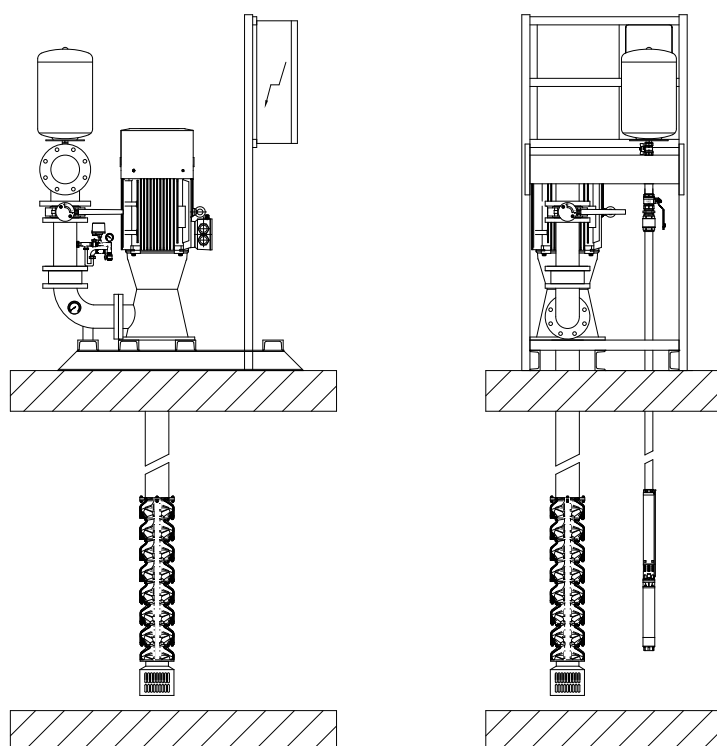


5.1

Gruppi Antincendio con pompe tipo vertical turbine pumps, eseguiti secondo Norma EN 12845

1 Elettropompa Principale + 1 Pompa Pilota

Serie VEP



Gruppo Antincendio EN 12845 composto da 1 elettropompa principale + 1 pompa pilota:

Pompa principale centrifuga tipo "vertical turbine pump" secondo EN 733, corpo pompa e girante in ghisa, accoppiamento eseguito a mezzo di giunto rigido con motore elettrico asincrono trifase. Il gruppo antincendio risulta completo di una elettropompa principale ed una pompa pilota (pompa di compensazione e linea d'asse della pompa principale fornite sciolte, per la loro installazione a cura del Cliente). La testata della pompa principale ed il piping risultano assiemati su di un basamento in profilati di acciaio verniciato, il motore elettrico della pompa principale è cablato elettricamente al

quadro elettrico di comando installato a bordo skid (per potenze \geq ai kW 160, il quadro elettrico della pompa principale viene fornito sciolto in armadio metallico di dimensioni BxHxP = mm 800x1800x430 ed il suo cablaggio con il gruppo sarà a cura del Cliente).

Le offerte complete di descrizione tecnica verranno sviluppate direttamente su richiesta, indicandoci il punto di lavoro della pompa e la profondità che le pompa principale deve avere dalla sua base fino alla fine della succheruola