

Gruppi e Sistemi Antincendio

secondo norme UNI EN 12845 - UNI 10779 - UNI 11292

01.16 Fire Fighting Systems

with EN 12845 Standard (European Standard)



Grupos y Sistemas Contra Incendios
con Normativa EN 12845





CHI È FOURGROUP



FOURGROUP è una delle società leader nel mercato. La produzione si focalizza su standard di alta qualità e design. FOURGROUP è uno dei più importanti produttori e distributori di prodotti per il trattamento di acque pulite e reflue e di prodotti per il controllo e la trasformazione dell'energia. FOURGROUP ha sempre dato la massima attenzione alle esigenze del Cliente e allo sviluppo di prodotti personalizzati. Soluzioni all'avanguardia e costante ricerca per nuovi elevati standard qualitativi dei propri prodotti, fanno di FOURGROUP una delle aziende più innovative ed un punto di riferimento nel mercato.



WHO WE ARE

FOURGROUP is one of leaders company in the market. His production is focused on high quality standard and design. FOURGROUP in one of the most important manufacturers and distributors of products for clean and waste water treatment and control and transformation of energy. FOURGROUP has always given its full attention to customer's needs and developing great sensibility. Innovative solution and the costant research for new a high standard quality products, make FOURGROUP one of the most innovative companies and a reference point in the market.

¿QUIÉN ES FOURGROUP?

FOURGROUP es una de las empresas líder en el mercado. La producción se centra en altos estándares de calidad y diseño. FOURGROUP es uno de los principales fabricantes y distribuidores de productos para la gestión de agua potable, de agua contra-incendio, aguas residuales y productos para el control y la transformación de la energía. FOURGROUP siempre ha dado la máxima atención a los requisitos del Cliente y al desarrollo de productos personalizados. Soluciones avanzadas y búsqueda constante de nuevos altos estándares de calidad de sus productos, hacen FOURGROUP una de las empresas más innovadoras y un punto de referencia en el mercado.



PASSIONE PER LE SFIDE

Da sempre i prodotti e i marchi Fourgroup rappresentano una continua sfida nel mercato economico produttivo internazionale: tale impegno é rappresentato anche nel mondo dello Sport, dove Fourgroup è protagonista appoggiando un giovane ed importante Team!



Dinamica & Sportiva
Dynamic & Sports-minded

PASSION FOR CHALLENGES

FOURGROUP products and brands have always represented a continuous challenge in the international manufacturing market: this commitment is also represented in Sport, where FOURGROUP supports one young but leading Team!

PASIÓN POR LOS RETOS

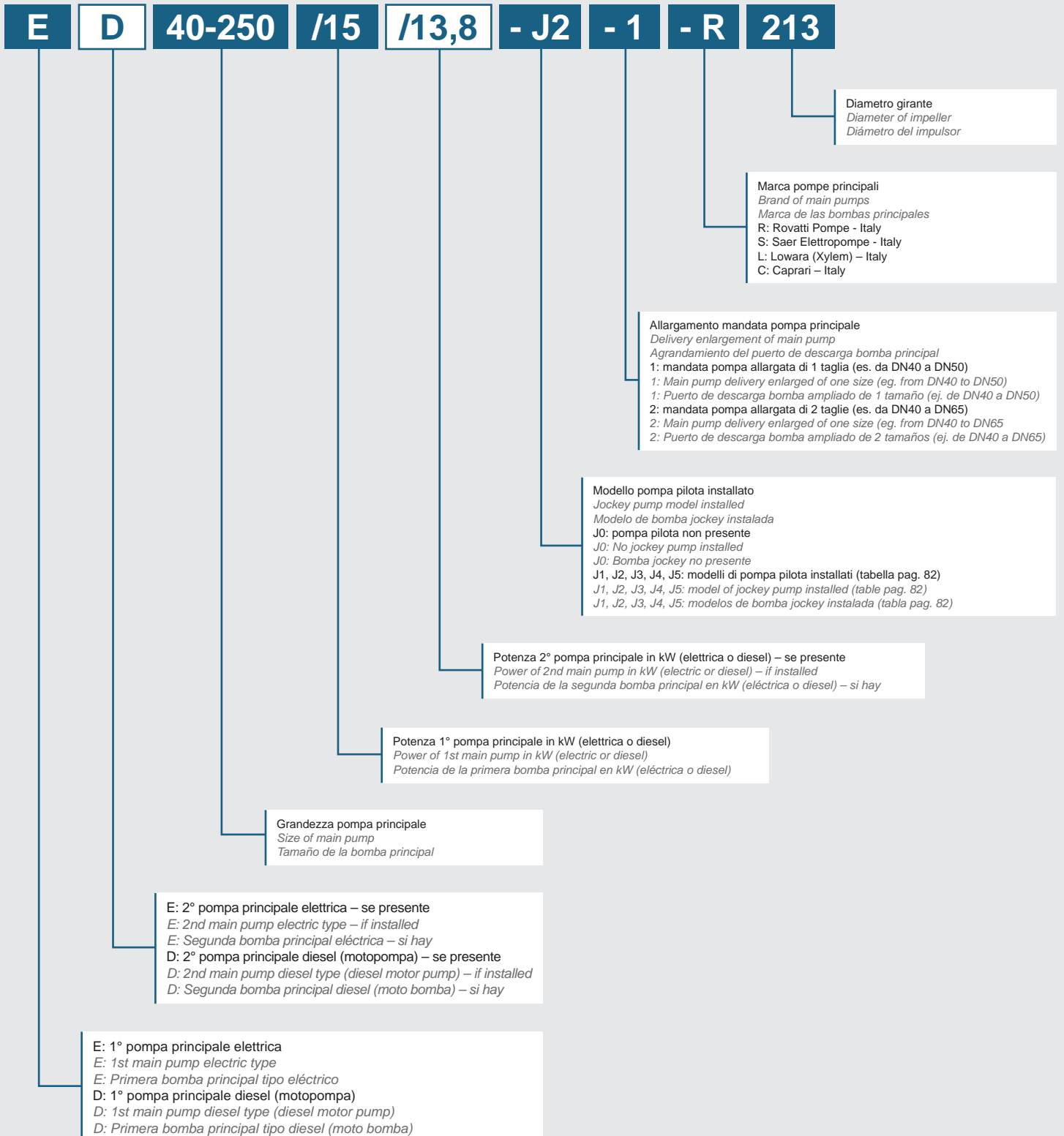
Desde siempre los productos Fourgroup representan un reto continuo en el mercado económico produttivo internacional: este compromiso también está representado en el mundo de deportes, donde Fourgroup es protagonista apoyando un joven e importante Equipo!

LETTURA MODELLI / HOW TO READ MODELS / LECTURA DE MODELOS

Lettura Modelli dei Gruppi Antincendio EN 12845

How to read Models of Fire Fighting Units EN 12845

Lectura de Modelos de los Equipos Contra-Incendio EN 12845



LETTURA MODELLI / HOW TO READ MODELS / LECTURA DE MODELOS

Esempi di gruppi antincendio / Example of fire fighting units / Ejemplos de grupos contra incendio

Mod. ED40-250/15/13,8-J2-1-R213:

Elettropompa principale (kW15) + motopompa principale (kW13.8) + pompa pilota J2, pompe principali marca Rovatti mod. 40-250/213, mandate pompe principali allargate di una taglia (dal DN40 al DN50).

Mod. E40-200/11-J0-2-L199:

Elettropompa principale (kW11), pompa pilota non presente, pompa principale marca Lowara mod. 40-200/199, mandata pompa principale allargata di due taglie (dal DN40 al DN65).

Mod. EE100-250/75/75-J2-1-C225:

Elettropompa principale (kW75) + elettropompa principale (kW75) + pompa pilota J2, pompe principali marca Caprari mod. 100-250/225, mandate pompe principali allargate di una taglia (dal DN100 al DN125).

Mod. D125-250/132.4-J3-2-S251:

Motopompa principale (kW132.4) + pompa pilota J3, pompa principale marca Saer mod. 125-250/251, mandata pompa principale allargata di due taglie (dal DN125 al DN200).

Mod. ED40-250/15/13,8-J2-1-R213:

Main electric pump (kW15) + main diesel motor pump (kW13.8) + jockey pump J2, brand of main pumps Rovatti mod. 40-250/213, delivery of main pumps increased of one size (from DN40 to DN50).

Mod. E40-200/11-J0-2-L199:

Main electric pump (kW11), no jockey pump, brand of main pumps Lowara mod. 40-200/199, delivery of main pump increased of two sizes (from DN40 to DN65).

Mod. EE100-250/75/75-J2-1-C225:

Main electric pump (kW75) + main electric pump (kW75) + jockey pump J2, brand of main pumps Caprari mod. 100-250/225, delivery of main pumps increased of one size (from DN100 to DN125).

Mod. D125-250/132.4-J3-2-S251:

Main diesel motor pump (kW132.4) + jockey pump J3, brand of main pumps Saer mod. 125-250/251, delivery of main pumps increased of two sizes (from DN125 to DN200).

Mod. ED40-250/15/13,8-J2-1-R213:

Bomba principal eléctrica (KW15) + bomba principal de motor diesel (kW13.8) + bomba jockey J2, bombas principales marca Rovatti mod. 40-250/213, tubería de impulsión de las bombas principales ampliadas de un tamaño (de DN40 a DN50).

Mod. E40-200/11-J0-2-L199:

Bomba principal eléctrica (KW11), no hay bomba jockey, bomba principal marca Lowara mod. 40-200/199, tubería de impulsión de la bomba principal ampliada de dos tamaños (de DN40 a DN65).

Mod. EE100-250/75/75-J2-1-C225:

Bomba principal eléctrica (KW75) + bomba principal eléctrica (KW75), bomba jockey J2, bombas principales marca Caprari mod. 100-250/225, tubería de impulsión de las bombas principales ampliadas de un tamaño (de DN100 a DN125).

Mod. D125-250/132.4-J3-2-S251:

Bomba principal de motor diesel (kW132.4) + bomba jockey J3, bomba principal marca Saer mod. 125-250/251, tubería de impulsión de la bomba principal ampliada de dos tamaños (de DN125a DN200).

LETTURA CODICI / HOW TO READ CODES / LECTURA DE CÓDIGOS

Lettura Codici dei Gruppi Antincendio EN 12845

How to read Codes of Fire Fighting Units EN 12845

Lectura de Códigos de los Equipos Contra-Incendio EN 12845

A parità di pompe e motori, ogni tipo di gruppo antincendio può avere 2 modelli e codici a seconda che le pompe principali abbiano la mandata allargata di 1 o di 2 taglie.

At the same pumps and motors, each type of fire fighting unit can have 2 models and codes depending on whether the main pumps have the delivery enlarged 1 or 2 sizes.

A paridad de bombas y motores, cada tipo de grupo contra incendio puede tener 2 modelos y códigos dependiendo de que las bombas principales tengan la descarga ampliada de 1 o 2 tamaños.

Esempi di codici / Codes examples / Ejemplos de códigos

cod. A0456-**(...)** → mod. ED40-250/15/13,8-J2-**(...)**-R213

cod. A0456-**(1)** → mod. ED40-250/15/13,8-J2-**(1)**-R213

cod. A0456-**(2)** → mod. ED40-250/15/13,8-J2-**(2)**-R213

...	Codice e Modello Generici del Gruppo General Code and Model of the Unit Código y Modelo General del Grupo
1	Mandata Pompa Allargata di 1 taglia Pump's delivery enlarged of 1 size Descarga del la bomba ampliada de 1 tamaño
2	Mandata Pompa Allargata di 2 taglie Pump's delivery enlarged of 2 sizes Descarga del la bomba ampliada de 2 tamaños



La norma EN 12845 tratta “Impianti fissi di estinzione incendi - Sistemi automatici sprinkler - Progettazione, installazione e manutenzione”; tale norma quindi armonizza a livello normativo europeo l'esecuzione degli impianti antincendio utilizzando sprinkler, stabilendo inoltre come devono essere costruiti i sistemi di pompaggio acqua ad uso antincendio che verranno installati nell'intero territorio europeo, a servizio di reti idriche antincendio sprinkler (o idranti).

Principio di funzionamento

I gruppi antincendio secondo EN 12845 sono composti da una o più pompe di servizio azionate da motori elettrici o diesel, viene inoltre consigliata l'installazione di una pompa di compensazione (pompa jockey) per compensare modeste perdite d'acqua nell'impianto, evitando inutili avviamenti delle pompe di alimentazione (EN 12845:2015 punto 3.49).

Se all'interno della rete idrica antincendio vi è un calo di pressione dovuto a piccole perdite strutturali, la pompa di compensazione si avvia per riportare in pressione l'impianto e di seguito si arresta automaticamente.

Se invece il calo di pressione è dovuto ad un prelievo idrico critico (es. apertura sprinkler o idrante) la portata della pompa pilota non deve più essere sufficiente a compensare tale richiesta idrica dell'impianto, per cui la pressione all'interno della rete idrica antincendio continua a scendere fino alla soglia di intervento tarata nei pressostati di avviamento della prima pompa di servizio (elettropompa o motopompa); nel caso la prima pompa di servizio non si avviasse (per mancanza di tensione di alimentazione o guasto), la pressione nella tubazione scende ulteriormente fino alla soglia di intervento tarata nei pressostati di avviamento della seconda pompa di servizio (motopompa). Le pompe di servizio rimangono in “moto” finché non vengono arrestate manualmente agendo direttamente sul rispettivo quadro elettrico di comando (unica variante ammessa e valida solo per reti ad idranti, in luoghi non costantemente presidiati: arresto temporizzato dopo 20 minuti UNI 10779:2014 Appendice A, punto A.1.2).

FOURGROUP propone i gruppi antincendio a Norma EN 12845 completamente assemblati su di unico basamento, oppure anche suddivisi in moduli separati per un più agevole trasporto e per la più facile gestione degli spazi di installazione in cantiere.

La composizione standard del gruppo antincendio pre-assemblato su unico basamento comprende:

- pressostato a soglia per la segnalazione di “pompa in moto”, in mandata pompa principale
- manometro in bagno di glicerina Ø63 in mandata pompa principale
- attacco di ricircolo acqua a protezione pompa principale avviata con mandata chiusa
- giunto elastico flangiato antivibrante in mandata della motopompa, se presente
- valvola di ritegno in mandata pompa principale
- attacco da 2” in mandata pompa principale, per il collegamento

di eventuale serbatoio di adescamento (solo per installazione soprabattente)

- valvola di intercettazione bloccabile in mandata pompa principale
- n.1 dispositivo di avviamento pompa principale secondo EN 12845 con pressostati a soglia in mandata pompa principale, per pompe di superficie fino al modello di pompa con bocca di mandata DN50 e motore elettrico da kW 22 (motore diesel da kW 26.8 per le motopompe) - esempio: pompa 50-250/... con motore elettrico da kW 22 o motore diesel da kW 26.8) (versione in alternativa a quello successivo)
- n.2 dispositivi di avviamento pompa principale secondo EN 12845 con pressostati in mandata pompa principale, per pompe di superficie a partire dal modello di pompa con bocca di mandata DN65 e motore elettrico da kW 30 (motore diesel da kW 31.7 per le motopompe) – esempio: pompa 65-160/... con motore elettrico da kW 30 o motore diesel da kW 31.7) (versione in alternativa a quello precedente)
- predisposizione per la protezione sprinkler del vano pompe
- valvola a sfera in mandata pompa pilota (se presente)
- valvola di ritegno in mandata della pompa pilota (se presente)
- collettore di mandata in acciaio zincato, biflangiato
- sostegni per il collettore di mandata, affinché il suo peso non gravi sulle pompe
- accumulatori per l'avviamento della motopompa diesel, se presente
- serbatoio di contenimento gasolio eseguito secondo EN 12845, in presenza di motopompa (fornito separato, su piedistallo)
- scaldiglia preriscaldamento olio/acqua motore diesel, se presente la motopompa
- quadro elettrico in cassetta metallica secondo EN 12845 di comando elettropompa principale (se presente)
- quadro elettrico in cassetta metallica secondo EN 12845 di comando motopompa, se presente
- quadro elettrico in cassetta termoplastica, di comando pompa pilota (se presente)
- basamento in acciaio completo di piano d'appoggio per le elettropompe, la motopompa (se presente), per i quadri elettrici di comando e per gli accumulatori (se presenti). Per alcune tipologie di gruppi antincendio è prevista la fornitura in basamenti separati, per rendere più agevoli il trasporto e la movimentazione in cantiere
- serbatoio a membrana da lt. 20 / 16 bar (dispositivo di smorzamento), solo se presente la pompa pilota

La fornitura standard del gruppo antincendio comprende quanto sopra riportato, mentre in aspirazione si ferma alle bocche di aspirazione delle pompe.

Come richiesto dalla Norma EN 12845 per completare l'allestimento del gruppo antincendio, si rendono necessari i componenti obbligatori di seguito elencati:

- aspirazioni eccentriche da inserire in aspirazione delle pompe principali (per gruppi installati soprabattente minimo DN80 e dimensionate per velocità del flusso \leq m/s 1.5, oppure per gruppi installati sottobattente minimo DN65 e dimensionati per velocità del flusso \leq m/s 1.8), per maggiori dettagli visitare la

I GRUPPI ANTINCENDIO SECONDO NORMA EN 12845



sezione “accessori a richiesta”.

- valvole di intercettazione con indicatore di posizione in aspirazione di ogni pompa per gruppi installati sottobattente, (con riduttore e volantino se > DN100), da non posizionarsi direttamente sulla bocca di aspirazione della pompa
- valvole di fondo complete di succheruola in aspirazione pompe, qualora l'asse della pompa si trovi al di sopra del livello minimo dell'acqua “X” (si devono installare sia nel caso di installazione soprabattente che, qualora le condizioni sussistano, in caso di installazione sottobattente)
- serbatoi di adescamento della pompa principale eseguiti secondo EN 12845, solo per installazione soprabattente (uno per ogni pompa)
- tubo di prova con misuratore di portata, per eseguire le prove periodiche del gruppo antincendio
- Indicatori visivi del flusso di ricircolo
- allarme/i acustico/i luminoso/i autoalimentato/i per la segnalazione di anomalie in luogo presidiato
- eventuali contatti per la segnalazione dello stato delle valvole (aperta/chiusa)
- kit ricambi del motore diesel, in presenza di motopompa principale
- pompa manuale di carico gasolio, per serbatoi superiori a lt.50
- kit protezione sprinkler del vano tecnico, qualora le condizioni sussistano

I quadri elettrici installati sui gruppi antincendio descritti nel presente catalogo rispettano le seguenti caratteristiche, dettate dalla Norma EN 12845:

Quadro elettrico di comando elettropompa principale (per pompe fino al modello con bocca di mandata DN50 accoppiate a motore elettrico da kW 22; per pompe principali differenti da quelle sopra citate si veda descrizione successiva)

Avviamento diretto (potenze fino ai Hp 30 - kW 22)

- Ingresso rete 3 ~ 50/60Hz 400V ±10%
- Trasformatore 400 V/24 V per circuiti ausiliari
- Ingresso in bassissima tensione per comando da n° 2 pressostati di chiamata e di avviamento pompa principale
- Ingresso in bassissima tensione per comando elettropompa dal galleggiante di minimo livello del serbatoio di adescamento (se presente)
- Ingresso in bassissima tensione per la segnalazione di “elettropompa in moto”, tramite pressostato a soglia
- Centralina elettronica di gestione elettropompa principale
- Selettore a chiave “aut-0-man”: in posizione “automatico” avviamento elettropompa tramite centralina elettronica;
- in posizione “manuale” avviamento elettropompa tramite pulsanti di Marcia/Arresto
- Selettore “pressostato 1 escluso” – “pressostati abilitati” – “pressostato 2 escluso”: permette l'esclusione unitaria dei pressostati di avviamento pompa, al fine di verificarne singolarmente il buon funzionamento
- Pulsanti “marcia/arresto” elettropompa per test manuale
- Pulsante prova spie centralina
- Strumento per visualizzazione di: Voltmetro sulle tre fasi,

Amperometro e Wattmetro

- Spia verde di elettropompa in funzione
- Spia verde di disponibilità alimentazione motore
- Spia verde di richiesta avviamento pompa da pressostati di chiamata
- Spia verde di richiesta avviamento pompa dal galleggiante del serbatoio di adescamento
- Spia gialla di mancato avviamento pompa
- Spia rossa di pressostato/i di chiamata escluso/i
- Spia rossa di avviamento automatico escluso
- Spia verde di prova settimanale in corso
- Sistema di funzionamento secondo UNI10779 con temporizzazione di ritardo allo spegnimento elettropompa impostabile da 1 a 30'
- Contattore di comando elettropompa dimensionato in AC3
- Fusibili di protezione ausiliari
- Fusibili ad alta capacità di rottura di protezione motore
- Sezionatore generale con blocco porta
- Uscita allarme con contatto in scambio (max 5A 250V AC1) per la segnalazione di “mancanza disponibilità dell'alimentazione elettrica al motore”
- Uscita allarme con contatto in scambio (max 5A 250V AC1) per la segnalazione di “richiesta avviamento pompa”
- Uscita allarme con contatto in scambio (max 5A 250V AC1) per la segnalazione di “pompa in funzione”
- Uscita allarme con contatto in scambio (max 5A 250V AC1) per la segnalazione di “mancato avviamento”
- Uscita allarme con contatto in scambio (max 5A 250V AC1) per la segnalazione di “allarme pressostato escluso”
- Involucro metallico, uscita con pressacavi antistrappo, grado di protezione IP55, temperatura ambiente: -5/+40 °C
- Umidità relativa 50% a 40 °C (non condensata)

Quadro elettrico di comando elettropompa principale (per pompe dal modello con bocca di mandata DN50 accoppiate a motore elettrico superiore ai kW 22 in poi e per pompe dal modello con bocca di mandata DN65, per pompe principali differenti si veda descrizione precedente)

Avviamento diretto fino ai Hp 30 (kW22) inclusi, avviamento stella-triangolo dai Hp 40 (kW 30) compresi

- Ingresso rete 3 ~ 50/60Hz 400V ±10%
- Trasformatore 400 V/24 V per circuiti ausiliari
- Ingresso in bassissima tensione per comando da n° 2 pressostati in serie di chiamata/marcia (contatto NC con impianto in pressione e elettropompa ferma)
- Ingresso in bassissima tensione per comando elettropompa da galleggiante serbatoio adescamento (contatto NA con serbatoio pieno d'acqua)
- Ingresso in bassissima tensione per segnalazione da pressostato elettropompa in pressione/moto (contatto NA con impianto in pressione e elettropompa ferma)
- Selettore a chiave “aut-0-emergenza”: in posizione “automatico” avviamento elettropompa tramite centralina elettronica; in posizione “emergenza” avviamento elettropompa istantaneo
- Centralina elettronica di gestione elettropompa



- Pulsanti “marcia/arresto” elettropompa per test manuale
 - Pulsante prova spie centralina
 - Pulsante scorrimento funzioni centralina
 - Display LCD retroilluminato per visualizzazione di n° 3 voltmetri di rete, n° 3 amperometri, frequenzimetro, wattmetro, varmetro, voltamperometro, cosfometro, contaore totale, contaore parziale, storico eventi
 - Spia verde di motore in funzione (controllata da rilevamento amperometrico)
 - Spia verde di elettropompa in funzione (a motore avviato viene rilevata dalla potenza assorbita e/o dal comando del pressostato di pompa in moto)
 - Spia verde di presenza rete
 - Spia verde di richiesta avviamento pompa da pressostati di chiamata
 - Spia verde di richiesta avviamento pompa dal galleggiante del serbatoio di adescamento
 - Spia verde di elettropompa avviata da pulsante “marcia”
 - Spia gialla di mancato avviamento pompa
 - Spia gialla di anomalia cumulativa
 - Spia rossa di richiesta avviamento dai pressostati di chiamata
 - Spia rossa di avviamento automatico escluso
 - Spia rossa di elettropompa arrestata da pulsante di arresto
 - Sistema di funzionamento secondo UNI10779 con temporizzazione di ritardo allo spegnimento elettropompa impostabile da 1 a 30’
 - Possibilità di settare le visualizzazioni a display in 5 lingue: Italiano, Inglese, Spagnolo, Tedesco, Francese
 - Funzioni di ritardo e allarmi specifici impostabili da centralina (fare riferimento al manuale allegato al quadro)
 - Contattore di comando elettropompa dimensionato in AC3
 - Fusibili di protezione ausiliari
 - Fusibili ad alta capacità di rottura di protezione motore
 - Sezionatore generale con blocco porta
 - Uscita allarme con contatto in scambio (max 5A 250V AC1) per la segnalazione di “disponibilità dell’alimentazione elettrica”
 - Uscita allarme con contatto in scambio (max 5A 250V AC1) per la segnalazione di “richiesta avviamento pompa”
 - Uscita allarme con contatto in scambio (max 5A 250V AC1) per la segnalazione di “pompa in funzione”
 - Uscita allarme con contatto in scambio (max 5A 250V AC1) per la segnalazione di “mancato avviamento”
 - Involucro metallico, uscita con pressacavi antistrappo, grado di protezione IP55, temperatura ambiente: -5/+40 °C
 - Umidità relativa 50% a 40 °C (non condensata)
- Quadro elettrico di comando motopompa principale**
- Ingresso rete 1 ~ 50/60Hz 230V ±10%
 - Ingresso da n°02 Accumulatori al piombo esterni per comando motorino d’avviamento ed alimentazione circuiti ausiliari
 - Ingresso in bassissima tensione per comando da n° 2 pressostati di chiamata e di avviamento pompa principale
 - Ingresso in bassissima tensione per comando Motopompa dal galleggiante di minimo livello del serbatoio di adescamento (se presente)
 - Ingresso in bassissima tensione per la segnalazione di “motopompa in moto”, tramite pressostato a soglia
 - Centralina elettronica di gestione motopompa principale
 - Selettore a chiave “aut-man”: in posizione “automatico” avviamento motopompa tramite centralina elettronica e/o tramite pulsanti di Marcia/Arresto; in posizione “manuale” avviamento motopompa solo tramite pulsanti di Marcia/Arresto
 - Selettore a chiave “pressostato 1 escluso” – “pressostati abilitati” – “pressostato 2 escluso”: permette l’esclusione unitaria dei pressostati di avviamento pompa, al fine di verificarne singolarmente il buon funzionamento (presente solo fino al modello di pompa con bocca di mandata DN50 e motore diesel da kW 26.8, dal modello pompa con bocca di mandata DN50 e motorizzazione diesel superiore il sistema non è presente)
 - Pulsanti di avviamento manuale Motopompa
 - Pulsante di arresto manuale Motopompa
 - Pulsante di ripristino anomalie
 - Pulsante prova avviamento manuale (attivo in caso di mancato avviamento automatico)
 - Pulsante prova spie centralina
 - Pulsante scorrimento funzioni centralina
 - Pulsanti di “avviamento manuale di emergenza” protetti da “Safe-crash”
 - Display LCD retroilluminato per visualizzazione di n° 2 voltmetri batterie, n° 2 amperometri batterie, contagiri, conta-ore totale, conta-ore parziale, indicatore livello combustibile, termometro acqua, termometro olio, manometro olio, conta-avviamenti da batterie e storico eventi
 - Spia verde di motopompa in funzione
 - Spia verde di richiesta avviamento pompa dal galleggiante del serbatoio di adescamento
 - Spia gialla di abilitazione pulsante prova di avviamento manuale
 - Spia gialla di mancato avviamento motopompa
 - Spia gialla di allarme riserva combustibile
 - Spia gialla di anomalia riscaldatore acqua/olio
 - Spia gialla di allarme per insufficiente pressione olio
 - Spia gialla di allarme per sovratemperatura
 - Spia gialla di allarme rottura cinghia
 - Spie gialle di allarme per Batterie inefficienti
 - Spie gialle di anomalia rilevata dal caricabatteria
 - Spia gialla di pressostato/i di chiamata escluso/i
 - Spie verdi di caricabatteria in funzione
 - Spia gialla di anomalia cumulativa
 - Spia rossa di richiesta avviamento dai pressostati di chiamata
 - Spia rossa di avviamento automatico escluso
 - Luce spia gialla di Pompaggio in corso
 - Sistema di funzionamento secondo UNI10779 con temporizzazione di ritardo allo spegnimento elettropompa impostabile da 1 a 30’
 - Possibilità di settare le visualizzazioni a display in 5 lingue: Italiano, Inglese, Spagnolo, Tedesco, Francese
 - Funzioni di ritardo e allarmi specifici impostabili da centralina (fare riferimento al manuale allegato al quadro)
 - N°02 caricabatteria 12Vdc 3A (24Vdc 3A per versione a 24V) per il mantenimento accumulatori
 - Fusibili di protezione ausiliari



- Sezionatore generale con blocco porta
- Uscita allarme con contatto in scambio (max 5A 250V AC1) per la segnalazione di "modalità automatica esclusa"
- Uscita allarme con contatto in scambio (max 5A 250V AC1) per la segnalazione di "guasto del quadro di controllo"
- Uscita allarme con contatto in scambio (max 5A 250V AC1) per la segnalazione di "motopompa in funzione"
- Uscita allarme con contatto in scambio (max 5A 250V AC1) per la segnalazione di "mancato avviamento"
- Involucro metallico
- Uscita con pressacavi antistrappo
- Grado di protezione IP55
- Temperatura ambiente: -5/+40 °C
- Umidità relativa 50% a 40 °C (non condensata)

Quadro elettrico di comando elettropompa di compensazione

- Quadro elettronico
- Ingresso rete 3 ~ 50/60Hz 400V ±10%
- Ingresso in bassissima tensione per comando da pressostato di avviamento/spegnimento pompa
- Ingresso in bassissima tensione per comando esterno da galleggiante di minimo livello (o da 3 sonde di livello)
- Pulsanti funzionamento motore in Automatico-Spento-Manuale (manuale momentaneo)
- Led spia verde di presenza rete
- Led spia verde di motore in funzione
- Led spia rossa di allarme livello acqua
- Led spia rossa di allarme motore in protezione per sovraccarico
- Protezione elettronica per sovraccarico motore regolabile
- Tempo di intervento protezione 5"
- Fusibile di protezione ausiliari
- Fusibili di protezione motore
- Uscita allarme con contatti in scambio 5A 250V (carico resistivo)
- Sezionatore generale con bloccoporta
- Involucro in ABS
- Uscita con pressacavi antistrappo
- Grado di protezione IP55
- Temperatura ambiente: -5/+40 °C
- Umidità relativa 50% a 40 °C (non condensata)

TUBO DI MANDATA POMPA PRINCIPALE E VELOCITA' DELL'ACQUA AL SUO INTERNO

La Norma EN 12845 al punto 13.2.3 definisce che la velocità dell'acqua non deve eccedere i 6m/s attraverso le valvole, considerando la portata d'acqua richiesta dall'impianto. A parità di portata aumentando il diametro diminuisce la velocità dell'acqua, per questo motivo nel presente catalogo proponiamo i gruppi/moduli antincendio in due versioni: una con bocche di mandata delle pompe di servizio allargate a mezzo cono concentrico di una taglia (DNmandata+1) e l'altra con bocche di mandata delle pompe di servizio allargate a mezzo cono concentrico di due taglie (DNmandata+2). Alcune dimensioni dei gruppi proposti come il diametro del collettore di mandata ed il suo interasse da terra variano leggermente a seconda che la mandata della pompa principale sia allargata di una o due taglie.

Esempio:

Gruppo modello ED40-250/15/13,8-J2-①-R213: diametro bocca mandata pompa principale DN40 → allargata di 1 taglia a DN50 (DN+1) → valvola di intercettazione e valvola di ritegno del diametro DN50

Gruppo modello EE100-250/75/75-J2-②-C225: diametro bocca mandata pompa principale DN100 → allargata di 2 taglie a DN150 (DN+2) → valvola di intercettazione e valvola di ritegno del diametro DN150

Per scegliere il giusto gruppo antincendio in base alla portata del punto di lavoro ed alla conseguente velocità dell'acqua in mandata pompa principale, si consulti la tabella seguente.

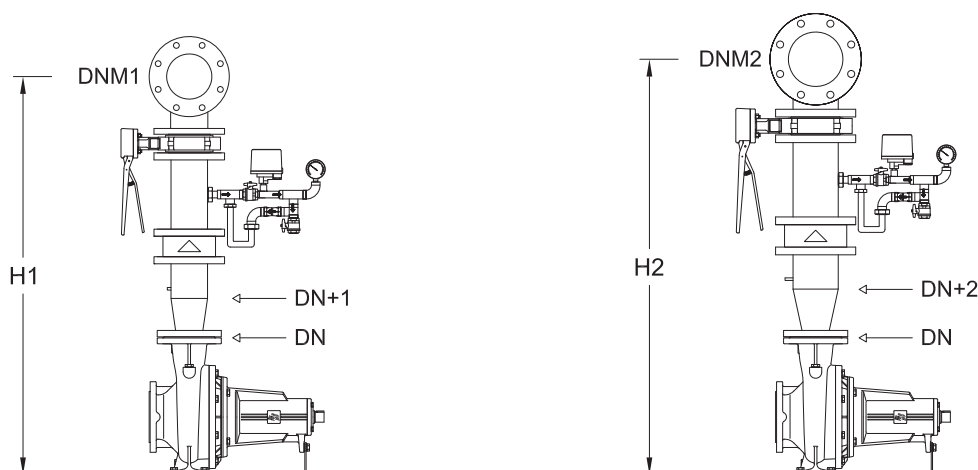
Tabella delle velocità dell'acqua non superiori a 6 m/s in funzione delle portate e dei diametri

Velocità Acqua ≤ 6 m/s								
Q (l/m)	0÷706	707÷1.194	1.195÷1.807	1.808÷2.824	2.825÷4.413	4.414÷6.355	6.356÷11.299	11.300÷17.654
∅ min	DN50	DN65	DN80	DN100	DN125	DN150	DN200	DN250

Esempio:

- Se ho una pompa principale con bocca di mandata DN50 e punto di lavoro di l/m 1200, dovrò scegliere un gruppo antincendio che allarghi la mandata della pompa principale a DN80 (DN+2)
- Se ho una pompa principale con bocca di mandata DN50 e punto di lavoro di l/m 1000, dovrò scegliere un gruppo antincendio che allarghi la mandata della pompa principale a DN65 (DN+1)

Disegno di mandata pompa allargata di una taglia DN+1 e stessa mandata pompa allargata di due taglie DN+2.



I gruppi antincendio con la mandata della pompa allargata di due taglie (DN+2), rispetto a quelli con mandata della pompa allargata di una taglia (DN+1), saranno caratterizzati da velocità del flusso inferiori, minori perdite di carico e collettore unico di mandata di diametro superiore.

A parità di pompe principali i gruppi antincendio proposti nel presente catalogo saranno disponibili in due versioni: una con la mandata della pompa principale allargata di una taglia e l'altra con la mandata della pompa principale allargata di due taglie.

Segue un esempio di due gruppi con pompe principali identiche ma con mandate delle pompe principali differenti:

Gruppo modello ED40-250/15/13,8-J2-①-R213 → gruppo con pompe principali 40-250/R213 e mandata della pompa principale allargata di 1 taglia

Gruppo modello ED40-250/15/13,8-J2-②-R213 → gruppo con pompe principali 40-250/R213 e mandata della pompa principale allargata di 2 taglie

TUBO DI ASPIRAZIONE



TUBO DI ASPIRAZIONE POMPA PRINCIPALE E VELOCITA' DELL'ACQUA AL SUO INTERNO

L'aspirazione della pompa principale deve essere collegata ad una tubazione diritta o conica, lunga almeno due volte il diametro dell'aspirazione stessa. Il cono di allargamento dell'aspirazione pompa principale deve essere del tipo eccentrico, ossia deve avere la parte superiore orizzontale ed un angolo di apertura massimo che non sia maggiore di 20°. Le valvole non devono essere posizionate direttamente sulla bocca di aspirazione della pompa. Le tubazioni di aspirazione devono essere poste orizzontalmente o con pendenza continua in salita verso la pompa per prevenire la possibilità di formazione di sacche d'aria.

Nelle condizioni di pompa principale installata sottobattente, il diametro della tubazione di aspirazione non deve essere minore di 65 mm e deve essere tale che la velocità non sia maggiore di 1,8 m/s quando la pompa sta funzionando alla massima portata richiesta.

Nelle condizioni di pompa principale installata soprabattente, il diametro della tubazione di aspirazione non deve essere minore di 80 mm e deve essere tale che la velocità non sia maggiore di 1,5 m/s quando la pompa sta funzionando alla massima portata richiesta.

Seguono tabelle di scelta rapida delle riduzioni eccentriche da utilizzare nel caso di installazione soprabattente o sottobattente.

Installazione Sottobattente - Tabella di scelta rapida della riduzione eccentrica ($V \leq 1,8$ m/s) in base alla portata massima richiesta dall'impianto.

Per mantenere all'interno della tubazione di aspirazione della pompa principale le velocità di flusso indicate in Norma EN 12845, a seconda della portata massima richiesta dall'impianto, si deve allargare la bocca di aspirazione della pompa principale minimo al diametro indicato nella tabella seguente:

Velocità Acqua $V \leq 1,8$ m/s										
Q (l/m)	0÷358	359÷542	543÷848	849÷1324	1325÷1907	1908÷3390	3391÷5297	5298÷7626	7627÷10381	10382÷13558
Ø min	DN65	DN80	DN100	DN125	DN150	DN200	DN250	DN300	DN350	DN400

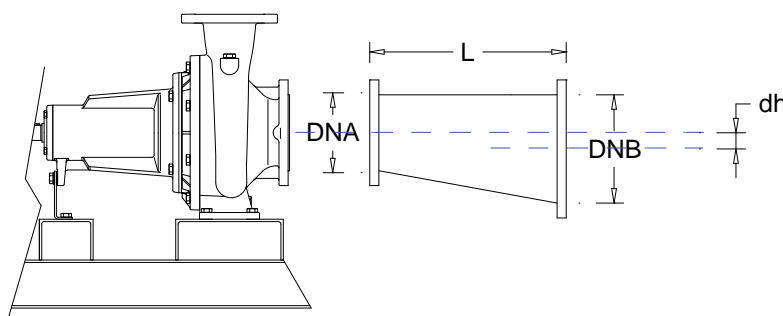
Installazione Soprabattente - Tabella di scelta rapida della riduzione eccentrica ($V \leq 1,5$ m/s) in base alla portata massima richiesta dall'impianto.

Per mantenere all'interno della tubazione di aspirazione della pompa principale le velocità di flusso indicate in Norma EN 12845, a seconda della portata massima richiesta dall'impianto, si deve allargare la bocca di aspirazione della pompa principale minimo al diametro indicato nella tabella seguente:

Velocità Acqua $V \leq 1,5$ m/s									
Q (l/m)	0÷452	453÷706	707÷1103	1104÷1589	1590÷2824	2825÷4413	4414÷6355	6356÷8650	8651÷11299
Ø min	DN80	DN100	DN125	DN150	DN200	DN250	DN300	DN350	DN400

Attenzione che le tabelle precedenti tengono conto solo delle indicazioni relative alla velocità massima ammissibile in aspirazione pompe, tale dimensionamento può non essere sufficiente in quanto la Norma EN 12845 richiede che la tubazione di aspirazione, comprese tutte le valvole e raccordi, deve essere progettata in modo da assicurare che l'NPSH disponibile (calcolato alla massima temperatura prevista dell'acqua) all'ingresso della pompa, superi l'NPSH richiesto di almeno mt 1 alla portata massima della pompa come indicato nel prospetto 14 della Norma EN 12845.

Disegno di aspirazione pompa principale allargata a mezzo riduzione eccentrica dal diametro DNA al diametro DNB.





The Fourgroup fire fighting units are built in conformity with the European Standard EN 12845 for automatic sprinkler systems and for hydrant systems.

All the main components of the booster set are factory connected and assembled in accordance with this standard. The configuration of the booster set depends on the number of pumps installed and on the type of electric motor or diesel engine; two main service pumps, one as back-up of the other, are normally installed for fire-fighting systems.

The choice of electric motors or diesel engines depends on the level of reliability required from the system.

The EN 12845 standard (point 10.2) in case of superior or duplicate water supplies, and if more than one pump is installed, ask that no more than one service main pump can be driven by the electric motor.

Fire-fighting units are often equipped with one electric service pump and one diesel service pump.

It is important to fit the units with a jockey pump, with which the system pressure level can be maintained without having to start the main pumps.

Operation

The pumps start operating after a fall in the pressure level in the fire extinguishing system.

The first pump to be triggered is the jockey pump. If this pump cannot restore the pressure level, the main pump starts. When there is more than one main pump, the pumps start in cascade sequence, with the starting pressure switches set at different pressure levels.

The pressure switches of the main pumps are used only for starting, as the pumps must be stopped manually in accordance to EN 12845 standard (or automatically with a timer, in accordance with UNI 10779 standard).

The recirculation diaphragm allows for operation of the main pumps also when the delivery port is closed (with no consumption of water in the system), avoiding overheating of the water inside the pump body.

The Fourgroup fire fighting units are configured according to EN 12845 standard, they are also one by one factory tested and they may be composed of:

- 1 or 2 main "back pull-out" pumps (coupling with electric motor or diesel engine)
- 1 or 2 main submersible borehole pumps

Electric Motors

- Two-pole induction type, 50 Hz, $n = 2,900$ rpm – Threephase 230/400V $\pm 10\%$ up to 3 kW - 400/690V $\pm 10\%$ 4 kW and higher - Insulation class F - Protection IP 54 for close coupled pumps, IP 55 for pumps with coupling and IP 68 for submersible borehole pumps.

Diesel engines

- These are direct-injection pumps fitted with electric control box, fuel tank, starter batteries and silencer.

The fire fighting booster set is built and completed with the following main components:

- jockey electric pump (if specified). The jockey pump is automatically started and stopped by its pressure switch in order to restore supply pressure, this prevents the service pumps from starting and activating the main alarms (The maximum pressure developed by the jockey pump is always greater than the pressure of the main pumps). Jockey pump can be a self-priming jet pump, a vertical or horizontal multistage pump. If the fire fighting unit is completed with the jockey pump, there are also included: nr.1 cylindrical 20-liter membrane pressure tank (16 bar), ball valve, non-return valve on delivery, pressure gauge and an electric panel in the automatic mode
- an electric control panel for each service pump
- two pressure switches for each service pump (if the first fails, the second repeats permission for the pump to start)
- on the discharge side of each service pump there are: a pressure switch to indicate the pump is operating, an on-off valve, a pressure gauge, a check valve and a tap for connection to the priming circuit for suction lift installations. If the service pump works with a closed discharge line (close valve), a water recirculation tap has been applied to the pump body in order to prevent the pump from overheating
- for each main pump there are manual test circuit with pressure switches, pressure gauge, non return valve and ball valve
- delivery manifold connected to each pump
- suction manifold is never supplied
- single base containing all the booster set components within a compact structure and ready for installation

To complete the pump station as requested by the EN 12845 standard, the booster sets needs the following accessories:

- suction side kit
- flow meter and manifold for flow meter
- alarm panel
- set of spare parts for diesel engines.
- priming tank with accessories (for suction lift installations only)

FIRE FIGHTING SYSTEMS EN 12845



Control panel for main electric pump (electric motor)

Each main pump has its own electric control board housed in a metal cabinet with IP54 protection. The box contains the devices required for operation and control of the pump.

In automatic mode electric motor starting is direct for power ratings up to 22kW (Hp 30), for motors with a rating equal to or higher than 30 kW (Hp 40) pump starting is of the star-delta type (In emergency mode the starting is always direct-on-line type).

Features of control panel for electric main pump (star-delta type)

- Input voltage 3 ~ 50/60Hz 400V $\pm 10\%$
- Transformer 400 V/24 V for auxiliary circuit
- Very low voltage input for no. 2 pressure switches of start (NC contact with system in pressure and electric pump off)
- Very low voltage input for control of the electric pump from float switch in the priming tank (NO contact with tank full of water)
- Very low voltage input for signaling of electric pump in pressure/on from pressure switch (NO contact with system in pressure and electric pump off)
- Selector with key automatic-0-emergency: in automatic position starting of the pump by electronic unit, in emergency position immediate starting of the pump
- Electronic unit for electric pump control
- Pushbuttons for stop/start of the pump for manual test
- Pushbutton for test of the electronic unit's lights
- Pushbutton for scrolling the functions of the unit
- LCD Display for the visualization of n° 3 voltmeters, n° 3 ammeters, frequency-meter, wattmeter, varmeter, volt-ammeter, $\cos\phi$ -meter, total run meter, partial run meter, history of the events
- Signaling lights
- Operation mode according to UNI10779 with timer for delay of stop of the electric pump adjustable from 1' to 30'
- Visualizations of the display settable in 5 languages: Italian, English, Spanish, German, French
- Functions of delay and specific alarms settable from electronic unit (refer to the manual enclose to the panels)
- Contactor for control of the electric pump dimensioned in AC3
- Auxiliary and motor protection fuses
- Main switch with interlocking door
- Alarm output with exchangeable contact (max 5A 250V AC1) for signaling of "voltage supply available"
- Alarm output with exchangeable contact (max 5A 250V AC1) for signaling of "request for pump starting"
- Alarm output with exchangeable contact (max 5A 250V AC1) for signaling of "pump running"
- Alarm output with exchangeable contact (max 5A 250V AC1) for signaling of "start failed"
- Steel enclosure
- Protection IP54

On request:

- Timer for pumps stop after 20 minutes (UNI 10779)

Control panel for main diesel pump (diesel engine)

This control panel contains the control devices for the control of the diesel motor and the battery chargers for feeding the starter accumulators.

Features of control panel for diesel main motor-pump

- Input voltage 1 ~ 50/60Hz 230V $\pm 10\%$
- Input from n°02 external lead batteries for control of the starting motor and supply of auxiliary circuits
- Very low voltage input for control from n° 2 call/start pressure switches in series (NC contact with system in pressure and diesel pump stopped)
- Very low voltage input for control of the diesel pump from float switch in the priming tank (NO contact with tank full of water)
- Very low voltage input for signaling of electric pump in pressure/on from pressure switch (NO contact with diesel pump off)
- Electronic unit for diesel pump control
- Selector with key automatic-manual: in automatic position starting of the diesel pump by electronic unit, in manual position starting of the diesel pump by start pushbutton of the electronic unit
- Pushbuttons for manual start of the diesel pump
- Pushbutton for manual shut off of the diesel pump
- Pushbutton for restoring from anomalies
- Pushbutton for testing the manual start (active in case of failure of automatic start)
- Pushbutton for test of the electronic unit's lights
- Pushbutton for scrolling the functions of the unit
- Pushbuttons for Manual Emergency protected by "Safe crash"
- LCD Display for the visualization of n° 2 batteries' voltmeters, n° 2 batteries'ammeters, round meters, total run meter, partial run meter, indicator of fuel level, water thermometer, oil thermometer, oil manometer, batteries starting counter, history of the events
- Signaling lights
- Operation mode according to UNI10779 with timer for delay of stop of the electric pump adjustable from 1' to 30'
- Visualizations of the display settable in 5 languages: Italian, English, Spanish, German, French
- Functions of delay and specific alarms settable from electronic unit (refer to the manual enclose to the panels)
- N°02 battery chargers 12Vdc 3A (24Vdc 3A for 24V version)
- Auxiliary protection fuses
- Main switch with interlocking door
- Alarm output with exchangeable contact (max 5A 250V AC1) for signaling of "automatic operation excluded"
- Alarm output with exchangeable contact (max 5A 250V AC1) for signaling of "control panel breakdown"
- Alarm output with exchangeable contact (max 5A 250V AC1) for signaling of "diesel pump operating"
- Alarm output with exchangeable contact (max 5A 250V AC1) for signaling of "start failed"
- Steel enclosure
- Output with cable holder
- Protection IP54

On request:

- Timer for pumps stop after 20 minutes (UNI 10779)

**Electric jockey-pump control panel**

When the jockey pump is installed, there is an electric control panel that controls and protects the pump.

- Features of control panel for electric jockey pump (direct starting)
- Electronic control panel
- Input voltage 3~50/60 Hz 400V $\pm 10\%$ (three-phase)
- Very low voltage input for external pressure switch
- Very low voltage input for 3 level probes
- Probes suitable for conductive not inflammable liquids (not included)
- Selector for filling/emptying operation of the level probes
- Internal adjuster for probes
- Selector for automatic-off-manual motor operation (manual temporary)
- Green led for power on
- Green led for motor operating
- Red led for water level alarm
- Red led for motor overload protection alarm
- Adjustable electronic protection from motor overload
- Time for activation of protection: 5"
- Auxiliary circuits and motor protection fuse
- Alarm output with exchangeable contacts 5 A 250 V (resistive load)
- Main switch with door interlock
- Box in ABS
- Output with cable holder
- Protection IP54





DELIVERY PIPE OF MAIN PUMP AND SPEED WATER INSIDE

The point 13.2.3 of EN 12845 standard defines that the water velocity shall not exceed 6m/s through the valves and 10m/s at any other point in the system, for the stabilized flow condition for the hydraulically most favourable and unfavourable area of operation.

At the same capacity by increasing the diameter decreases the velocity of water, which is why we propose in this catalog the fire fighting main pumps in two versions: one with delivery port of main pumps extended by concentric cone of one size (DN + 1) and the other version with delivery port of main pumps extended by concentric cone of two sizes (DN + 2). Some dimensions of the fire fighting units proposed, as the diameter of the delivery manifold and its distance from the ground, vary slightly depending if the delivery of the main pumps are enlarged one or two sizes.

Example:

Fire Fighting Unit mod. ED 40-250/15/13.8-J2-①-R213: delivery port of main pump is DN40 → enlarged of 1 size to DN50 (DN + 1) → stop valve and check valve are of the diameter DN50

Fire Fighting Unit mod. EE100-250/75/75-J2-②-C225: delivery port of main pump is DN100 → enlarged of 2 sizes to DN150 (DN + 2) → stop valve and check valve are of the diameter DN150

To choose the right fire fighting unit, depending the working point and the resulting velocity of water flow in the main delivery pump, please consult the following table.pompa principale, si consulti la tabella seguente.

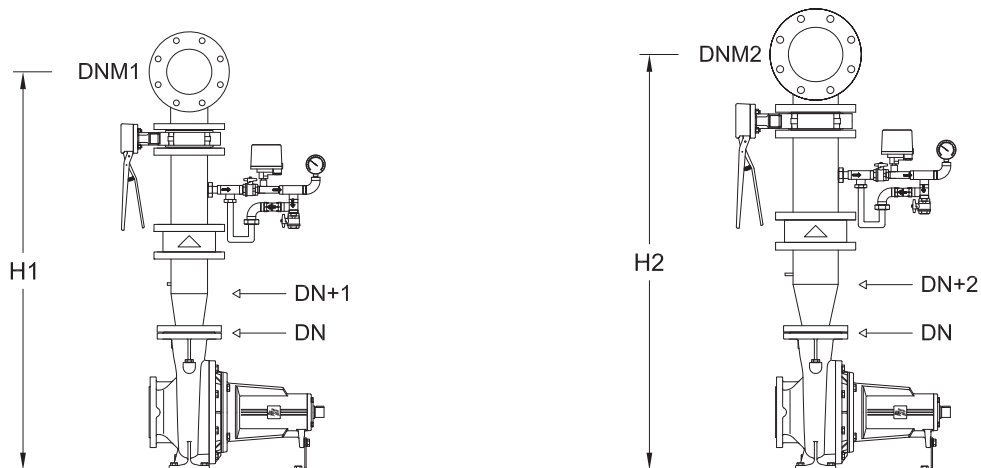
Table of velocity of water not exceeding 6 m/s, depending on the flow capacity and pipe diameters

Water Speed ≤ 6 m/s								
Q (l/m)	0÷706	707÷1.194	1.195÷1.807	1.808÷2.824	2.825÷4.413	4.414÷6.355	6.356÷11.299	11.300÷17.654
Ø min	DN50	DN65	DN80	DN100	DN125	DN150	DN200	DN250

Example:

- Having a main pump with a discharge outlet of DN50 and capacity operating point of l/m 1200, you will have to choose a fire fighting unit that increase the main pump delivery to DN80 (DN+2)
- Having a main pump with a discharge outlet of DN50 and capacity operating point of l/m 1000, you will have to choose a fire fighting unit that increase the main pump delivery to DN65 (DN+1)

Drawing of main pump's delivery enlarged 1 size (DN+1) and the same pump's delivery enlarged 2 sizes (DN+2)



The fire fighting units with the main pump delivery enlarged two sizes (DN+2), compared to those with the main pump delivery enlarged one size (DN+1), they have lower flow velocity, lower pressure drop and delivery unique manifold of larger diameter.

The fire fighting units proposed in this catalog are available in two versions, at the same model of main pumps: one with the delivery of the main pump enlarged by one size and one with the delivery of the main pump enlarged two sizes.

The following are examples of two fire fighting units with identical main pumps, but with different enlargement of main pump delivery:

Fire Fighting Unit mod. ED40-250/15/13.8-J2-①-R213 → unit with main pumps 40-250/R213 and delivery of main pumps enlarged 1 size

Fire Fighting Unit mod. ED40-250/15/13,8-J2-②-R213 → unit with main pumps 40-250/R213 and delivery of main pumps enlarged 2 sizes

SUCTION PIPE OF MAIN PUMP



SUCTION PIPE OF MAIN PUMP AND SPEED WATER INSIDE

The pump suction shall be connected to a straight or taper pipe at least two diameters long. The taper pipe shall have a horizontal top side and a maximum included angle not exceeding 20°.

The stop valves shall not be installed directly on the suction port of the main pump. Suction piping shall be laid either horizontally or with a continuous slight rise towards the pump to avoid the possibility of air locks forming in the pipe.

In the conditions of main pump with positive head installation, the diameter of the suction pipe shall not be less than 65mm (DN65) and shall be such that the speed is not more than 1.8 m/s when the pump is operating at the maximum required flow.

In the conditions of main pump with suction lift installation, the diameter of the suction pipe shall not be less than 80mm (DN80) and shall be such that the speed is not more than 1.5 m/s when the pump is operating at the maximum required flow.

Following tables for quick selection of eccentric reducers, to use in conditions of suction lift or positive head installations.

Positive Head Installation – quick selection table for eccentric reductions depending the maximum required flow (to have flow velocity $V \leq 1,8$ m/s)

To maintain inside the suction pipe of the main pump flow velocities indicated in the standard EN 12845, depending on the maximum flow rate required by the plant, you have to enlarge the suction port of the main pump to the minimum diameter indicated in the following table:

Water Speed $V \leq 1,8$ m/s										
Q (l/m)	0÷358	359÷542	543÷848	849÷1324	1325÷1907	1908÷3390	3391÷5297	5298÷7626	7627÷10381	10382÷13558
Ø min	DN65	DN80	DN100	DN125	DN150	DN200	DN250	DN300	DN350	DN400

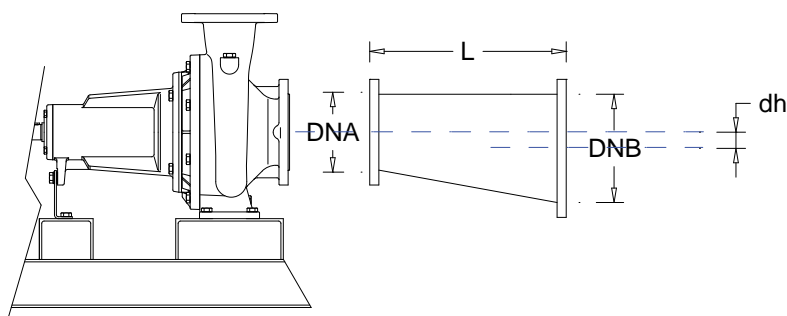
Suction Lift Installation – quick selection table for eccentric reductions depending the maximum required flow (to have flow velocity $V \leq 1,5$ m/s)

To maintain inside the suction pipe of the main pump flow velocities indicated in the standard EN 12845, depending on the maximum flow rate required by the plant, you have to enlarge the suction port of the main pump to the minimum diameter indicated in the following table:

Water Speed $V \leq 1,5$ m/s									
Q (l/m)	0÷452	453÷706	707÷1103	1104÷1589	1590÷2824	2825÷4413	4414÷6355	6356÷8650	8651÷11299
Ø min	DN80	DN100	DN125	DN150	DN200	DN250	DN300	DN350	DN400

Clarification: the previous tables suggest only indications concerning the maximum permissible speed in suction of main pumps, that choice may not be enough because the standard EN 12845 requires also that the suction piping, including all valves and fittings, shall be designed in such a way as to ensure that the available NPSH at the pump inlet exceeds the required NPSH by at least 1 m at the maximum pump flow as shown in table 14 of the EN 12845 norm.

Drawing of a main pump's suction enlarged by eccentric reduction, from the diameter DNA to the diameter DNB





La norma europea EN 12845 regula “los sistemas de extinción de incendios fijos - los sistemas automáticos sprinkler - Diseño, instalación y mantenimiento”; esta norma armoniza la ejecución europea estándar de las instalaciones y los equipos contra-incendio, establece cómo deben ser construidos los equipos de agua para la extinción de incendios que van a ser instalados en toda Europa.

Principio de funcionamiento

Los sistemas contra incendios según la norma EN 12845 se componen de una o más bombas de servicio accionadas por motores eléctricos o motores diesel, también se recomienda instalar una bomba de compensación (bomba jockey) para compensar las pequeñas pérdidas de agua en la tubería contra-incendio, evitando innecesarios arranques de las bombas de alimentación (EN 12845: 2015, punto 3.49).

Si en la red de agua contra-incendio hay una caída de presión debida a pequeñas pérdidas estructurales, la bomba jockey comenzará a bombear agua in presión al sistema y despues que la presión llegará a la correcta se detiene automáticamente. Si la caída de presión se debe a la extracción de agua crítica (ej. La apertura de sprinkler o hidrante) el caudal de la bomba jockey ya no debe ser suficiente para equilibrar la demanda de agua de la planta, por eso la presión dentro de la red de agua contra-incendio sigue bajandose hasta que el umbral de intervención de los presostatos de la primera bomba de servicio (bomba electrica o bomba diesel que sea) con el consiguiente arranque de esta bomba.

En caso de que la primera bomba de servicio no arranca (por falta de tensión de alimentación o otros problemas), la presión en la tubería cae aún más al umbral de intervención de los presostatos de arranque de la segunda bomba (moto bomba diesel). Las bombas de servicio permanecen en “movimiento” hasta que se detuvo manualmente actuando directamente en el panel de control eléctrico respectivo (disponible a demanda el kit UNI10779: sistema de apagado automático de las bombas principales después de 20 minutos que la presión fue restablecida y se ha mantenido constante).

FOURGROUP ofrece los equipos contra-incendio EN 12845 totalmente montados en una sola base, o puede ofrecerlos divididos en módulos separados para facilitar su transporte y para facilitar la gestión de los espacios de instalación en el sitio.

La composición estándar del grupo contra-incendio Fourgroup incluye:

- interruptor de presión (presostato) para la señalización de “la bomba en movimiento”, en la descarga de la bomba principal
- manómetro con glicerina Ø 63 en la descarga de la bomba principal
- ataque de recirculación de agua para proteger las bombas principales arrancadas con la entrega cerrada
- anti-vibración acoplador flexible en la descarga de la moto bomba diesel, si está presente

- válvula de retención en la descarga de la bomba principal
- Ataque 2 “en la descarga de la bomba principal, para la conexión de un eventual tanque de cebado (sólo para la instalaciones de elevación de succión)
- Válvula de cierre que se puede bloquear en la entrega de la bomba principal
- 2 sistemas de arranque de la bomba principal según EN 12845, con presostatos en la descarga de la bomba principal
- Provisión para la protección del compartimiento de la bomba de sprinkler
- válvula de bola en la descarga de la bomba jockey (si existe)
- válvula de retención en la descarga de la bomba jockey (si existe)
- Colector de entrega en acero galvanizado, con bridas
- Apoyos del colector de entrega, por lo que no grave en las bombas
- Acumuladores para arrancar el motor diesel de la bomba, si está presente
- Diesel tanque de contención realizado según la norma EN 12845, en presencia de la bomba diesel (suministrado por separado, en el pedestal)
- calentador de motor diesel para el precalentamiento de aceite/ agua, si es presente la moto bomba diesel
- Cuadro eléctrico de control de la bomba principal eléctrica en caja de metal según la norma EN 12845 (si está presente)
- Cuadro eléctrico de control de la bomba principal diesel en caja de metal según la norma EN 12845 (si está presente)
- Cuadro electrónico de control de la bomba jockey ed caja termoplástica (si está presente)
- Base de acero para el apoyo de la bombas eléctricas, la bomba del motor diesel (si está presente), para los paneles de control eléctricos y para los acumuladores (si están). Para algunos tipos de equipos contra-incendios está previsto el suministro de soportes separados, con el fin de facilitar el transporte y manipulación en el sitio de instalación
- tanque de membrana lt.20/16 bar (dispositivo de amortiguación), si está presente la bomba jockey

La suministro estándar de los equipos contra-incendio incluye lo que es descrito anteriormente, mientras que en el lado de las aspiración el equipo se detiene en las aberturas de aspiración de las bombas.

Para completar la instalación del grupo contra-incendio según los requisitos de la norma EN 12845, son necesarios los componentes que se indican a continuación:

- Aspiraciones excéntricas de insertar en aspiración de las bombas principales (para grupos con instalaciones de elevación de succión el incremento mínimo de la sección de aspiración tiene que ser DN80 y dimensionados para la velocidad de flujo \leq m/s 1.5 - para grupos con instalaciones de presión de succión el incremento mínimo de la sección de aspiración tiene que ser DN65 y dimensionado para la velocidad de flujo \leq m/s 1.8). Por más información, visita la sección “Accesorios opcionales”.
- válvula de cierre con indicador de posición en la aspiración

LOS EQUIPOS CONTRA-INCENDIO SEGUNDO EL ESTÁNDAR EUROPEO EN 12845



de cada bomba con instalaciones de presión de succión (con engranajes y rueda de mano si > DN100). No tienen que ser instaladas directamente a la entrada de la bomba

- Válvula de fondo completa de filtro al final de la tubería de aspiración de cada bomba, si el eje de la bomba se encuentra por encima del nivel mínimo de agua "X" (debe ser instalada siempre en el caso de instalaciones de elevación de succión, y si la bomba principal se encuentra encima del nivel "X" en el caso de instalaciones de presión de succión)
- Tanques de cebado de la bomba principal, realizado de acuerdo con la norma EN 12845, sólo por instalaciones de elevación de succión (un tanque para cada bomba principal)
- Tubo de prueba con medidor de caudal, para realizar pruebas periódicas del grupo contra-incendio
- Indicadores visuales del flujo de recirculación
- Alarma de sonido y luminoso autoalimentado con la batería, para la señalización de anomalías en lugar tripulados
- contactos eléctricos para la señalización del estado de la válvula (abierto/cerrado)
- componentes del Kit del motor diesel, en presencia de moto bomba diesel
- bomba manual de carga diesel, para tanques mayor de lt.50
- Kit protección sprinkler del compartimiento del equipo contra-incendio, donde se dan las condiciones

Los cuadros eléctricos instalados en los equipos contra-incendio que se describen en este catálogo cumplen con las siguientes características impuestas por la norma EN 12845:

Cuadro eléctrico de la electro bomba principal

Arranque directo (d.o.l.) hasta 30 Hp (22 kW) incluido, arranque estrella-triángulo a partir de los 40 Hp (30 kW)

- Alimentación 3 ~ 50 Hz 400V ± 10%
- Transformador de 400 V / 24 V para los circuitos auxiliares
- contactos para la conexión de los 2 presostatos en serie de llamada/arranque bomba principal (contacto NC con sistema en presión y bomba eléctrica parada)
- contactos para la conexión del flotante instalado dentro del del tanque de cebado, para el mando de la bomba principal (contacto NA con el tanque lleno de agua)
- contactos para la conexión del presostato de señalización "bomba en marcha" (contacto NA con el sistema en presión y bomba eléctrica parada)
- Conmutador de llave " automático -0-emergencia": en "automático" la bomba arranca a través de la unidad de control electrónica; en "emergencia" la bomba arranca al instante (con arranque directo)
- unidad de control electrónica para la gestión de la bomba
- Botones " arrancar / parar " para las pruebas manuales de la bomba
- Botón de prueba de las espías de la unidad de control electrónica
- Botón de control funciones
- Pantalla LCD retroiluminada para la visualización de nr. 3 voltímetros, nr. 3 amperímetros, medidores de frecuencia,

medidor de potencia, varímetros, multi-medidor, medidor de factor de potencia, contador horas, acontecimientos históricos

- Luz verde de "motor en marcha" (controlada por detección amperométrica)
- Luz verde de "bomba eléctrica en marcha" (detectada por la entrada del presostato de señal "bomba en marcha")
- Luz verde para señal "presencia de red "
- Luz verde para señal de "solicitud de puesta en marcha a través de los presostatos de arranque"
- Luz verde para señal de "solicitud de puesta en marcha a través del flotante del tanque de cebado"
- Luz verde para señal de "bomba en funcionamiento a través del botón de arranque eléctrico para marchar"
- Luz amarilla para señal de "falta de marcha de la bomba"
- La luz amarilla para señal de "anomalía acumulada"
- Luz roja para señal de "solicitud de arranque de presostatos"
- Luz roja para señal de "arranque automático excluido"
- Luz roja para señal de "bomba parada por el botón de parada"
- Parada automática de la bomba con retraso configurable a través temporizador de 1 a 30 minutos
- nr. 5 idiomas de visualización disponibles: Italiano, Inglés, español, francés
- Funciones de retraso y alarmas específicas se pueden ajustar por la unidad de control
- contactor de mando bomba dimensionado en AC3
- fusibles de protección auxiliares
- fusibles de alta capacidad de ruptura de protección motor
- Interruptor principal con bloqueo de puerta
- Salida de alarma con el contacto intercambiable (máx 5A 250V AC1) para la señalización de "disponibilidad de alimentación eléctrica "
- Salida de alarma con el contacto intercambiable (máx 5A 250V AC1) para la señalización de "solicitud arranque de la bomba"
- Salida de alarma con el contacto intercambiable (máx 5A 250V AC1) para la señalización de "bomba en marcha"
- Salida de alarma con el contacto intercambiable (máx 5A 250V AC1) para la señalización de "falta de arranque bomba"
- Caja de metal, grado de protección IP55, temperatura ambiente -5 / + 40 ° C
- Humedad relativa 50% a 40 ° C (sin condensación)

Cuadro eléctrico de la moto bomba diesel principal

- Alimentación 1 ~ 50 Hz 230V ± 10%
- entradas para la conexión de nr.2 baterías para el comando del motor de arranque motor diesel
- contactos para la conexión de los 2 presostatos en serie de llamada/arranque bomba principal (contacto NC con sistema en presión y bomba eléctrica parada)
- contactos para la conexión del flotante instalado dentro del del tanque de cebado, para el mando de la bomba principal (contacto NA con el tanque lleno de agua)
- contactos para la conexión del presostato de señalización "bomba en marcha" (contacto NA con el sistema en presión y bomba eléctrica parada)



- unidad de control electrónica para la gestión de la moto bomba diesel
- Conmutador de llave “automático-manual”: en “automático” la bomba arranca a través de la unidad de control electrónica y/o por medio de botones Start/Stop; en “manual” la bomba arranca solo por medio de botones Start/Stop
- Botón de arranque manual moto bomba diesel
- Botón de parada de la moto bomba diesel
- Botón de prueba arranque manual moto bomba (activo en caso de no arranque automático)
- Botón de prueba de las espías de la unidad de control electrónica
- Botón de control funciones
- Botón de “arranque manual de emergencia” con “safe crash”
- Pantalla LCD retroiluminada para la visualización de nr. 2 voltímetros baterías, nr. 2 amperímetros baterías, tacómetro, contador horas, indicador “reserva de combustible”, indicador de temperatura del agua, indicador de temperatura de aceite, indicador de presión de aceite, contador arranques y acontecimientos históricos
- Luz verde de “bomba diesel en marcha” (detectada por la entrada del presostato de señal “bomba en marcha”)
- Luz verde para señal “presencia de red”
- Luz verde para señal de “solicitud de puesta en marcha a través de los presostatos de arranque”
- Luz verde para señal de “solicitud de puesta en marcha a través del flotante del tanque de cebado”
- Luz amarilla para señal de “falta de marcha de la bomba”
- luz amarilla para señal de “reserva combustible”
- luz amarilla para señal de “avería calentador de agua/aceite”
- luz amarilla para señal de “alarma baja presión de aceite”
- luz amarilla para señal de “alarma de sobrecalentamiento”
- luz amarilla para señal de “alarma ruptura correa de transmisión”
- luz amarilla para señal de “alarma de baterías ineficiente”
- luz amarilla para señal de “avería amarilla cargador baterías”
- luz amarilla para señal de “anomalía acumulada”
- Luz roja para señal de “solicitud de arranque de presostatos”
- Luz roja para señal de “arranque automático excluido”
- Parada automática de la bomba con retraso configurable a través temporizador de 1 a 30 minutos
- nr. 5 idiomas de visualización disponibles: Italiano, Inglés, español, francés
- Funciones de retraso y alarmas específicas se pueden ajustar por la unidad de control
- Nº 02 cargador 12Vdc 3A (3A 24Vdc para la versión de 24 V) para el mantenimiento de las baterías
- fusibles de protección auxiliares
- Interruptor principal con bloqueo de puerta
- Salida de alarma con el contacto intercambiable (máx 5A 250V AC1) para la señalización de “modo automático excluido”
- Salida de alarma con el contacto intercambiable (máx 5A 250V AC1) para la señalización de “problema al panel de control”
- Salida de alarma con el contacto intercambiable (máx 5A 250V AC1) para la señalización de “moto bomba diesel en marcha”
- Salida de alarma con el contacto intercambiable (máx 5A 250V AC1) para la señalización de “falta de arranque bomba diesel”

- Caja de metal, grado de protección IP55, temperatura ambiente -5 / + 40 ° C
- Humedad relativa 50% a 40 ° C (sin condensación)

Cuadro eléctrico de la bomba jockey

- Panel de control electrónico
- Alimentación de 3 ~ 50Hz 400V ± 10%
- contactos para la conexión del presostato de arranque/parada bomba jockey
- contactos para la conexión del flotante de “bajo nivel de agua” (o 3 sondas de nivel)
- Botones de funcionamiento bomba “automático-0-manual” (“manual” temporizado)
- Luz verde para señal “presencia de red”
- Luz verde para señal “bomba en marcha”
- Luz roja para señal de “bajo nivel de agua”
- Luz roja para señal de “protección de la bomba de sobrecarga”
- Protección electrónica de sobrecarga del motor regulable
- Tiempo de protección 5 “
- fusibles de protección auxiliares
- fusibles de protección motor
- Salida de alarma con el contacto intercambiable (máx 5A 250V)
- Interruptor principal con bloqueo de puerta
- Caja de ABS, grado de protección IP55, temperatura ambiente -5 / + 40 ° C
- Humedad relativa 50% a 40 ° C (sin condensación)



TUBO DE DESCARGA DE LA BOMBA PRINCIPAL Y VELOCIDAD DEL AGUA A SU INTERIOR

El estándar EN 12845 al punto 13.2.3 define que la velocidad del agua no debe exceder de 6 m/s a través de las válvulas, teniendo en cuenta el flujo de agua requerido por el sistema. Al mismo caudal aumentando el diámetro disminuye la velocidad del agua, por lo que en este catálogo se proponen grupos contra-incendio en dos versiones: una con las bocas de salida de las bombas principales extendidas por cono concéntrico de un tamaño (DN boca de salida + 1) y la otra con las bocas de salida de las bombas de servicio ampliadas por medio de cono concéntrico de dos tamaños (DN boca de salida + 2).

Por este motivo algunas dimensiones de los grupos contra-incendio propuestos, como el diámetro del colector de descarga y su distancia desde el suelo, varían ligeramente en función de cómo se amplía la salida de la bomba principal (de uno o de dos tamaños).

Ejemplo:

Modelo del Grupo ED40-250/15/13,8-J2-①-R213: diámetro de salida de la bomba principal DN40 → ampliada de un tamaño a DN50 (DN + 1) → válvula de cierre y válvula de retención de diámetro DN50

Modelo de Grupo EE100-250/75/75-J2-②-C225: diámetro de salida de la bomba principal DN100 → ampliada de dos tamaños a DN150 (DN + 2) → válvula de cierre y válvula de retención de diámetro DN150

Para elegir el correcto grupo de protección contra-incendio dependiendo del punto de trabajo (caudal l/m) y de la velocidad resultante del flujo de agua a través de las válvula de la bomba principal, por favor consulte la siguiente tabla.pompa principal, si consulti la tabella seguente.

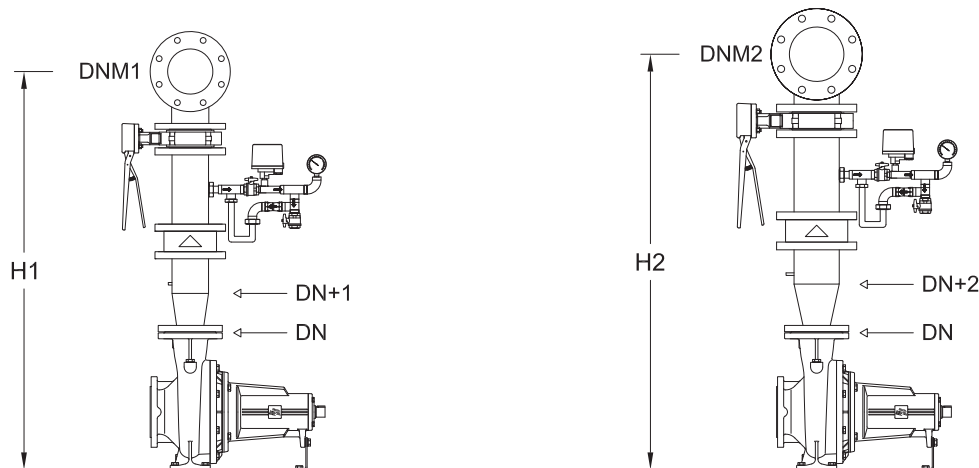
Tabla de velocidad del agua no superior a 6 m/s en función del flujo y de los diámetros

Velocidad Agua ≤ 6 m/s								
Q (l/m)	0÷706	707÷1.194	1.195÷1.807	1.808÷2.824	2.825÷4.413	4.414÷6.355	6.356÷11.299	11.300÷17.654
Ø min	DN50	DN65	DN80	DN100	DN125	DN150	DN200	DN250

Ejemplo:

- Si tenemos una bomba principal, con una salida de descarga DN50 y punto de funcionamiento de l/m 1200, hay que elegir un grupo contra-incendio que amplía la salida de la bomba principal de DN50 a la DN80 (DN + 2)
- Si tenemos una bomba principal, con una salida de descarga DN50 y punto de funcionamiento de l/m 1000, hay que elegir un grupo contra-incendio que amplía la salida de la bomba principal de DN50 a la DN65 (DN + 1)

Diseño de la descarga de la bomba ampliada de un tamaño DN+1 y la misma descarga de la boma ampliada de dos tamaños DN+2.



Los equipos contra-incendio con la entrega de la bomba ampliada de dos tamaños (DN+2), en comparación con aquellos con la descarga de la bomba ampliada de un tamaño (DN+1), contarán con la velocidad de flujo inferior, con menor caída de presión y con la salida del colector único de diámetro más grande.

Los equipos contra-incendio de este catálogo son disponibles en dos versiones: una con el flujo de la bomba principal ampliada un tamaño y el otro con el flujo de la bomba principal ampliada dos tamaños (aunque el modelo de la bomba principal es el mismo).

A continuación se muestra un ejemplo de dos grupos con bombas principales idénticas, pero con ampliamento diferente de las entregas de las bombas principales:

Modelo del Grupo ED40-250/15/13,8-J2-①-R213 → grupo con bombas principales 40-250/R213 y la entrega de la bomba principal ampliada de 1 tamaño

Modelo del Grupo ED40-250/15/13,8-J2-②-R213 → grupo con bombas principales 40-250/R213 y la entrega de la bomba principal ampliada de 2 tamaños

LÍNEA DE ASPIRACIÓN



VELOCIDAD DEL AGUA EN LA LÍNEA DE ASPIRACIÓN

La aspiración de la bomba principal debe ser conectada a una tubería recta o cónica, larga al menos dos veces el diámetro de la aspiración misma. El cono de ampliación de la aspiración de la bomba principal deberá ser del tipo excéntrico, es decir debe tener la parte superior horizontal y un ángulo máximo de apertura que no sea mayor que 20°.

Las válvulas de cierre no deben ser ubicadas directamente en la entrada de las bombas principales. Las tuberías de aspiración deben ser colocadas horizontalmente o con inclinación ascendente hacia de la bomba, para evitar la posibilidad de formación de bolsas de aire.

Tubo de aspiración, para bomba principal en carga: el tubo de aspiración debe ser de diámetro igual o superior a DN65 (mm 65), además su diámetro debe ser suficiente para que no se supere una velocidad de 1,8 m/s con la bomba funcionando a su capacidad máxima.

Tubo de aspiración, para bomba principal no en carga: el tubo de aspiración debe ser de diámetro igual o superior a DN80 (mm 80), además su diámetro será suficiente para que no se supere una velocidad de 1,5 m/s con la bomba funcionando a su capacidad máxima.

Las siguientes tablas permiten elegir rápidamente el excéntrico de instalar en aspiración en el caso de bomba principal en carga y en el caso de bomba principal no en carga.

Bomba principal instalada en carga – tabla para elegir la reducción excéntrica ($V \leq 1,8$ m/s) dependiendo de la capacidad máxima pedida.

Para mantener dentro de la tubería de aspiración de la bomba principal la velocidad del flujo requerida por la norma EN 12845, en función del caudal máximo requerido por la planta, se debe ampliar la aspiración de la bomba principal al diámetro mínimo indicado en la tabla siguiente:

Velocidad Agua $V \leq 1,8$ m/s										
Q (l/m)	0÷358	359÷542	543÷848	849÷1324	1325÷1907	1908÷3390	3391÷5297	5298÷7626	7627÷10381	10382÷13558
Ø min	DN65	DN80	DN100	DN125	DN150	DN200	DN250	DN300	DN350	DN400

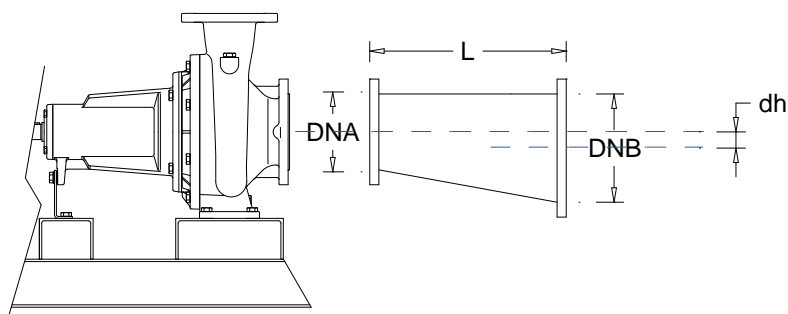
Bomba principal instalada no en carga – tabla para elegir la reducción excéntrica ($V \leq 1,5$ m/s) dependiendo de la capacidad máxima pedida.

Para mantener dentro de la tubería de aspiración de la bomba principal la velocidad del flujo requerida por la norma EN 12845, en función del caudal máximo requerido por la planta, se debe ampliar la aspiración de la bomba principal al diámetro mínimo indicado en la tabla siguiente:

Velocidad Agua $V \leq 1,5$ m/s										
Q (l/m)	0÷452	453÷706	707÷1103	1104÷1589	1590÷2824	2825÷4413	4414÷6355	6356÷8650	8651÷11299	
Ø min	DN80	DN100	DN125	DN150	DN200	DN250	DN300	DN350	DN400	

Las tablas anterior dan informaciones relativas a la velocidad máxima permitida en las aspiraciones de las bombas principales, esto puede no ser suficiente porque la norma EN 12845 requiere que la tubería de aspiración, que incluye todas las válvulas y accesorios, debe estar diseñada para garantizar que el NPSH disponible en la bomba (calculado a la temperatura máxima prevista del agua), supere el NPSH requerido al menos de 1 mt a la capacidad máxima de la bomba (como en la Tabla 14 de la norma EN 12845).

Diseño de la aspiración de la bomba principal ampliada con una reducción excéntrica del diámetro DNA a el diámetro DNB.





serie E-J0

Gruppi Antincendio con pompe ad asse orizzontale tipo back pull-out, eseguiti secondo Norma EN 12845

Serie E...-J0-... Gruppo composto da nr.1 Elettropompa Principale

Fire Fighting Units with horizontal pumps back pull-out type, made according to standard EN 12845

Serie E...-J0-... Unit composed with nr. 1 Main Electric Pump

Grupos Contra Incendio con bombas de eje horizontal tipo "back pull-out", realizados de acuerdo con la norma EN 12845

Serie E...-J0-... Grupo compuesto por No.1 Bomba Principal Eléctrica



serie D-J0

Gruppi Antincendio con pompe ad asse orizzontale tipo back pull-out, eseguiti secondo Norma EN 12845

Serie D...-J0-... Gruppo composto da nr.1 Motopompa Diesel Principale

Fire Fighting Units with horizontal pumps back pull-out type, made according to standard EN 12845

Serie D...-J0-... Unit composed with nr. 1 Main Diesel Motor Pump

Grupos Contra Incendio con bombas de eje horizontal tipo "back pull-out", realizados de acuerdo con la norma EN 12845

Serie D...-J0-... Grupo compuesto por No.1 Bomba Principal Diesel



serie E-J

Gruppi Antincendio con pompe ad asse orizzontale tipo back pull-out, eseguiti secondo Norma EN 12845

Serie E...-J...-... Gruppo composto da nr.1 Elettropompa Principale + nr.1 Pompa Pilota

Fire Fighting Units with horizontal pumps back pull-out type, made according to standard EN 12845

Serie E...-J...-... Unit composed with nr.1 Main Electric Pump + nr.1 Jockey Pump

Grupos Contra Incendio con bombas de eje horizontal tipo "back pull-out", realizados de acuerdo con la norma EN 12845

Serie E...-J...-... Grupo compuesto por No.1 Bomba Principal Eléctrica + No.1 Bomba Jockey



serie D-J

Gruppi Antincendio con pompe ad asse orizzontale tipo back pull-out, eseguiti secondo Norma EN 12845

Serie D...-J...-... Gruppo composto da nr.1 Motopompa Diesel Principale + nr.1 Pompa Pilota

Fire Fighting Units with horizontal pumps back pull-out type, made according to standard EN 12845

Serie D...-J...-... Unit composed with nr. 1 Main Diesel Motor Pump + nr.1 Jockey Pump

Grupos Contra Incendio con bombas de eje horizontal tipo "back pull-out", realizados de acuerdo con la norma EN 12845

Serie D...-J...-... Grupo compuesto por No.1 Bomba Principal Diesel + No.1 Bomba Jockey



serie EE-J

Gruppi Antincendio con pompe ad asse orizzontale tipo back pull-out, eseguiti secondo Norma EN 12845

Serie EE...-J...-... Gruppo composto da nr.2 Elettropompe Principali + nr.1 Pompa Pilota

Fire Fighting Units with horizontal pumps back pull-out type, made according to standard EN 12845

Serie EE...-J...-... Unit composed with nr.2 Main Electric Pumps + nr.1 Jockey Pump

Grupos Contra Incendio con bombas de eje horizontal tipo "back pull-out", realizados de acuerdo con la norma EN 12845

Serie EE...-J...-... Grupo compuesto por No.2 Bombas Principales Eléctricas + No.1 Bomba Jockey



serie ED-J

Gruppi Antincendio con pompe ad asse orizzontale tipo back pull-out, eseguiti secondo Norma EN 12845

Serie ED...-J...-... Gruppo composto da nr.1 Elettropompa Principale + nr.1 Motopompa Diesel Principale + nr.1 Pompa Pilota

Fire Fighting Units with horizontal pumps back pull-out type, made according to standard EN 12845

Serie ED...-J...-... Unit composed with nr.1 Main Electric Pump + nr.1 Main Diesel Pump + nr.1 Jockey Pump

Grupos Contra Incendio con bombas de eje horizontal tipo "back pull-out", realizados de acuerdo con la norma EN 12845

Serie ED...-J...-... Grupo compuesto por No.1 Bomba Principal Eléctrica + No.1 Bomba Principal Diesel + No.1 Bomba Jockey

POMPE PRINCIPALI ANTINCENDIO

FIRE FIGHTING MAIN PUMPS

BOMBAS PRINCIPALES CONTRA INCENDIO



POMPE PRINCIPALI ANTINCENDIO / FIRE FIGHTING MAIN PUMPS / BOMBAS PRINCIPALES CONTRA INCENDIO



Col presente catalogo proponiamo gruppi antincendio secondo Norma EN 12845, realizzati con le seguenti marche di pompe principali a scelta del Cliente (le pompe pilota sono fisse, non intercambiabili):



With this catalog we offer fire fighting units in according to European Standard EN 12845, they are made with the following Italian brands of main pumps as for the needs of the Customer (the jockey pumps are fixed, not interchangeable):



Con este catálogo, ofrecemos grupos contra incendio según la norma EN 12845, hechos con las siguientes marcas de bombas principales que el cliente puede elegir (las bombas jockey son fijas, no son intercambiables):

LOWARA
a xylem brand

rovatti pompe

caprari
pumping power

SAER[®]
ELETTROPOMPE

La scelta di proporre differenti marche di pompe principali deriva dalla propensione di FOURGROUP ad accontentare il Cliente sempre e comunque, assecondando anche i suoi gusti in termini di brand. Quale che siano le marche installate, la certificazione del sistema antincendio e la garanzia dell'alta qualità dei componenti utilizzati è sempre FOURGROUP.

The decision to propose different brands of pumps comes from the inclination of FOURGROUP to please the customer at all times, also favoring his tastes in terms of brand. Regardless of the brands of pumps installed, the certification of the fire fighting system and the guarantee of the high quality of the components is always FOURGROUP.

La decisión de ofrecer diferentes marcas de bombas principales proviene de la propensión de FOURGROUP para complacer al Cliente en todo momento, también a favor de sus gustos en cuanto a la marca. Independientemente de las marcas instaladas, el grupo contra incendio está certificado y garantizado siempre de FOURGROUP.

POMPA PRINCIPALE / MAIN PUMP / BOMBA PRINCIPAL

Tabella di scelta pompa principale LOWARA
 Selection table for the main pump LOWARA
 Tabla de selección de la bomba principal LOWARA

Potenza Max Max Power Potencia Máx (kW)	Girante Impeller Impulsor	Mod. Pompa Pump mod. Bomba Mod.	Q= Portata della pompa principale / Capacity of each service pump / Caudal de la bomba principal																			
			m³/h 0	7,2	9	14,4	18	21,6	24	27	28,8	30	36	43,2	50,4	54	60	72	84	90	96	108
			l/m 0	120	150	240	300	360	400	450	480	500	600	720	840	900	1000	1200	1400	1500	1600	1800
H= Prevalenza / Total head / Altura manométrica total (m.c.a.)																						
2,9	■	32-160-L150	29	29	29	29	28	27	25*	24	22	21										
3,8	■	32-160-L160	35	35	35	35	34	33	32	31*	29	28	22									
4,7	■	32-160-L171	41	41	41	41	40	39	38	37	36	35*	30	23								
4,0	■	32-200-L171	40	40	40	39	38	35*	34	30	27	25										
5,5	■	32-200-L186	49	49	49	48	46	44	43*	40	38	37	26									
7,4	■	32-200-L205	62	62	62	61	60	59	58	56*	54	53	46									
7,3	■	32-250-L208	57		56	54	52*	48	45	40	35											
9,4	■	32-250-L226	68		66	64	62	60	58*	54	50	49										
11,0	■	32-250-L239	76		75	74	73	70	67	63*	58	57										
14,4	■	32-250-L259	92			92	90	89	86	83	80	77*	66									
3,0	■	40-160-L127	22					22	22	21	21	20	19*	16	13							
3,9	■	40-160-L139	27					27	27	26	26	26	25*	23	19	16						
5,4	■	40-160-L154	34					34	34	34	33	33	32	30*	28	26	23					
7,5	■	40-160-L165	41					41	41	41	40	40	40	38	36*	35	32	26				
5,5	■	40-200-L165	37					36	36	35	34	34	32*	27	20							
7,5	■	40-200-L179	45					44	44	44	43	43	41	37*	32	28	19					
9,2	■	40-200-L189	52					51	51	51	50	50	49	46*	42	38	32					
10,9	■	40-200-L199	58					58	57	57	56	56	55	52*	49	46	41					
10,8	■	40-250-L206	58						57	56	56	55	53	48*	40	32	22					
15,0	■	40-250-L228	74						74	73	73	72	70	67	62*	58	50					
18,5	■	40-250-L243	89						87	86	86	86	84	80	77	74*	68					
22,0	■	40-250-L257	100						98	98	98	98	97	94	91	88*	84					
5,3	■	50-160-L144	27											24	23	22	21*	18	14	12		
7,2	■	50-160-L159	34											31	30	29	27*	24	20	18	16	
9,0	■	50-160-L170	38											36	36	35	34	31*	27	25	23	
10,7	■	50-160-L176	43											41	40	39	38	36*	32	31	27	24
9,4	■	50-200-L168	38												36	35	35	32*	26	23		
11,0	■	50-200-L179	43												42	41	40	38*	30	28	21	
14,9	■	50-200-L192	51												50	49	48	45*	39	36	30	21
18,5	■	50-200-L209	62												62	61	60	59	55*	53	51	44
14,9	■	50-250-L208	59												57	56	54	50*	46	36		
17,4	■	50-250-L220	67												64	64	62	56*	49	45	39	
21,2	■	50-250-L232	76												73	72	70	66	60*	56	50	36
28,8	■	50-250-L256	94												92	91	90	87	81*	78	73	62

Corpo Pompa: Ghisa
 Body pump: Cast iron
 Cuerpo bomba: Hierro fundido

Girante Pompa / Impeller / Impulsor
 ■ Ghisa / Cast iron / Hierro fundido
 ■ Acciaio inox / Stainless steel / Acero inox

POMPA PRINCIPALE / MAIN PUMP / BOMBA PRINCIPAL

Tabella di scelta pompa principale LOWARA
 Selection table for the main pump LOWARA
 Tabla de selección de la bomba principal LOWARA

Potenza Max Max Power Potencia Máx (kW)	Girante Impeller Impulsor	Mod. Pompa Pump mod. Bomba Mod.	Q= Portata della pompa principale / Capacity of each service pump / Caudal de la bomba principal																			
			m³/h 0	66	72	90	108	120	150	180	210	240	270	300	330	360	390	420	480	540	600	750
			l/m 0	1100	1200	1500	1800	2000	2500	3000	3500	4000	4500	5000	5500	6000	6500	7000	8000	9000	10000	12500
			H= Prevalenza / Total head / Altura manométrica total (m.c.a.)																			
9,0	■	65-160-L151	31	29	28	26	23*	21														
10,7	■	65-160-L159	34	33	32	30	27*	25														
14,7	■	65-160-L175	42	41	40	39	36	34*	28													
16,1	■	65-160-L180	45	43	43	41	39	37*	31													
14,9	■	65-200-L177	45	42	41	38	34*	30	14													
18,3	■	65-200-L189	51	48	48	46	42*	39	26													
21,6	■	65-200-L199	57	55	54	52	48	46*	36													
29,9	■	65-200-L220	70	68	68	66	63	61*	53	42												
37,0	■	65-250-L229	77	76	75	74	72	69	61*	49												
44,7	■	65-250-L243	88	86	85	84	82	80	74*	63												
53,9	■	65-250-L258	99	98	97	96	94	93	87*	78	65											
55,0	■	65-315-L272	104	101	100	96	93	89*	77	64	40											
75,0	■	65-315-L298	126	124	123	120	116	113	104*	92	74											
90,0	■	65-315-L315	142	140	140	137	133	130	121*	110	95	70										
11,0	■	80-160-L144	27				24	23	20*	15	11											
15,0	■	80-160-L158	33				31	29	26	23*	18	14										
18,5	■	80-160-L168	38				36	34	31	29*	24	18										
21,9	■	80-160-L177	42				40	39	36	33*	29	25	20									
29,1	■	80-200-L195	53				51	51	48	44*	39	32										
36,0	■	80-200-L208	61				59	59	56	53	48*	42										
42,7	■	80-200-L219	67				66	66	63	60	56*	51	45									
37,0	■	80-250-L214	66				65	64	60	54	48*	42										
45,0	■	80-250-L227	74				73	72	70	65	59*	52										
54,9	■	80-250-L241	84				83	82	80	76	71*	64	58									
69,6	■	80-250-L259	98				97	97	95	92	86	81*	74	66								
88,4	■	80-316-L280	111				109	107	105	96*	89	82										
109,5	■	80-316-L298	125				124	122	120	115*	109	101										
123,9	■	80-316-L310	135				134	133	131	127	122*	116	106									
141,9	■	80-316-L321	146				145	144	142	138	133*	127	119	110								
14,9	■	100-160-L144	24					22	21	19*	17											
21,6	■	100-160-L167	34					32	30	28*	26											
29,7	■	100-160-L187	44					41	40	38	36*	33										
36,8	■	100-200-L202	54					52	50	47*	44	40										
44,0	■	100-200-L213	60					59	57	55	52*	48	44									
53,9	■	100-200-L227	69					67	66	64	61	58*	54	49								
54,6	■	100-250-L227	68					65	63	61	57*	53	49	43								
74,2	■	100-250-L249	83					81	80	77	74*	70	66	61	56							
83,0	■	100-250-L259	90					88	86	84	81	78*	74	68	63							
44,8	■	125-200-L179	35									34	33	33	32	31	30*	27				
53,9	■	125-200-L195	43									42	41	41	40	39	37*	33				
74,1	■	125-200-L215	55									54	54	53	52	51	50*	46	42			
86,0	■	125-200-L225	62									61	60	60	59	58	57	53*	49	43		
105,3	■	125-315-L250	84									80	77	75*	72	67	63	53	40			
132,0	■	125-315-L265	97									93	92	90	87	83*	80	70				
160,0	■	125-315-L280	110									107	106	105	102	100	96*	87	76	62		
186,6	■	125-315-L290	119									117	116	115	112	110	107*	100	89	75	30	

Corpo Pompa: Ghisa

Body pump: Cast iron

Cuerpo bomba: Hierro fundido

Girante Pompa / Impeller / Impulsor

■ Ghisa / Cast iron / Hierro fundido

■ Acciaio inox / Stainless steel / Acero inox

Tabella di scelta Gruppi Antincendio con pompe principali LOWARA
 Selection table for Fire Fighting Units with main pumps branded LOWARA
 Tabla de selección de Grupos Contra Incendio con bombas principales de marca LOWARA

Cod.	E
A1435-..	E32-160/3-J0-..L150
A1436-..	E32-160/4-J0-..L160
A1437-..	E32-160/5,5-J0-..L171
A1438-..	E32-200/4-J0-..L171
A1439-..	E32-200/5,5-J0-..L186
A1440-..	E32-200/7,5-J0-..L205
A1441-..	E32-250/7,5-J0-..L208
A1442-..	E32-250/11-J0-..L226
A1443-..	E32-250/11-J2-..L239
A1444-..	E32-250/15-J0-..L259
A1445-..	E40-160/3-J0-..L127
A1446-..	E40-160/4-J1-..L139
A1447-..	E40-160/5,5-J1-..L154
A1448-..	E40-160/7,5-J1-..L165
A1449-..	E40-200/5,5-J0-..L165
A1450-..	E40-200/7,5-J0-..L179
A1451-..	E40-200/9,2-J0-..L189
A1452-..	E40-200/11-J0-..L199
A1453-..	E40-250/11-J0-..L206
A1454-..	E40-250/15-J0-..L228
A1455-..	E40-250/18,5-J0-..L243
A1456-..	E40-250/22-J0-..L257
A1457-..	E50-160/5,5-J0-..L144
A1458-..	E50-160/7,5-J0-..L159
A1459-..	E50-160/9,2-J0-..L170
A1460-..	E50-160/11-J0-..L176
A1461-..	E50-200/11-J0-..L168
A1462-..	E50-200/11-J1-..L179
A1463-..	E50-200/15-J0-..L192
A1464-..	E50-200/18,5-J0-..L209
A1465-..	E50-250/15-J0-..L208
A1466-..	E50-250/18,5-J0-..L220
A1467-..	E50-250/22-J0-..L232
A1468-..	E50-250/30-J0-..L256
A1469-..	E65-160/9,2-J0-..L151
A1470-..	E65-160/11-J0-..L159
A1471-..	E65-160/15-J0-..L175
A1472-..	E65-160/18,5-J0-..L180
A1473-..	E65-200/15-J0-..L177
A1474-..	E65-200/18,5-J0-..L189
A1475-..	E65-200/22-J0-..L199
A1476-..	E65-200/30-J0-..L220
A1477-..	E65-250/37-J0-..L229
A1478-..	E65-250/45-J0-..L243
A1479-..	E65-250/55-J0-..L258
A1480-..	E65-315/55-J0-..L272
A1481-..	E65-315/75-J0-..L298
A1482-..	E65-315/90-J0-..L315
A1483-..	E80-160/11-J0-..L144
A1484-..	E80-160/15-J0-..L158
A1485-..	E80-160/18,5-J0-..L168
A1486-..	E80-160/22-J0-..L177
A1487-..	E80-200/30-J0-..L195
A1488-..	E80-200/37-J0-..L208
A1489-..	E80-200/45-J0-..L219
A1490-..	E80-250/37-J0-..L214
A1491-..	E80-250/45-J0-..L227
A1492-..	E80-250/55-J0-..L241
A1493-..	E80-250/75-J0-..L259
A1494-..	E80-316/90-J0-..L280
A1495-..	E80-316/110-J0-..L298
A1496-..	E80-316/132-J0-..L310
A1497-..	E80-316/160-J0-..L321
A1498-..	E100-160/15-J0-..L144
A1499-..	E100-160/22-J0-..L167
A1500-..	E100-160/30-J0-..L187
A1501-..	E100-200/37-J0-..L202
A1502-..	E100-200/45-J0-..L213
A1503-..	E100-200/55-J0-..L227
A1504-..	E100-250/75-J0-..L249
A1505-..	E100-250/90-J0-..L259
A1506-..	E125-200/45-J0-..L179
A1507-..	E125-200/55-J0-..L195
A1508-..	E125-200/75-J0-..L215
A1509-..	E125-200/90-J0-..L225
A1510-..	E125-315/110-J0-..L250
A1511-..	E125-315/132-J0-..L265
A1512-..	E125-315/160-J0-..L280
A1513-..	E125-315/200-J0-..L290

Cod.	EJ
A1514-..	E32-160/3-J1-..L150
A1515-..	E32-160/4-J1-..L160
A1516-..	E32-160/5,5-J1-..L171
A1517-..	E32-200/4-J1-..L171
A1518-..	E32-200/5,5-J1-..L186
A1519-..	E32-200/7,5-J2-..L205
A1520-..	E32-250/7,5-J1-..L208
A1521-..	E32-250/11-J2-..L226
A1522-..	E32-250/11-J2-..L239
A1523-..	E32-250/15-J3-..L259
A1524-..	E40-160/3-J1-..L127
A1525-..	E40-160/4-J1-..L139
A1526-..	E40-160/5,5-J1-..L154
A1527-..	E40-160/7,5-J1-..L165
A1528-..	E40-200/5,5-J1-..L165
A1529-..	E40-200/7,5-J1-..L179
A1530-..	E40-200/9,2-J1-..L189
A1531-..	E40-200/11-J1-..L199
A1532-..	E40-250/11-J1-..L206
A1533-..	E40-250/15-J2-..L228
A1534-..	E40-250/18,5-J3-..L243
A1535-..	E40-250/22-J3-..L257
A1536-..	E50-160/5,5-J1-..L144
A1537-..	E50-160/7,5-J1-..L159
A1538-..	E50-160/9,2-J1-..L170
A1539-..	E50-160/11-J1-..L176
A1540-..	E50-200/11-J1-..L168
A1541-..	E50-200/11-J1-..L179
A1542-..	E50-200/15-J1-..L192
A1543-..	E50-200/18,5-J2-..L209
A1544-..	E50-250/15-J1-..L208
A1545-..	E50-250/18,5-J2-..L220
A1546-..	E50-250/22-J2-..L232
A1547-..	E50-250/30-J3-..L256
A1548-..	E65-160/9,2-J1-..L151
A1549-..	E65-160/11-J1-..L159
A1550-..	E65-160/15-J1-..L175
A1551-..	E65-160/18,5-J1-..L180
A1552-..	E65-200/15-J1-..L177
A1553-..	E65-200/18,5-J1-..L189
A1554-..	E65-200/22-J1-..L199
A1555-..	E65-200/30-J2-..L220
A1556-..	E65-250/37-J2-..L229
A1557-..	E65-250/45-J3-..L243
A1558-..	E65-250/55-J3-..L258
A1559-..	E65-315/55-J3-..L272
A1560-..	E65-315/75-J4-..L298
A1561-..	E65-315/90-J5-..L315
A1562-..	E80-160/11-J1-..L144
A1563-..	E80-160/15-J1-..L158
A1564-..	E80-160/18,5-J1-..L168
A1565-..	E80-160/22-J1-..L177
A1566-..	E80-200/30-J1-..L195
A1567-..	E80-200/37-J2-..L208
A1568-..	E80-200/45-J2-..L219
A1569-..	E80-250/37-J2-..L214
A1570-..	E80-250/45-J2-..L227
A1571-..	E80-250/55-J3-..L241
A1572-..	E80-250/75-J3-..L259
A1573-..	E80-316/90-J4-..L280
A1574-..	E80-316/110-J4-..L298
A1575-..	E80-316/132-J4-..L310
A1576-..	E80-316/160-J5-..L321
A1577-..	E100-160/15-J1-..L144
A1578-..	E100-160/22-J1-..L167
A1579-..	E100-160/30-J1-..L187
A1580-..	E100-200/37-J1-..L202
A1581-..	E100-200/45-J2-..L213
A1582-..	E100-200/55-J2-..L227
A1583-..	E100-250/75-J3-..L249
A1584-..	E100-250/90-J3-..L259
A1585-..	E125-200/45-J1-..L179
A1586-..	E125-200/55-J1-..L195
A1587-..	E125-200/75-J1-..L215
A1588-..	E125-200/90-J2-..L225
A1589-..	E125-315/110-J3-..L250
A1590-..	E125-315/132-J3-..L265
A1591-..	E125-315/160-J4-..L280
A1592-..	E125-315/200-J4-..L290

Cod.	D
A1593-..	D32-160/4,3-J0-..L150
A1594-..	D32-160/4,3-J0-..L160
A1595-..	D32-160/6,3-J0-..L171
A1596-..	D32-200/4,3-J0-..L171
A1597-..	D32-200/6,3-J0-..L186
A1598-..	D32-200/10,7-J0-..L205
A1599-..	D32-250/10,7-J0-..L208
A1600-..	D32-250/10,7-J0-..L226
A1601-..	D32-250/13,8-J0-..L239
A1602-..	D32-250/17,9-J0-..L259
A1603-..	D40-160/4,3-J0-..L127
A1604-..	D40-160/4,3-J0-..L139
A1605-..	D40-160/6,3-J0-..L154
A1606-..	D40-160/10,7-J0-..L165
A1607-..	D40-200/6,3-J0-..L165
A1608-..	D40-200/10,7-J0-..L179
A1609-..	D40-200/10,7-J0-..L189
A1610-..	D40-200/13,8-J0-..L199
A1611-..	D40-250/13,8-J0-..L206
A1612-..	D40-250/17,9-J0-..L228
A1613-..	D40-250/26,8-J0-..L243
A1614-..	D40-250/26,8-J0-..L257
A1615-..	D50-160/6,3-J0-..L144
A1616-..	D50-160/10,7-J0-..L159
A1617-..	D50-160/10,7-J0-..L170
A1618-..	D50-160/10,7-J0-..L176
A1619-..	D50-200/10,7-J0-..L168
A1620-..	D50-200/13,8-J0-..L179
A1621-..	D50-200/17,9-J0-..L192
A1622-..	D50-200/26,8-J0-..L209
A1623-..	D50-250/17,9-J0-..L208
A1624-..	D50-250/17,9-J0-..L220
A1625-..	D50-250/26,8-J0-..L232
A1626-..	D50-250/31,7-J0-..L256
A1627-..	D65-160/10,7-J0-..L151
A1628-..	D65-160/10,7-J0-..L159
A1629-..	D65-160/17,9-J0-..L175
A1630-..	D65-160/17,9-J0-..L180
A1631-..	D65-200/17,9-J0-..L177
A1632-..	D65-200/26,8-J0-..L189
A1633-..	D65-200/26,8-J0-..L199
A1634-..	D65-200/31,7-J0-..L220
A1635-..	D65-250/48,7-J0-..L229
A1636-..	D65-250/48,7-J0-..L243
A1637-..	D65-250/67,0-J0-..L258
A1638-..	D65-315/67,0-J0-..L272
A1639-..	D65-315/99,5-J0-..L298
A1640-..	D65-315/99,5-J0-..L315
A1641-..	D80-160/13,8-J0-..L144
A1642-..	D80-160/17,9-J0-..L158
A1643-..	D80-160/26,8-J0-..L168
A1644-..	D80-160/26,8-J0-..L177
A1645-..	D80-200/31,7-J0-..L195
A1646-..	D80-200/48,7-J0-..L208
A1647-..	D80-200/48,7-J0-..L219
A1648-..	D80-250/48,7-J0-..L214
A1649-..	D80-250/48,7-J0-..L227
A1650-..	D80-250/67,0-J0-..L241
A1651-..	D80-250/99,5-J0-..L259
A1652-..	D80-316/99,5-J0-..L280
A1653-..	D80-316/132,4-J0-..L298
A1654-..	D80-316/132,4-J0-..L310
A1655-..	D80-316/149,7-J0-..L321
A1656-..	D100-160/17,9-J0-..L144
A1657-..	D100-160/26,8-J0-..L167
A1658-..	D100-160/31,7-J0-..L187
A1659-..	D100-200/48,7-J0-..L202
A1660-..	D100-200/48,7-J0-..L213
A1661-..	D100-200/67,0-J0-..L227
A1662-..	D100-250/99,5-J0-..L249
A1663-..	D100-250/99,5-J0-..L259
A1664-..	D125-200/48,7-J0-..L179
A1665-..	D125-200/67,0-J0-..L195
A1666-..	D125-200/99,5-J0-..L215
A1667-..	D125-200/99,5-J0-..L225
A1668-..	D125-315/132,4-J0-..L250
A1669-..	D125-315/132,4-J0-..L265
A1670-..	D125-315/180,5-J0-..L280
A1671-..	D125-315/202,8-J0-..L290

Ciascun codice identifica 2 possibili gruppi antincendio a seconda dell'incremento diametro mandata pompa principale (1 o 2 taglie), spiegazione a pag. 7 e pag. 12
 Each code identifies 2 possible fire fighting units, depending how is increased the delivery diameter of the main pump (1 or 2 sizes), explanation on pag. 7 & pag. 18
 Cada código identifica 2 posibles grupos contra incendio, dependiendo de cuánto es aumentado el diámetro de impulsión de la bomba principal (1 o 2 tamaños), explicación en la pag. 7 e pag. 24

GRUPPI ANTINCENDIO / FIRE FIGHTING UNITS / GRUPOS CONTRA INCENDIO

Tabella di scelta Gruppi Antincendio con pompe principali LOWARA
 Selection table for Fire Fighting Units with main pumps branded LOWARA
 Tabla de selección de Grupos Contra Incendio con bombas principales de marca LOWARA

Cod.	DJ
A1672..	D32-160/4,3-J1...L150
A1673..	D32-160/4,3-J1...L160
A1674..	D32-160/6,3-J1...L171
A1675..	D32-200/4,3-J1...L171
A1676..	D32-200/6,3-J1...L186
A1677..	D32-200/10,7-J2...L205
A1678..	D32-250/10,7-J1...L208
A1679..	D32-250/10,7-J2...L226
A1680..	D32-250/13,8-J2...L239
A1681..	D32-250/17,9-J3...L259
A1682..	D40-160/4,3-J1...L127
A1683..	D40-160/4,3-J1...L139
A1684..	D40-160/6,3-J1...L154
A1685..	D40-160/10,7-J1...L165
A1686..	D40-200/6,3-J1...L165
A1687..	D40-200/10,7-J1...L179
A1688..	D40-200/10,7-J1...L189
A1689..	D40-200/13,8-J1...L199
A1690..	D40-250/13,8-J1...L206
A1691..	D40-250/17,9-J2...L228
A1692..	D40-250/26,8-J3...L243
A1693..	D40-250/26,8-J3...L257
A1694..	D50-160/6,3-J1...L144
A1695..	D50-160/10,7-J1...L159
A1696..	D50-160/10,7-J1...L170
A1697..	D50-160/10,7-J1...L176
A1698..	D50-200/10,7-J1...L168
A1699..	D50-200/13,8-J1...L179
A1700..	D50-200/17,9-J1...L192
A1701..	D50-200/26,8-J2...L209
A1702..	D50-250/17,9-J1...L208
A1703..	D50-250/17,9-J2...L220
A1704..	D50-250/26,8-J2...L232
A1705..	D50-250/31,7-J3...L256
A1706..	D65-160/10,7-J1...L151
A1707..	D65-160/10,7-J1...L159
A1708..	D65-160/17,9-J1...L175
A1709..	D65-160/17,9-J1...L180
A1710..	D65-200/17,9-J1...L177
A1711..	D65-200/26,8-J1...L189
A1712..	D65-200/26,8-J1...L199
A1713..	D65-200/31,7-J2...L220
A1714..	D65-250/48,7-J2...L229
A1715..	D65-250/48,7-J3...L243
A1716..	D65-250/67-J3...L258
A1717..	D65-315/67-J3...L272
A1718..	D65-315/99,5-J4...L298
A1719..	D65-315/99,5-J5...L315
A1720..	D80-160/13,8-J1...L144
A1721..	D80-160/17,9-J1...L158
A1722..	D80-160/26,8-J1...L168
A1723..	D80-160/26,8-J1...L177
A1724..	D80-200/31,7-J1...L195
A1725..	D80-200/48,7-J2...L208
A1726..	D80-200/48,7-J2...L219
A1727..	D80-250/48,7-J2...L214
A1728..	D80-250/48,7-J2...L227
A1729..	D80-250/67-J3...L241
A1730..	D80-250/99,5-J3...L259
A1731..	D80-316/99,5-J4...L280
A1732..	D80-316/132,4-J4...L298
A1733..	D80-316/132,4-J4...L310
A1734..	D80-316/149,7-J5...L321
A1735..	D100-160/17,9-J1...L144
A1736..	D100-160/26,8-J1...L167
A1737..	D100-160/31,7-J1...L187
A1738..	D100-200/48,7-J1...L202
A1739..	D100-200/48,7-J2...L213
A1740..	D100-200/67-J2...L227
A1741..	D100-250/99,5-J3...L249
A1742..	D100-250/99,5-J3...L259
A1743..	D125-200/48,7-J1...L179
A1744..	D125-200/67-J1...L195
A1745..	D125-200/99,5-J1...L215
A1746..	D125-200/99,5-J2...L225
A1747..	D125-315/132,4-J3...L250
A1748..	D125-315/132,4-J3...L265
A1749..	D125-315/180,5-J4...L280
A1750..	D125-315/202,8-J4...L290

Cod.	EEJ
A1751..	EE32-160/3/3-J1...L150
A1752..	EE32-160/4/4-J1...L160
A1753..	EE32-160/5,5/5,5-J1...L171
A1754..	EE32-200/4/4-J1...L171
A1755..	EE32-200/5,5/5,5-J1...L186
A1756..	EE32-200/7,5/7,5-J2...L205
A1757..	EE32-250/7,5/7,5-J1...L208
A1758..	EE32-250/11/11-J2...L226
A1759..	EE32-250/11/11-J2...L239
A1760..	EE32-250/15/15-J3...L259
A1761..	EE40-160/3/3-J1...L127
A1762..	EE40-160/4/4-J1...L139
A1763..	EE40-160/5,5/5,5-J1...L154
A1764..	EE40-160/7,5/7,5-J1...L165
A1765..	EE40-200/5,5/5,5-J1...L165
A1766..	EE40-200/7,5/7,5-J1...L179
A1767..	EE40-200/9,2/9,2-J1...L189
A1768..	EE40-200/11/11-J1...L199
A1769..	EE40-250/11/11-J1...L206
A1770..	EE40-250/15/15-J2...L228
A1771..	EE40-250/18,5/18,5-J3...L243
A1772..	EE40-250/22/22-J3...L257
A1773..	EE50-160/5,5/5,5-J1...L144
A1774..	EE50-160/7,5/7,5-J1...L159
A1775..	EE50-160/9,2/9,2-J1...L170
A1776..	EE50-160/11/11-J1...L176
A1777..	EE50-200/11/11-J1...L168
A1778..	EE50-200/11/11-J1...L179
A1779..	EE50-200/15/15-J1...L192
A1780..	EE50-200/18,5/18,5-J2...L209
A1781..	EE50-250/15/15-J1...L208
A1782..	EE50-250/18,5/18,5-J2...L220
A1783..	EE50-250/22/22-J2...L232
A1784..	EE50-250/30/30-J3...L256
A1785..	EE65-160/9,2/9,2-J1...L151
A1786..	EE65-160/11/11-J1...L159
A1787..	EE65-160/15/15-J1...L175
A1788..	EE65-160/18,5/18,5-J1...L180
A1789..	EE65-200/15/15-J1...L177
A1790..	EE65-200/18,5/18,5-J1...L189
A1791..	EE65-200/22/22-J1...L199
A1792..	EE65-200/30/30-J2...L220
A1793..	EE65-250/37/37-J2...L229
A1794..	EE65-250/45/45-J3...L243
A1795..	EE65-250/55/55-J3...L258
A1796..	EE65-315/55/55-J3...L272
A1797..	EE65-315/75/75-J4...L298
A1798..	EE65-315/90/90-J5...L315
A1799..	EE80-160/11/11-J1...L144
A1800..	EE80-160/15/15-J1...L158
A1801..	EE80-160/18,5/18,5-J1...L168
A1802..	EE80-160/22/22-J1...L177
A1803..	EE80-200/30/30-J1...L195
A1804..	EE80-200/37/37-J2...L208
A1805..	EE80-200/45/45-J2...L219
A1806..	EE80-250/37/37-J2...L214
A1807..	EE80-250/45/45-J2...L227
A1808..	EE80-250/55/55-J3...L241
A1809..	EE80-250/75/75-J3...L259
A1810..	EE80-316/90/90-J4...L280
A1811..	EE80-316/110/110-J4...L298
A1812..	EE80-316/132/132-J4...L310
A1813..	EE80-316/160/160-J5...L321
A1814..	EE100-160/15/15-J1...L144
A1815..	EE100-160/22/22-J1...L167
A1816..	EE100-160/30/30-J1...L187
A1817..	EE100-200/37/37-J1...L202
A1818..	EE100-200/45/45-J2...L213
A1819..	EE100-200/55/55-J2...L227
A1820..	EE100-250/75/75-J3...L249
A1821..	EE100-250/90/90-J3...L259
A1822..	EE125-200/45/45-J1...L179
A1823..	EE125-200/55/55-J1...L195
A1824..	EE125-200/75/75-J1...L215
A1825..	EE125-200/90/90-J2...L225
A1826..	EE125-315/110/110-J3...L250
A1827..	EE125-315/132/132-J3...L265
A1828..	EE125-315/160/160-J4...L280
A1829..	EE125-315/200/200-J4...L290

Cod.	EDJ
A1830..	ED32-160/3/4,3-J1...L150
A1831..	ED32-160/4/4,3-J1...L160
A1832..	ED32-160/5,5/6,3-J1...L171
A1833..	ED32-200/4/4,3-J1...L171
A1834..	ED32-200/5,5/6,3-J1...L186
A1835..	ED32-200/7,5/10,7-J2...L205
A1836..	ED32-250/7,5/10,7-J1...L208
A1837..	ED32-250/11/10,7-J2...L226
A1838..	ED32-250/11/13,8-J2...L239
A1839..	ED32-250/15/17,9-J3...L259
A1840..	ED40-160/3/4,3-J1...L127
A1841..	ED40-160/4/4,3-J1...L139
A1842..	ED40-160/5,5/6,3-J1...L154
A1843..	ED40-160/7,5/10,7-J1...L165
A1844..	ED40-200/5,5/6,3-J1...L165
A1845..	ED40-200/7,5/10,7-J1...L179
A1846..	ED40-200/9,2/10,7-J1...L189
A1847..	ED40-200/11/13,8-J1...L199
A1848..	ED40-250/11/13,8-J1...L206
A1849..	ED40-250/15/17,9-J2...L228
A1850..	ED40-250/18,5/26,8-J3...L243
A1851..	ED40-250/22/26,8-J3...L257
A1852..	ED50-160/5,5/6,3-J1...L144
A1853..	ED50-160/7,5/10,7-J1...L159
A1854..	ED50-160/9,2/10,7-J1...L170
A1855..	ED50-160/11/10,7-J1...L176
A1856..	ED50-200/11/10,7-J1...L168
A1857..	ED50-200/11/13,8-J1...L179
A1858..	ED50-200/15/17,9-J1...L192
A1859..	ED50-200/18,5/26,8-J2...L209
A1860..	ED50-250/15/17,9-J1...L208
A1861..	ED50-250/18,5/17,9-J2...L220
A1862..	ED50-250/22/26,8-J2...L232
A1863..	ED50-250/30/31,7-J3...L256
A1864..	ED65-160/9,2/10,7-J1...L151
A1865..	ED65-160/11/10,7-J1...L159
A1866..	ED65-160/15/17,9-J1...L175
A1867..	ED65-160/18,5/17,9-J1...L180
A1868..	ED65-200/15/17,9-J1...L177
A1869..	ED65-200/18,5/26,8-J1...L189
A1870..	ED65-200/22/26,8-J1...L199
A1871..	ED65-200/30/31,7-J2...L220
A1872..	ED65-250/37/48,7-J2...L229
A1873..	ED65-250/45/48,7-J3...L243
A1874..	ED65-250/55/67-J3...L258
A1875..	ED65-315/55/67-J3...L272
A1876..	ED65-315/75/99,5-J4...L298
A1877..	ED65-315/90/99,5-J5...L315
A1878..	ED80-160/11/13,8-J1...L144
A1879..	ED80-160/15/17,9-J1...L158
A1880..	ED80-160/18,5/26,8-J1...L168
A1881..	ED80-160/22/26,8-J1...L177
A1882..	ED80-200/30/31,7-J1...L195
A1883..	ED80-200/37/48,7-J2...L208
A1884..	ED80-200/45/48,7-J2...L219
A1885..	ED80-250/37/48,7-J2...L214
A1886..	ED80-250/45/48,7-J2...L227
A1887..	ED80-250/55/67-J3...L241
A1888..	ED80-250/75/99,5-J3...L259
A1889..	ED80-316/90/99,5-J4...L280
A1890..	ED80-316/110/132,4-J4...L298
A1891..	ED80-316/132/132,4-J4...L310
A1892..	ED80-316/160/149,7-J5...L321
A1893..	ED100-160/15/17,9-J1...L144
A1894..	ED100-160/22/26,8-J1...L167
A1895..	ED100-160/30/31,7-J1...L187
A1896..	ED100-200/37/48,7-J1...L202
A1897..	ED100-200/45/48,7-J2...L213
A1898..	ED100-200/55/67-J2...L227
A1899..	ED100-250/75/99,5-J3...L249
A1900..	ED100-250/90/99,5-J3...L259
A1901..	ED125-200/45/48,7-J1...L179
A1902..	ED125-200/55/67-J1...L195
A1903..	ED125-200/75/99,5-J1...L215
A1904..	ED125-200/90/99,5-J2...L225
A1905..	ED125-315/110/132,4-J3...L250
A1906..	ED125-315/132/132,4-J3...L265
A1907..	ED125-315/160/180,5-J4...L280
A1908..	ED125-315/200/202,8-J4...L290

Ciascun codice identifica 2 possibili gruppi antincendio a seconda dell'incremento diametro mandata pompa principale (1 o 2 taglie), spiegazione a pag. 7 e pag. 12
 Each code identifies 2 possible fire fighting units, depending how is increased the delivery diameter of the main pump (1 or 2 sizes), explanation on pag. 7 & pag. 18
 Cada código identifica 2 posibles grupos contra incendio, dependiendo de cuánto es aumentado el diámetro de impulsión de la bomba principal (1 o 2 tamaños), explicación en la pag. 7 e pag. 24

POMPA PRINCIPALE / MAIN PUMP / BOMBA PRINCIPAL

rovatti pompe

Tabella di scelta pompa principale ROVATTI
 Selection table for the main pump ROVATTI
 Tabla de selección de la bomba principal ROVATTI

Potenza Max Max Power Potencia Máx (kW)	Girante Impeller Impulsor	Mod. Pompa Pump mod. Bomba Mod.	Q= Portata della pompa principale / Capacity of each service pump / Caudal de la bomba principal																			
			m³/h 0	7,2	9	14,4	18	21,6	24	27	28,8	30	36	43,2	50,4	54	60	72	84	90	96	108
			l/m 0	120	150	240	300	360	400	450	480	500	600	720	840	900	1000	1200	1400	1500	1600	1800
H= Prevalenza / Total head / Altura manométrica total (m.c.a.)																						
2,5	■	32-160-R135	23	23	23	22	22	21*	19	17	16	16										
4	■	32-160-R156	31	31	31	30	30	29	28*	26	25	24	19									
4,6	■	32-160-R165	35	35	35	34	34	33	32	30*	29	29	24									
5,9	■	32-160-R178	41	41	41	41	40	39	38	37*	36	35	30	21								
6,1	■	32-200-R187	46	46	46	45	44	42	41*	39	37	36	28									
9,0	■	32-200-R210	60	59	59	58	58	57	55	53*	52	50	44	34								
10,3	■	32-200-R220	67	66	66	65	64	63	61	59*	58	57	51	41								
4,2	■	40-160-R145	29					28	28	27	27	27	25*	22	20	16						
5,4	■	40-160-R155	32					32	32	32	31	31	29*	26	23	21	16					
6,0	■	40-160-R165	36					36	36	35	35	35	33*	31	27	24	21					
8,0	■	40-160-R178	43					42	42	43	43	43	40	37*	33	31	27					
9,0	■	40-200-R190	47					47	47	46	46	46	45*	42	38	34	29					
10,5	■	40-200-R200	53					53	52	52	52	51	50	47*	44	40	36					
12,0	■	40-200-R210	59					58	58	58	57	57	56	54*	50	45	42					
14,5	■	40-200-R220	67					66	66	66	65	65	64	62*	57	54	50	40				
13,5	■	40-250-R213	63									62	61	58*	54	49						
17,5	■	40-250-R228	72									71	70	69	65*	62	55					
22,0	■	40-250-R247	83									82	81	79	76*	75	68					
26,1	■	40-250-R261	95									94	92	91	90	87*	84	67				
28,0	■	40-250-R270	101									100	98	96	94	91*	87	73				
5,5	■	50-160-R135	25										24	24	23	22*	21	18				
7,0	■	50-160-R145	29										28	28	27	27	26*	23	21			
8,5	■	50-160-R155	33										33	33	32	31	31*	28	24	22		
10,5	■	50-160-R163	37										37	37	36	36	35	33*	30	27	25	
13,5	■	50-160-R178	44										44	44	44	44	43	42*	39	37	35	
10,0	■	50-200-R172	42										41	40	38*	37	34	28	20			
12,0	■	50-200-R180	45										45	44	43	42*	40	34	26	22		
14,0	■	50-200-R190	50										51	50	49	48	47*	42	35	31	25	
17,5	■	50-200/R206	61										61	61	60	59	58*	55	49	46	41	31
22,0	■	50-200-R220	69										70	70	70	69	68	66*	62	59	55	46
26,0	■	50-250-R232	74													72	72	71*	66	62	58	53
29,0	■	50-250-R240	79													80	79	77*	73	70	67	58
36,5	■	50-250-R260	94													94	94	92	88*	87	84	78

Corpo Pompa: Ghisa
 Body pump: Cast iron
 Cuerpo bomba: Hierro fundido

Girante Pompa / Impeller / Impulsor
 ■ Ghisa / Cast iron / Hierro fundido
 ■ Acciaio inox / Stainless steel / Acero inox

POMPA PRINCIPALE / MAIN PUMP / BOMBA PRINCIPAL

rovatti pompe

Tabella di scelta pompa principale ROVATTI
 Selection table for the main pump ROVATTI
 Tabla de selección de la bomba principal ROVATTI

Potenza Max Max Power Potencia Máx (kW)	Girante Impeller Impulsor	Mod. Pompa Pump mod. Bomba Mod.	Q= Portata della pompa principale / Capacity of each service pump / Caudal de la bomba principal																			
			m³/h 0	66	72	90	108	120	150	180	210	240	270	300	330	360	390	420	480	540	600	750
			l/m 0	1100	1200	1500	1800	2000	2500	3000	3500	4000	4500	5000	5500	6000	6500	7000	8000	9000	10000	12500
H= Prevalenza / Total head / Altura manométrica total (m.c.a.)																						
10,2	■	65-160-R152	30	29	28	26*	23	20														
13,2	■	65-160-R160	33	33	32	31*	28	26	19													
17,2	■	65-160-R171	41	39	39	38	36*	34	27													
13,5	■	65-200-R170	36	36	36	33*	28	25														
17,8	■	65-200-R183	45	44	43	41*	37	34														
19,9	■	65-200-R190	47	47	47	46	42*	39	30													
30,0	■	65-200-R210	59	62	62	61	58	57*	50													
36,0	■	65-200-R220	68	69	68	67	66	65*	59													
26,2	■	65-250-R215	63		61	57*	53	49														
30,0	■	65-250-R225	66		66	64*	60	56	44													
36,0	■	65-250-R240	76		76	74	70*	66	56													
43,0	■	65-250-R255	86		86	85	82*	79	69													
47,9	■	65-250-R262	94		93	92	90	87*	77													
51,5	■	65-250-R270	100		99	98	96	93*	84													
55,0	■	65-315-R255	91		95	93	91	89*	82													
67,0	■	65-315-R277	110		110	110	108	106*	99	90												
90,0	■	65-315-R315	139		139	139	137	136	131*	124	115											
99,5	■	65-315-R327	149		149	149	148	146	140	132*	120											
8,6	■	80-160-R135	23				20*	18	14	7												
13,2	■	80-160-R148	28				25	24*	20	15	8											
17,5	■	80-160-R160	32				31	31	28*	24	18											
26,0	■	80-160-R178	42				41	41	39	36*	32	26										
18,0	■	80-200-R170	34				36	34*	30	24	18											
29,0	■	80-200-R190	44				47	47	44*	40	35	28										
36,0	■	80-200-R200	50				53	53	51	48*	43	37										
44,0	■	80-200-R210	56				59	58	57	56	53*	48	41									
48,0	■	80-200-R216	63				63	63	62	60	56*	52	45									
66,0	■	80-250-R247	85				85	84	83	81	77*	72	65									
75,0	■	80-250-R255	91				91	91	90	88	85*	81	76									
90,0	■	80-250-R270	101				101	101	99	97	94	90*	84									
98,0	■	80-315-R277	110				110	110	109	108	105	102*	96									
131,0	■	80-315-R307	136				136	136	136	136	135	132*	126									
149,5	■	80-315-R322	150				150	150	150	149	146	142*	135									
28,0	■	100-200-R175	36						37	36	33*	30	26	22								
42,0	■	100-200-R195	47						48	47	46	44	42*	38	34							
51,0	■	100-200-R205	54						55	54	53	52	50	47*	44	40						
66,0	■	100-200-R220	65						64	64	64	63	61	59	57*	53	49					
71,0	■	100-200-R224	66						67	67	67	66	66	64	62*	58	55					
53,0	■	100-250-R210	56						59	58	57	54*	50	46	40							
80,0	■	100-250-R240	76						76	76	74	72	70*	66	63	58	52					
98,0	■	100-250-R260	88						89	88	87	85	83	80*	77	73	68					
111,0	■	100-250-R270	98						96	95	95	94	93	91*	87	84	74	65				
110,0	■	100-315-R255	86									86	85	83	80*	76	72	67	55			
130,0	■	100-315-R270	98									99	98	96	92	90*	87	81	70			
147,0	■	100-315-R281	105									106	105	104	102	99*	95	92	81			
180,1	■	100-315-R303	126									126	125	124	122	120	118	115*	105	93		
200,0	■	100-315-R315	138									138	137	136	134	132	130	127*	118	107		
220,0	■	100-315-R325	149									148	146	145	143	141	140	137*	129	117		
66,0	■	125-250-R214	56											53	51	50	47	45*	40	35		
89,0	■	125-250-R225	59											61	60	58	57	56	52*	46		
99,0	■	125-250-R233	67											66	65	64	63	61	57*	52	45	
110,0	■	125-250-R242	72											72	71	70	69	67	63*	58	52	
130,5	■	125-250-R257	82											82	81	81	80	78	75	72*	65	
149,0	■	125-250-R270	88											91	91	90	88	87	85	80*	76	
245,0	■	150-315-R285	107															106	105	102	101*	90

Tolleranze / Tolerances / Tolerancias: ISO 9906:2012 - Grade 3B - (*) punto di massimo rendimento / maximum efficiency work point / Punto de máximo rendimiento - ■ NPSHr > mt 5

Tabella di scelta Gruppi Antincendio con pompe principali ROVATTI
Selection table for Fire Fighting Units with main pumps branded ROVATTI
Tabla de selección de Grupos Contra Incendio con bombas principales de marca ROVATTI

Cod.	E
A0001..	E32-160/3-J0...R135
A0002..	E32-160/4-J0...R156
A0003..	E32-160/5,5-J0...R165
A0004..	E32-160/7,5-J0...R178
A0005..	E32-200/7,5-J0...R187
A0006..	E32-200/9,2-J0...R210
A0007..	E32-200/11-J0...R220
A0008..	E40-160/5,5-J0...R145
A0009..	E40-160/5,5-J0...R155
A0010..	E40-160/7,5-J0...R165
A0011..	E40-160/9,2-J0...R178
A0012..	E40-200/9,2-J0...R190
A0013..	E40-200/11-J0...R200
A0014..	E40-200/15-J0...R210
A0015..	E40-200/15-J0...R220
A0016..	E40-250/15-J0...R213
A0017..	E40-250/18,5-J0...R228
A0018..	E40-250/22-J0...R247
A0019..	E40-250/30-J0...R261
A0020..	E40-250/30-J0...R270
A0021..	E50-160/5,5-J0...R135
A0022..	E50-160/7,5-J0...R145
A0023..	E50-160/9,2-J0...R155
A0024..	E50-160/11-J0...R163
A0025..	E50-160/15-J0...R178
A0026..	E50-200/11-J0...R172
A0027..	E50-200/15-J0...R180
A0028..	E50-200/15-J0...R190
A0029..	E50-200/18,5-J0...R206
A0030..	E50-200/22-J0...R220
A0031..	E50-250/30-J0...R232
A0032..	E50-250/30-J0...R240
A0033..	E50-250/37-J0...R260
A0034..	E65-160/11-J0...R152
A0035..	E65-160/15-J0...R160
A0036..	E65-160/18,5-J0...R171
A0037..	E65-200/15-J0...R170
A0038..	E65-200/18,5-J0...R183
A0039..	E65-200/22-J0...R190
A0040..	E65-200/30-J0...R210
A0041..	E65-200/37-J0...R220
A0042..	E65-250/30-J0...R215
A0043..	E65-250/30-J0...R225
A0044..	E65-250/37-J0...R240
A0045..	E65-250/45-J0...R255
A0046..	E65-250/55-J0...R262
A0047..	E65-250/55-J0...R270
A0048..	E65-315/55-J0...R255
A0049..	E65-315/75-J0...R277
A0050..	E65-315/90-J0...R315
A0051..	E65-315/110-J0...R327
A0052..	E80-160/9,2-J0...R135
A0053..	E80-160/15-J0...R148
A0054..	E80-160/18,5-J0...R160
A0055..	E80-160/30-J0...R178
A0056..	E80-200/18,5-J0...R170
A0057..	E80-200/30-J0...R190
A0058..	E80-200/37-J0...R200
A0059..	E80-200/45-J0...R210
A0060..	E80-200/55-J0...R216
A0061..	E80-250/75-J0...R247
A0062..	E80-250/75-J0...R255
A0063..	E80-250/90-J0...R270
A0064..	E80-315/110-J0...R277
A0065..	E80-315/132-J0...R307
A0066..	E80-315/160-J0...R322
A0067..	E100-200/30-J0...R175
A0068..	E100-200/45-J0...R195
A0069..	E100-200/55-J0...R205
A0070..	E100-200/75-J0...R220
A0071..	E100-200/75-J0...R224
A0072..	E100-250/55-J0...R210
A0073..	E100-250/90-J0...R240
A0074..	E100-250/110-J0...R260
A0075..	E100-250/132-J0...R270
A0076..	E100-315/110-J0...R255
A0077..	E100-315/132-J0...R270
A0078..	E100-315/160-J0...R281
A0079..	E100-315/200-J0...R303
A0080..	E100-315/200-J0...R315
A0081..	E100-315/250-J0...R325
A0082..	E125-250/75-J0...R214
A0083..	E125-250/90-J0...R225
A0084..	E125-250/110-J0...R233
A0085..	E125-250/110-J0...R242
A0086..	E125-250/132-J0...R257
A0087..	E125-250/160-J0...R270
A0088..	E150-315/250-J0...R285

Cod.	EJ
A0089..	E32-160/3-J1...R135
A0090..	E32-160/4-J1...R156
A0091..	E32-160/5,5-J1...R165
A0092..	E32-160/7,5-J1...R178
A0093..	E32-200/7,5-J1...R187
A0094..	E32-200/9,2-J2...R210
A0095..	E32-200/11-J2...R220
A0096..	E40-160/5,5-J1...R145
A0097..	E40-160/5,5-J1...R155
A0098..	E40-160/7,5-J1...R165
A0099..	E40-160/9,2-J1...R178
A0100..	E40-200/9,2-J1...R190
A0101..	E40-200/11-J1...R200
A0102..	E40-200/15-J1...R210
A0103..	E40-200/15-J2...R220
A0104..	E40-250/15-J2...R213
A0105..	E40-250/18,5-J2...R228
A0106..	E40-250/22-J3...R247
A0107..	E40-250/30-J3...R261
A0108..	E40-250/30-J3...R270
A0109..	E50-160/5,5-J1...R135
A0110..	E50-160/7,5-J1...R145
A0111..	E50-160/9,2-J1...R155
A0112..	E50-160/11-J1...R163
A0113..	E50-160/15-J1...R178
A0114..	E50-200/11-J1...R172
A0115..	E50-200/15-J1...R180
A0116..	E50-200/15-J1...R190
A0117..	E50-200/18,5-J2...R206
A0118..	E50-200/22-J2...R220
A0119..	E50-250/30-J2...R232
A0120..	E50-250/30-J3...R240
A0121..	E50-250/37-J3...R260
A0122..	E65-160/11-J1...R152
A0123..	E65-160/15-J1...R160
A0124..	E65-160/18,5-J1...R171
A0125..	E65-200/15-J1...R170
A0126..	E65-200/18,5-J1...R183
A0127..	E65-200/22-J1...R190
A0128..	E65-200/30-J1...R210
A0129..	E65-200/37-J2...R220
A0130..	E65-250/30-J2...R215
A0131..	E65-250/30-J2...R225
A0132..	E65-250/37-J3...R240
A0133..	E65-250/45-J3...R255
A0134..	E65-250/55-J3...R262
A0135..	E65-250/55-J3...R270
A0136..	E65-315/55-J3...R255
A0137..	E65-315/75-J4...R277
A0138..	E65-315/90-J5...R315
A0139..	E65-315/110-J5...R327
A0140..	E80-160/9,2-J1...R135
A0141..	E80-160/15-J1...R148
A0142..	E80-160/18,5-J1...R160
A0143..	E80-160/30-J1...R178
A0144..	E80-200/18,5-J1...R170
A0145..	E80-200/30-J1...R190
A0146..	E80-200/37-J1...R200
A0147..	E80-200/45-J1...R210
A0148..	E80-200/55-J2...R216
A0149..	E80-250/75-J3...R247
A0150..	E80-250/75-J3...R255
A0151..	E80-250/90-J3...R270
A0152..	E80-315/110-J4...R277
A0153..	E80-315/132-J5...R307
A0154..	E80-315/160-J5...R322
A0155..	E100-200/30-J1...R175
A0156..	E100-200/45-J1...R195
A0157..	E100-200/55-J1...R205
A0158..	E100-200/75-J2...R220
A0159..	E100-200/75-J2...R224
A0160..	E100-250/55-J1...R210
A0161..	E100-250/90-J2...R240
A0162..	E100-250/110-J3...R260
A0163..	E100-250/132-J3...R270
A0164..	E100-315/110-J3...R255
A0165..	E100-315/132-J3...R270
A0166..	E100-315/160-J3...R281
A0167..	E100-315/200-J4...R303
A0168..	E100-315/200-J5...R315
A0169..	E100-315/250-J5...R325
A0170..	E125-250/75-J1...R214
A0171..	E125-250/90-J1...R225
A0172..	E125-250/110-J2...R233
A0173..	E125-250/110-J2...R242
A0174..	E125-250/132-J3...R257
A0175..	E125-250/160-J3...R270
A0176..	E150-315/250-J3...R285

Cod.	D
A0177..	D32-160/4,3-J0...R135
A0178..	D32-160/4,3-J0...R156
A0179..	D32-160/6,3-J0...R165
A0180..	D32-160/6,3-J0...R178
A0181..	D32-200/6,3-J0...R187
A0182..	D32-200/10,7-J0...R210
A0183..	D32-200/10,7-J0...R220
A0184..	D40-160/4,3-J0...R145
A0185..	D40-160/6,3-J0...R155
A0186..	D40-160/6,3-J0...R165
A0187..	D40-160/10,7-J0...R178
A0188..	D40-200/10,7-J0...R190
A0189..	D40-200/10,7-J0...R200
A0190..	D40-200/13,8-J0...R210
A0191..	D40-200/17,9-J0...R220
A0192..	D40-250/13,8-J0...R213
A0193..	D40-250/17,9-J0...R228
A0194..	D40-250/26,8-J0...R247
A0195..	D40-250/26,8-J0...R261
A0196..	D40-250/31,7-J0...R270
A0197..	D50-160/6,3-J0...R135
A0198..	D50-160/10,7-J0...R145
A0199..	D50-160/10,7-J0...R155
A0200..	D50-160/10,7-J0...R163
A0201..	D50-160/13,8-J0...R178
A0202..	D50-200/10,7-J0...R172
A0203..	D50-200/13,8-J0...R180
A0204..	D50-200/17,9-J0...R190
A0205..	D50-200/17,9-J0...R206
A0206..	D50-200/26,8-J0...R220
A0207..	D50-250/26,8-J0...R232
A0208..	D50-250/31,7-J0...R240
A0209..	D50-250/48,7-J0...R260
A0210..	D65-160/10,7-J0...R152
A0211..	D65-160/13,8-J0...R160
A0212..	D65-160/17,9-J0...R171
A0213..	D65-200/13,8-J0...R170
A0214..	D65-200/17,9-J0...R183
A0215..	D65-200/26,8-J0...R190
A0216..	D65-200/31,7-J0...R210
A0217..	D65-200/48,7-J0...R220
A0218..	D65-250/26,8-J0...R215
A0219..	D65-250/31,7-J0...R225
A0220..	D65-250/48,7-J0...R240
A0221..	D65-250/48,7-J0...R255
A0222..	D65-250/48,7-J0...R262
A0223..	D65-250/67-J0...R270
A0224..	D65-315/67-J0...R255
A0225..	D65-315/67-J0...R277
A0226..	D65-315/99,5-J0...R315
A0227..	D65-315/99,5-J0...R327
A0228..	D80-160/10,7-J0...R135
A0229..	D80-160/13,8-J0...R148
A0230..	D80-160/17,9-J0...R160
A0231..	D80-160/26,8-J0...R178
A0232..	D80-200/17,9-J0...R170
A0233..	D80-200/31,7-J0...R190
A0234..	D80-200/48,7-J0...R200
A0235..	D80-200/48,7-J0...R210
A0236..	D80-200/48,7-J0...R216
A0237..	D80-250/67-J0...R247
A0238..	D80-250/99,5-J0...R255
A0239..	D80-250/99,5-J0...R270
A0240..	D80-315/99,5-J0...R277
A0241..	D80-315/132,4-J0...R307
A0242..	D80-315/149,7-J0...R322
A0243..	D100-200/31,7-J0...R175
A0244..	D100-200/48,7-J0...R195
A0245..	D100-200/67-J0...R205
A0246..	D100-200/67-J0...R220
A0247..	D100-200/99,5-J0...R224
A0248..	D100-250/67-J0...R210
A0249..	D100-250/99,5-J0...R240
A0250..	D100-250/99,5-J0...R260
A0251..	D100-250/132,4-J0...R270
A0252..	D100-315/132,4-J0...R255
A0253..	D100-315/132,4-J0...R270
A0254..	D100-315/149,7-J0...R281
A0255..	D100-315/180,5-J0...R303
A0256..	D100-315/202,8-J0...R315
A0257..	D100-315/225,2-J0...R325
A0258..	D125-250/67-J0...R214
A0259..	D125-250/99,5-J0...R225
A0260..	D125-250/99,5-J0...R233
A0261..	D125-250/132,4-J0...R242
A0262..	D125-250/132,4-J0...R257
A0263..	D125-250/149,7-J0...R270
A0264..	D150-315/270-J0...R285

Ciascun codice identifica 2 possibili gruppi antincendio a seconda dell'incremento diametro mandata pompa principale (1 o 2 taglie), spiegazione a pag. 7 e pag. 12

Each code identifies 2 possible fire fighting units, depending how is increased the delivery diameter of the main pump (1 or 2 sizes), explanation on pag. 7 & pag. 18

Cada código identifica 2 posibles grupos contra incendio, dependiendo de cuánto es aumentado el diámetro de impulsión de la bomba principal (1 o 2 tamaños), explicación en la pag. 7 e pag. 24

GRUPPI ANTINCENDIO / FIRE FIGHTING UNITS / GRUPOS CONTRA INCENDIO

rovatti pompe

Tabella di scelta Gruppi Antincendio con pompe principali ROVATTI

Selection table for Fire Fighting Units with main pumps branded ROVATTI

Tabla de selección de Grupos Contra Incendio con bombas principales de marca ROVATTI

Cod.	DD
A0265..	D32-160/4,3-J1...-R135
A0266..	D32-160/4,3-J1...-R156
A0267..	D32-160/6,3-J1...-R165
A0268..	D32-160/6,3-J1...-R178
A0269..	D32-200/6,3-J1...-R187
A0270..	D32-200/10,7-J2...-R210
A0271..	D32-200/10,7-J2...-R220
A0272..	D40-160/4,3-J1...-R145
A0273..	D40-160/6,3-J1...-R155
A0274..	D40-160/6,3-J1...-R165
A0275..	D40-160/10,7-J1...-R178
A0276..	D40-200/10,7-J1...-R190
A0277..	D40-200/10,7-J1...-R200
A0278..	D40-200/13,8-J1...-R210
A0279..	D40-200/17,9-J2...-R220
A0280..	D40-250/13,8-J2...-R213
A0281..	D40-250/17,9-J2...-R228
A0282..	D40-250/26,8-J3...-R247
A0283..	D40-250/26,8-J3...-R261
A0284..	D40-250/31,7-J3...-R270
A0285..	D50-160/6,3-J1...-R135
A0286..	D50-160/10,7-J1...-R145
A0287..	D50-160/10,7-J1...-R155
A0288..	D50-160/10,7-J1...-R163
A0289..	D50-160/13,8-J1...-R178
A0290..	D50-200/10,7-J1...-R172
A0291..	D50-200/13,8-J1...-R180
A0292..	D50-200/17,9-J1...-R190
A0293..	D50-200/17,9-J2...-R206
A0294..	D50-200/26,8-J2...-R220
A0295..	D50-250/26,8-J2...-R232
A0296..	D50-250/31,7-J3...-R240
A0297..	D50-250/48,7-J3...-R260
A0298..	D65-160/10,7-J1...-R152
A0299..	D65-160/13,8-J1...-R160
A0300..	D65-160/17,9-J1...-R171
A0301..	D65-200/13,8-J1...-R170
A0302..	D65-200/17,9-J1...-R183
A0303..	D65-200/26,8-J1...-R190
A0304..	D65-200/31,7-J1...-R210
A0305..	D65-200/48,7-J2...-R220
A0306..	D65-250/26,8-J2...-R215
A0307..	D65-250/31,7-J2...-R225
A0308..	D65-250/48,7-J3...-R240
A0309..	D65-250/48,7-J3...-R255
A0310..	D65-250/48,7-J3...-R262
A0311..	D65-250/67-J3...-R270
A0312..	D65-315/67-J3...-R255
A0313..	D65-315/67-J4...-R277
A0314..	D65-315/99,5-J5...-R315
A0315..	D65-315/99,5-J5...-R327
A0316..	D80-160/10,7-J1...-R135
A0317..	D80-160/13,8-J1...-R148
A0318..	D80-160/17,9-J1...-R160
A0319..	D80-160/26,8-J1...-R178
A0320..	D80-200/17,9-J1...-R170
A0321..	D80-200/31,7-J1...-R190
A0322..	D80-200/48,7-J1...-R200
A0323..	D80-200/48,7-J1...-R210
A0324..	D80-200/48,7-J2...-R216
A0325..	D80-250/67-J3...-R247
A0326..	D80-250/99,5-J3...-R255
A0327..	D80-250/99,5-J3...-R270
A0328..	D80-315/99,5-J4...-R277
A0329..	D80-315/132,4-J5...-R307
A0330..	D80-315/149,7-J5...-R322
A0331..	D100-200/31,7-J1...-R175
A0332..	D100-200/48,7-J1...-R195
A0333..	D100-200/67-J1...-R205
A0334..	D100-200/67-J2...-R220
A0335..	D100-200/99,5-J2...-R224
A0336..	D100-250/67-J1...-R210
A0337..	D100-250/99,5-J2...-R240
A0338..	D100-250/99,5-J3...-R260
A0339..	D100-250/132,4-J3...-R270
A0340..	D100-315/132,4-J3...-R255
A0341..	D100-315/132,4-J3...-R270
A0342..	D100-315/149,7-J3...-R281
A0343..	D100-315/180,5-J4...-R303
A0344..	D100-315/202,8-J5...-R315
A0345..	D100-315/225,2-J5...-R325
A0346..	D125-250/67-J1...-R214
A0347..	D125-250/99,5-J1...-R225
A0348..	D125-250/99,5-J2...-R233
A0349..	D125-250/132,4-J2...-R242
A0350..	D125-250/132,4-J3...-R257
A0351..	D125-250/149,7-J3...-R270
A0352..	D150-315/270-J3...-R285

Cod.	EEJ
A0353..	EE32-160/3/3-J1...-R135
A0354..	EE32-160/4/4-J1...-R156
A0355..	EE32-160/5,5/5,5-J1...-R165
A0356..	EE32-160/7,5/7,5-J1...-R178
A0357..	EE32-200/7,5/7,5-J1...-R187
A0358..	EE32-200/9,2/9,2-J2...-R210
A0359..	EE32-200/11/11-J2...-R220
A0360..	EE40-160/5,5/5,5-J1...-R145
A0361..	EE40-160/5,5/5,5-J1...-R155
A0362..	EE40-160/7,5/7,5-J1...-R165
A0363..	EE40-160/9,2/9,2-J1...-R178
A0364..	EE40-200/9,2/9,2-J1...-R190
A0365..	EE40-200/11/11-J1...-R200
A0366..	EE40-200/15/15-J1...-R210
A0367..	EE40-200/15/15-J2...-R220
A0368..	EE40-250/15/15-J2...-R213
A0369..	EE40-250/18,5/18,5-J2...-R228
A0370..	EE40-250/22/22-J3...-R247
A0371..	EE40-250/30/30-J3...-R261
A0372..	EE40-250/30/30-J3...-R270
A0373..	EE50-160/5,5/5,5-J1...-R135
A0374..	EE50-160/7,5/7,5-J1...-R145
A0375..	EE50-160/9,2/9,2-J1...-R155
A0376..	EE50-160/11/11-J1...-R163
A0377..	EE50-160/15/15-J1...-R178
A0378..	EE50-200/11/11-J1...-R172
A0379..	EE50-200/15/15-J1...-R180
A0380..	EE50-200/15/15-J1...-R190
A0381..	EE50-200/18,5/18,5-J2...-R206
A0382..	EE50-200/22/22-J2...-R220
A0383..	EE50-250/30/30-J2...-R232
A0384..	EE50-250/30/30-J3...-R240
A0385..	EE50-250/37/37-J3...-R260
A0386..	EE65-160/11/11-J1...-R152
A0387..	EE65-160/15/15-J1...-R160
A0388..	EE65-160/18,5/18,5-J1...-R171
A0389..	EE65-200/15/15-J1...-R170
A0390..	EE65-200/18,5/18,5-J1...-R183
A0391..	EE65-200/22/22-J1...-R190
A0392..	EE65-200/30/30-J1...-R210
A0393..	EE65-200/37/37-J2...-R220
A0394..	EE65-250/30/30-J2...-R215
A0395..	EE65-250/30/30-J2...-R225
A0396..	EE65-250/37/37-J3...-R240
A0397..	EE65-250/45/45-J3...-R255
A0398..	EE65-250/55/55-J3...-R262
A0399..	EE65-250/55/55-J3...-R270
A0400..	EE65-315/55/55-J3...-R255
A0401..	EE65-315/75/75-J4...-R277
A0402..	EE65-315/90/90-J5...-R315
A0403..	EE65-315/110/110-J5...-R327
A0404..	EE80-160/9,2/9,2-J1...-R135
A0405..	EE80-160/15/15-J1...-R148
A0406..	EE80-160/18,5/18,5-J1...-R160
A0407..	EE80-160/30/30-J1...-R178
A0408..	EE80-200/18,5/18,5-J1...-R170
A0409..	EE80-200/30/30-J1...-R190
A0410..	EE80-200/37/37-J1...-R200
A0411..	EE80-200/45/45-J1...-R210
A0412..	EE80-200/55/55-J2...-R216
A0413..	EE80-250/75/75-J3...-R247
A0414..	EE80-250/75/75-J3...-R255
A0415..	EE80-250/90/90-J3...-R270
A0416..	EE80-315/110/110-J4...-R277
A0417..	EE80-315/132/132-J5...-R307
A0418..	EE80-315/160/160-J5...-R322
A0419..	EE100-200/30/30-J1...-R175
A0420..	EE100-200/45/45-J1...-R195
A0421..	EE100-200/55/55-J1...-R205
A0422..	EE100-200/75/75-J2...-R220
A0423..	EE100-200/99,5-J2...-R224
A0424..	EE100-250/55/55-J1...-R210
A0425..	EE100-250/90/90-J2...-R240
A0426..	EE100-250/110/110-J3...-R260
A0427..	EE100-250/132/132-J3...-R270
A0428..	EE100-315/110/110-J3...-R255
A0429..	EE100-315/132/132-J3...-R270
A0430..	EE100-315/160/160-J3...-R281
A0431..	EE100-315/200/200-J4...-R303
A0432..	EE100-315/200/200-J5...-R315
A0433..	EE100-315/250/250-J5...-R325
A0434..	EE125-250/75/75-J1...-R214
A0435..	EE125-250/90/90-J1...-R225
A0436..	EE125-250/110/110-J2...-R233
A0437..	EE125-250/110/110-J2...-R242
A0438..	EE125-250/132/132-J3...-R257
A0439..	EE125-250/160/160-J3...-R270
A0440..	EE150-315/250/250-J3...-R285

Cod.	EDJ
A0441..	ED32-160/3/4,3-J1...-R135
A0442..	ED32-160/4/4,3-J1...-R156
A0443..	ED32-160/5,5/6,3-J1...-R165
A0444..	ED32-160/7,5/6,3-J1...-R178
A0445..	ED32-200/7,5/6,3-J1...-R187
A0446..	ED32-200/9,2/10,7-J2...-R210
A0447..	ED32-200/11/10,7-J2...-R220
A0448..	ED40-160/5,5/4,3-J1...-R145
A0449..	ED40-160/5,5/6,3-J1...-R155
A0450..	ED40-160/7,5/6,3-J1...-R165
A0451..	ED40-160/9,2/10,7-J1...-R178
A0452..	ED40-200/9,2/10,7-J1...-R190
A0453..	ED40-200/11/10,7-J1...-R200
A0454..	ED40-200/15/13,8-J1...-R210
A0455..	ED40-200/15/17,9-J2...-R220
A0456..	ED40-250/15/13,8-J2...-R213
A0457..	ED40-250/18,5/17,9-J2...-R228
A0458..	ED40-250/22/26,8-J3...-R247
A0459..	ED40-250/30/26,8-J3...-R261
A0460..	ED40-250/30/31,7-J3...-R270
A0461..	ED50-160/5,5/6,3-J1...-R135
A0462..	ED50-160/7,5/10,7-J1...-R145
A0463..	ED50-160/9,2/10,7-J1...-R155
A0464..	ED50-160/11/10,7-J1...-R163
A0465..	ED50-160/15/13,8-J1...-R178
A0466..	ED50-200/11/10,7-J1...-R172
A0467..	ED50-200/15/13,8-J1...-R180
A0468..	ED50-200/15/17,9-J1...-R190
A0469..	ED50-200/18,5/17,9-J2...-R206
A0470..	ED50-200/22/26,8-J2...-R220
A0471..	ED50-250/30/26,8-J2...-R232
A0472..	ED50-250/30/31,7-J3...-R240
A0473..	ED50-250/37/48,7-J3...-R260
A0474..	ED65-160/11/10,7-J1...-R152
A0475..	ED65-160/15/13,8-J1...-R160
A0476..	ED65-160/18,5/18,5-J1...-R171
A0477..	ED65-200/15/13,8-J1...-R170
A0478..	ED65-200/18,5/17,9-J1...-R183
A0479..	ED65-200/22/26,8-J1...-R190
A0480..	ED65-200/30/31,7-J1...-R210
A0481..	ED65-200/37/48,7-J2...-R220
A0482..	ED65-250/30/26,8-J2...-R215
A0483..	ED65-250/30/31,7-J2...-R225
A0484..	ED65-250/37/48,7-J3...-R240
A0485..	ED65-250/45/48,7-J3...-R255
A0486..	ED65-250/55/48,7-J3...-R262
A0487..	ED65-250/55/67-J3...-R270
A0488..	ED65-315/55/67-J3...-R255
A0489..	ED65-315/75/67-J4...-R277
A0490..	ED65-315/90/99,5-J5...-R315
A0491..	ED65-315/110/99,5-J5...-R327
A0492..	ED80-160/9,2/10,7-J1...-R135
A0493..	ED80-160/15/13,8-J1...-R148
A0494..	ED80-160/18,5/17,9-J1...-R160
A0495..	ED80-160/30/26,8-J1...-R178
A0496..	ED80-200/18,5/17,9-J1...-R170
A0497..	ED80-200/30/31,7-J1...-R190
A0498..	ED80-200/37/48,7-J1...-R200
A0499..	ED80-200/45/48,7-J1...-R210
A0500..	ED80-200/55/48,7-J2...-R216
A0501..	ED80-250/75/67-J3...-R247
A0502..	ED80-250/75/99,5-J3...-R255
A0503..	ED80-250/90/99,5-J3...-R270
A0504..	ED80-315/110/99,5-J4...-R277
A0505..	ED80-315/132/132,4-J5...-R307
A0506..	ED80-315/160/149,7-J5...-R322
A0507..	ED100-200/30/31,7-J1...-R175
A0508..	ED100-200/45/48,7-J1...-R195
A0509..	ED100-200/55/67-J1...-R205
A0510..	ED100-200/75/67-J2...-R220
A0511..	ED100-200/99,5-J2...-R224
A0512..	ED100-250/55/67-J1...-R210
A0513..	ED100-250/90/99,5-J2...-R240
A0514..	ED100-250/110/99,5-J3...-R260
A0515..	ED100-250/132/132,4-J3...-R270
A0516..	ED100-315/110/132,4-J3...-R255
A0517..	ED100-315/132/132,4-J3...-R270
A0518..	ED100-315/160/149,7-J3...-R281
A0519..	ED100-315/200/180,5-J4...-R303
A0520..	ED100-315/200/202,8-J5...-R315
A0521..	ED100-315/250/225,2-J5...-R325
A0522..	ED125-250/75/67-J1...-R214
A0523..	ED125-250/90/99,5-J1...-R225
A0524..	ED125-250/110/99,5-J2...-R233
A0525..	ED125-250/110/132,4-J2...-R242
A0526..	ED125-250/132/132,4-J3...-R257
A0527..	ED125-250/160/149,7-J3...-R270
A0528..	ED150-315/250/270-J3...-R285

Ciascun codice identifica 2 possibili gruppi antincendio a seconda dell'incremento diametro mandata pompa principale (1 o 2 taglie), spiegazione a pag. 7 e pag. 12

Each code identifies 2 possible fire fighting units, depending how is increased the delivery diameter of the main pump (1 or 2 sizes), explanation on pag. 7 & pag. 18

Cada código identifica 2 posibles grupos contra incendio, dependiendo de cuánto es aumentado el diámetro de impulsión de la bomba principal (1 o 2 tamaños), explicación en la pag. 7 e pag. 24

POMPA PRINCIPALE / MAIN PUMP / BOMBA PRINCIPAL

Tabella di scelta pompa principale CAPRARI
 Selection table for the main pump CAPRARI
 Tabla de selección de la bomba principal CAPRARI

Potenza Max Max Power Potencia Máx (kW)	Girante Impeller Impulsor	Mod. Pompa Pump mod. Bomba Mod.	Q= Portata della pompa principale / Capacity of each service pump / Caudal de la bomba principal																			
			m³/h 0	7,2	9	14,4	18	21,6	24	27	28,8	30	36	43,2	50,4	54	60	72	84	90	96	108
			l/m 0	120	150	240	300	360	400	450	480	500	600	720	840	900	1000	1200	1400	1500	1600	1800
H= Prevalenza / Total head / Altura manométrica total (m.c.a.)																						
3,9	■	32-200-C175	40			35	32*	26	18													
4,2	■	32-200-C180	43			39	35*	30	22													
5,5	■	32-200-C195	53			50	47	41*	36	26	18											
6,3	■	32-200-C205	59			56	52	48*	43	38	30											
7,3	■	32-200-C214	64			60	58	54*	50	43	38	30										
13,6	■	32-250-C230	72			70	70	68	67	65	64*	55										
14,5	■	32-250-C235	77			76	75	74	73	71	70*	61										
17,7	■	32-250-C260	95			91	90	89	86	85	84*	79	63									
18,0	■	32-250-C264	96			95	94	92	91	89	88	80*	64									
6,1	■	40-200-C175	43			40	38	38	35	35	34*	29										
7,4	■	40-200-C185	47			46	45	45	42	42	41*	31	20									
8,5	■	40-200-C195	53			52	51	51	48	48	47	42*	33									
10,2	■	40-200-C214	65			64	62	61	60	60	59	55*	45	32								
17,6	■	40-250-C240	75								72	70	67	62*	56	46						
21,0	■	40-250-C255	88								85	82	78	74*	69	62						
23,3	■	40-250-C264	95								91	89	86	84*	80	72	43					
9,0	■	50-200-C175	40										36*	34	31	29	17	5				
10,1	■	50-200-C185	45										42	40*	37	34	24	12				
13,8	■	50-200-C200	55										51	50	47*	45	38	26	18			
14,2	■	50-200-C205	56										53	51	49*	46	40	29	20			
16,0	■	50-200-C214	61										57	56	54	51*	44	34	28			
17,6	■	50-250-C225	65										57	55*	51	46	28					
22,0	■	50-250-C235	76										72	68	65*	62	47	30				
26,5	■	50-250-C250	92										85	85	83	80*	70	50	33			
28,0	■	50-250-C255	95										90	88	86	83*	72	56	38			
31,0	■	50-250-C264	104										99	96	94	91*	83	61	54	26		
43,0	■	50-315-C277	110											95	93	90	82*	61				
48,0	■	50-315-C291	118											110	108	106	98*	82	74			
67,0	■	50-315-C317	137											132	130	129	126	120*	114	106		
70,0	■	50-315-C325	148											142	141	138	133	128	122*	116	94	
80,0	■	50-315-C342	164											158	156	155	151	146	142*	137	124	

Corpo Pompa: Ghisa
 Body pump: Cast iron
 Cuerpo bomba: Hierro fundido

Girante Pompa / Impeller / Impulsor
 ■ Ghisa / Cast iron / Hierro fundido
 ■ Acciaio inox / Stainless steel / Acero inox

POMPA PRINCIPALE / MAIN PUMP / BOMBA PRINCIPAL

Tabella di scelta pompa principale CAPRARI
 Selection table for the main pump CAPRARI
 Tabla de selección de la bomba principal CAPRARI

Potenza Max Max Power Potencia Máx (kW)	Girante Impeller Impulsor	Mod. Pompa Pump mod. Bomba Mod.	Q= Portata della pompa principale / Capacity of each service pump / Caudal de la bomba principal																			
			m³/h 0	66	72	90	108	120	150	180	210	240	270	300	330	360	390	420	480	540	600	750
			l/m 0	1100	1200	1500	1800	2000	2500	3000	3500	4000	4500	5000	5500	6000	6500	7000	8000	9000	10000	12500
H= Prevalenza / Total head / Altura manométrica total (m.c.a.)																						
17,0	■	65-200-C175	40	39	37	35	30*	27	15													
20,0	■	65-200-C185	46	45	44	41	37*	34	24													
26,4	■	65-200-C200	57	55	54	52	50	48*	40	28												
27,5	■	65-200-C205	57	56	55	54	50	48*	41	31												
32,0	■	65-200-C214	67	62	61	58	55	53*	48	39	26											
37,0	■	65-250-C233	75	74	72	71	67	65*	55	37												
42,5	■	65-250-C245	80	79	78	77	75	72*	63	47												
48,0	■	65-250-C258	94	89	88	86	84	82	74*	59	38											
52,5	■	65-250-C264	94	93	92	90	87	85	78*	66	45											
90,0	■	65-315-C291	114				108	106	96*	82												
99,5	■	65-315-C302	122				120	117	110*	98												
105,0	■	65-315-C308	127				122	120	113*	100												
132,0	■	65-315-C332	147				142	136	128*	112												
145,0	■	65-315-C342	158				152	146	137*	125												
20,0	■	80-200-C175	41				35	32*	28	23	15											
26,5	■	80-200-C190	48				44	41	37*	32	25	16										
30,0	■	80-200-C195	53				49	46	43*	39	34	25										
31,5	■	80-200-C200	54				50	47	44	40*	34	25										
45,0	■	80-200-C214	64				62	60	57	53*	49	44	35									
42,0	■	80-250-C225	69				60	55	46*	32												
48,0	■	80-250-C235	75				68	64	57*	46	30											
66,0	■	80-250-C259	88				87	85	80*	73	63	47										
75,0	■	80-250-C264	106				89	87	83*	76	66	52										
31,0	■	100-200-C185	42						39	37	34*	31	26	21	15	10						
38,0	■	100-200-C195	50						47	44	41*	38	34	29	24	18						
48,3	■	100-200-C210	55						54	52	49	46	42	38	35	27	22					
57,0	■	100-200-C214	62						60	58	55	52*	49	44	40	35	28					
65,0	■	100-250-C225	70							62	58	53*	49	43	38	30	20					
75,0	■	100-250-C235	76							69	64	61*	57	52	46	40	30					
88,0	■	100-250-C245	84							77	74	69*	65	60	55	49	40					
98,0	■	100-250-C250	88							81	78	75*	71	66	61	55	50	30				
102,0	■	100-250-C255	90							85	82	78*	74	69	64	57	50	33				
115,0	■	100-250-C264	96							92	89	85	81*	76	72	66	58	43				
90,0	■	100-315-C274	104							92	86	76*	68									
99,5	■	100-315-C282	110							95	89	80*	70									
110,0	■	100-315-C291	117							108	102	95*	86	74								
130,0	■	100-315-C308	131							124	118	114*	106	96	86							
160,0	■	100-315-C325	146							142	138	134	128*	118	110	94						
180,5	■	100-315-C335	153							152	149	145	139*	132	123	112						
185,0	■	100-315-C342	162							157	156	153	147	140*	132	120	108					
52,0	■	125-200-C195	47										39	37	36	33*	30	24	16			
65,0	■	125-200-C209	53										50	48	47	44	42*	35	27			
72,0	■	125-200-C214	57										52	51	49	47	44	39*	32	24		
66,0	■	125-250-C222	59										53	50	47*	43	42					
90,0	■	125-250-C240	73										66	63	61	57*	54	46				
98,0	■	125-250-C245	77										76	73	71	67*	64	56				
102,0	■	125-250-C250	80										76	74	72	66	64*	58				
121,0	■	125-250-C264	91										88	86	84	81	77*	72	62			
149,7	■	125-250-C275	102										100	99	97	95	93	87*	80	71		

Corpo Pompa: Ghisa
 Body pump: Cast iron
 Cuerpo bomba: Hierro fundido

Girante Pompa / Impeller / Impulsor
 ■ Ghisa / Cast iron / Hierro fundido
 ■ Acciaio inox / Stainless steel / Acero inox

GRUPPI ANTINCENDIO / FIRE FIGHTING UNITS / GRUPOS CONTRA INCENDIO



Tabella di scelta Gruppi Antincendio con pompe principali CAPRARI
 Selection table for Fire Fighting Units with main pumps branded CAPRARI
 Tabla de selección de Grupos Contra Incendio con bombas principales de marca CAPRARI

Cod.	E
A0529..	E32-200/4-J0...C175
A0530..	E32-200/5,5-J0...C180
A0531..	E32-200/5,5-J0...C195
A0532..	E32-200/7,5-J0...C205
A0533..	E32-200/7,5-J0...C214
A0534..	E32-250/15-J0...C230
A0535..	E32-250/15-J0...C235
A0536..	E32-250/18,5-J0...C260
A0537..	E32-250/18,5-J0...C264
A0538..	E40-200/7,5-J0...C175
A0539..	E40-200/7,5-J0...C185
A0540..	E40-200/9,2-J0...C195
A0541..	E40-200/11-J0...C214
A0542..	E40-250/18,5-J0...C240
A0543..	E40-250/22-J0...C255
A0544..	E40-250/30-J0...C264
A0545..	E50-200/9,2-J0...C175
A0546..	E50-200/11-J0...C185
A0547..	E50-200/15-J0...C200
A0548..	E50-200/15-J0...C205
A0549..	E50-200/18,5-J0...C214
A0550..	E50-250/18,5-J0...C225
A0551..	E50-250/22-J0...C235
A0552..	E50-250/30-J0...C250
A0553..	E50-250/30-J0...C255
A0554..	E50-250/37-J0...C264
A0555..	E50-315/45-J0...C277
A0556..	E50-315/55-J0...C291
A0557..	E50-315/75-J0...C317
A0558..	E50-315/75-J0...C325
A0559..	E50-315/90-J0...C342
A0560..	E65-200/18,5-J0...C175
A0561..	E65-200/22-J0...C185
A0562..	E65-200/30-J0...C200
A0563..	E65-200/30-J0...C205
A0564..	E65-200/37-J0...C214
A0565..	E65-250/37-J0...C233
A0566..	E65-250/45-J0...C245
A0567..	E65-250/55-J0...C258
A0568..	E65-250/55-J0...C264
A0569..	E65-315/90-J0...C291
A0570..	E65-315/110-J0...C302
A0571..	E65-315/110-J0...C308
A0572..	E65-315/132-J0...C332
A0573..	E65-315/160-J0...C342
A0574..	E80-200/22-J0...C175
A0575..	E80-200/30-J0...C190
A0576..	E80-200/30-J0...C195
A0577..	E80-200/37-J0...C200
A0578..	E80-200/45-J0...C214
A0579..	E80-250/45-J0...C225
A0580..	E80-250/55-J0...C235
A0581..	E80-250/75-J0...C259
A0582..	E80-250/75-J0...C264
A0583..	E100-200/37-J0...C185
A0584..	E100-200/45-J0...C195
A0585..	E100-200/55-J0...C210
A0586..	E100-200/75-J0...C214
A0587..	E100-250/75-J0...C225
A0588..	E100-250/75-J0...C235
A0589..	E100-250/90-J0...C245
A0590..	E100-250/110-J0...C250
A0591..	E100-250/110-J0...C255
A0592..	E100-250/132-J0...C264
A0593..	E100-315/90-J0...C274
A0594..	E100-315/110-J0...C282
A0595..	E100-315/110-J0...C291
A0596..	E100-315/132-J0...C308
A0597..	E100-315/160-J0...C325
A0598..	E100-315/200-J0...C335
A0599..	E100-315/200-J0...C342
A0600..	E125-200/55-J0...C195
A0601..	E125-200/75-J0...C209
A0602..	E125-200/75-J0...C214
A0603..	E125-250/75-J0...C222
A0604..	E125-250/90-J0...C240
A0605..	E125-250/110-J0...C245
A0606..	E125-250/110-J0...C250
A0607..	E125-250/132-J0...C264
A0608..	E125-250/160-J0...C275

Cod.	EJ
A0609..	E32-200/4-J1...C175
A0610..	E32-200/5,5-J1...C180
A0611..	E32-200/5,5-J1...C195
A0612..	E32-200/7,5-J2...C205
A0613..	E32-200/7,5-J2...C214
A0614..	E32-250/15-J2...C230
A0615..	E32-250/15-J2...C235
A0616..	E32-250/18,5-J3...C260
A0617..	E32-250/18,5-J3...C264
A0618..	E40-200/7,5-J1...C175
A0619..	E40-200/7,5-J1...C185
A0620..	E40-200/9,2-J1...C195
A0621..	E40-200/11-J2...C214
A0622..	E40-250/18,5-J2...C240
A0623..	E40-250/22-J3...C255
A0624..	E40-250/30-J3...C264
A0625..	E50-200/9,2-J1...C175
A0626..	E50-200/11-J1...C185
A0627..	E50-200/15-J1...C200
A0628..	E50-200/15-J1...C205
A0629..	E50-200/18,5-J2...C214
A0630..	E50-250/18,5-J2...C225
A0631..	E50-250/22-J2...C235
A0632..	E50-250/30-J3...C250
A0633..	E50-250/30-J3...C255
A0634..	E50-250/37-J3...C264
A0635..	E50-315/45-J4...C277
A0636..	E50-315/55-J4...C291
A0637..	E50-315/75-J5...C317
A0638..	E50-315/75-J5...C325
A0639..	E50-315/90-J5...C342
A0640..	E65-200/18,5-J1...C175
A0641..	E65-200/22-J1...C185
A0642..	E65-200/30-J1...C200
A0643..	E65-200/30-J1...C205
A0644..	E65-200/37-J2...C214
A0645..	E65-250/37-J2...C233
A0646..	E65-250/45-J3...C245
A0647..	E65-250/55-J3...C258
A0648..	E65-250/55-J3...C264
A0649..	E65-315/90-J4...C291
A0650..	E65-315/110-J4...C302
A0651..	E65-315/110-J4...C308
A0652..	E65-315/132-J5...C332
A0653..	E65-315/160-J5...C342
A0654..	E80-200/22-J1...C175
A0655..	E80-200/30-J1...C190
A0656..	E80-200/30-J1...C195
A0657..	E80-200/37-J2...C200
A0658..	E80-200/45-J2...C214
A0659..	E80-250/45-J2...C225
A0660..	E80-250/55-J2...C235
A0661..	E80-250/75-J3...C259
A0662..	E80-250/75-J3...C264
A0663..	E100-200/37-J1...C185
A0664..	E100-200/45-J1...C195
A0665..	E100-200/55-J2...C210
A0666..	E100-200/75-J2...C214
A0667..	E100-250/75-J2...C225
A0668..	E100-250/75-J2...C235
A0669..	E100-250/90-J3...C245
A0670..	E100-250/110-J3...C250
A0671..	E100-250/110-J3...C255
A0672..	E100-250/132-J3...C264
A0673..	E100-315/90-J3...C274
A0674..	E100-315/110-J4...C282
A0675..	E100-315/110-J4...C291
A0676..	E100-315/132-J4...C308
A0677..	E100-315/160-J5...C325
A0678..	E100-315/200-J5...C335
A0679..	E100-315/200-J5...C342
A0680..	E125-200/55-J1...C195
A0681..	E125-200/75-J1...C209
A0682..	E125-200/75-J2...C214
A0683..	E125-250/75-J2...C222
A0684..	E125-250/90-J2...C240
A0685..	E125-250/110-J2...C245
A0686..	E125-250/110-J3...C250
A0687..	E125-250/132-J3...C264
A0688..	E125-250/160-J3...C275

Cod.	D
A0689..	D32-200/4,3-J0...C175
A0690..	D32-200/4,3-J0...C180
A0691..	D32-200/6,3-J0...C195
A0692..	D32-200/6,3-J0...C205
A0693..	D32-200/10,7-J0...C214
A0694..	D32-250/13,8-J0...C230
A0695..	D32-250/17,9-J0...C235
A0696..	D32-250/17,9-J0...C260
A0697..	D32-250/26,8-J0...C264
A0698..	D40-200/6,3-J0...C175
A0699..	D40-200/10,7-J0...C185
A0700..	D40-200/10,7-J0...C195
A0701..	D40-200/10,7-J0...C214
A0702..	D40-250/17,9-J0...C240
A0703..	D40-250/26,8-J0...C255
A0704..	D40-250/26,8-J0...C264
A0705..	D50-200/10,7-J0...C175
A0706..	D50-200/10,7-J0...C185
A0707..	D50-200/13,8-J0...C200
A0708..	D50-200/17,9-J0...C205
A0709..	D50-200/17,9-J0...C214
A0710..	D50-250/26,8-J0...C225
A0711..	D50-250/26,8-J0...C235
A0712..	D50-250/26,8-J0...C250
A0713..	D50-250/31,7-J0...C255
A0714..	D50-250/31,7-J0...C264
A0715..	D50-315/48,7-J0...C277
A0716..	D50-315/48,7-J0...C291
A0717..	D50-315/67-J0...C317
A0718..	D50-315/99,5-J0...C325
A0719..	D50-315/99,5-J0...C342
A0720..	D65-200/17,9-J0...C175
A0721..	D65-200/26,8-J0...C185
A0722..	D65-200/26,8-J0...C200
A0723..	D65-200/26,8-J0...C205
A0724..	D65-200/48,7-J0...C214
A0725..	D65-250/48,7-J0...C233
A0726..	D65-250/48,7-J0...C245
A0727..	D65-250/48,7-J0...C258
A0728..	D65-250/67-J0...C264
A0729..	D65-315/99,5-J0...C291
A0730..	D65-315/99,5-J0...C302
A0731..	D65-315/132,4-J0...C308
A0732..	D65-315/132,4-J0...C332
A0733..	D65-315/149,7-J0...C342
A0734..	D80-200/26,8-J0...C175
A0735..	D80-200/26,8-J0...C190
A0736..	D80-200/31,7-J0...C195
A0737..	D80-200/31,7-J0...C210
A0738..	D80-200/48,7-J0...C214
A0739..	D80-250/48,7-J0...C225
A0740..	D80-250/48,7-J0...C235
A0741..	D80-250/67-J0...C259
A0742..	D80-250/99,5-J0...C264
A0743..	D100-200/31,7-J0...C185
A0744..	D100-200/48,7-J0...C195
A0745..	D100-200/48,7-J0...C210
A0746..	D100-200/67-J0...C214
A0747..	D100-250/67-J0...C225
A0748..	D100-250/99,5-J0...C235
A0749..	D100-250/99,5-J0...C245
A0750..	D100-250/99,5-J0...C250
A0751..	D100-250/132,4-J0...C255
A0752..	D100-250/132,4-J0...C264
A0753..	D100-315/99,5-J0...C274
A0754..	D100-315/99,5-J0...C282
A0755..	D100-315/132,4-J0...C291
A0756..	D100-315/132,4-J0...C308
A0757..	D100-315/160,5-J0...C325
A0758..	D100-315/160,5-J0...C335
A0759..	D100-315/202,8-J0...C342
A0760..	D125-200/67-J0...C195
A0761..	D125-200/67-J0...C209
A0762..	D125-200/99,5-J0...C214
A0763..	D125-250/67-J0...C222
A0764..	D125-250/99,5-J0...C240
A0765..	D125-250/99,5-J0...C245
A0766..	D125-250/132,4-J0...C250
A0767..	D125-250/132,4-J0...C264
A0768..	D125-250/149,7-J0...C275

GRUPPI ANTINCENDIO / FIRE FIGHTING UNITS / GRUPOS CONTRA INCENDIO



Tabella di scelta Gruppi Antincendio con pompe principali CAPRARI
 Selection table for Fire Fighting Units with main pumps branded CAPRARI
 Tabla de selección de Grupos Contra Incendio con bombas principales de marca CAPRARI

Cod.	DJ
A0769..	D32-200/4,3-J1...C175
A0770..	D32-200/4,3-J1...C180
A0771..	D32-200/6,3-J1...C195
A0772..	D32-200/6,3-J2...C205
A0773..	D32-200/10,7-J2...C214
A0774..	D32-250/13,8-J2...C230
A0775..	D32-250/17,9-J2...C235
A0776..	D32-250/17,9-J3...C260
A0777..	D32-250/26,8-J3...C264
A0778..	D40-200/6,3-J1...C175
A0779..	D40-200/10,7-J1...C185
A0780..	D40-200/10,7-J1...C195
A0781..	D40-200/10,7-J2...C214
A0782..	D40-250/17,9-J2...C240
A0783..	D40-250/26,8-J3...C255
A0784..	D40-250/26,8-J3...C264
A0785..	D50-200/10,7-J1...C175
A0786..	D50-200/10,7-J1...C185
A0787..	D50-200/13,8-J1...C200
A0788..	D50-200/17,9-J1...C205
A0789..	D50-200/17,9-J2...C214
A0790..	D50-250/26,8-J2...C225
A0791..	D50-250/26,8-J2...C235
A0792..	D50-250/26,8-J3...C250
A0793..	D50-250/31,7-J3...C255
A0794..	D50-250/31,7-J3...C264
A0795..	D50-315/48,7-J4...C277
A0796..	D50-315/48,7-J4...C291
A0797..	D50-315/67-J5...C317
A0798..	D50-315/99,5-J5...C325
A0799..	D50-315/99,5-J5...C342
A0800..	D65-200/17,9-J1...C175
A0801..	D65-200/26,8-J1...C185
A0802..	D65-200/26,8-J1...C200
A0803..	D65-200/31,7-J1...C205
A0804..	D65-200/48,7-J2...C214
A0805..	D65-250/48,7-J2...C233
A0806..	D65-250/48,7-J3...C245
A0807..	D65-250/48,7-J3...C258
A0808..	D65-250/67-J3...C264
A0809..	D65-315/99,5-J4...C291
A0810..	D65-315/99,5-J4...C302
A0811..	D65-315/132,4-J4...C308
A0812..	D65-315/132,4-J5...C332
A0813..	D65-315/149,7-J5...C342
A0814..	D80-200/26,8-J1...C175
A0815..	D80-200/26,8-J1...C190
A0816..	D80-200/31,7-J1...C195
A0817..	D80-200/31,7-J2...C200
A0818..	D80-200/48,7-J2...C214
A0819..	D80-250/48,7-J2...C225
A0820..	D80-250/48,7-J2...C235
A0821..	D80-250/67-J3...C259
A0822..	D80-250/99,5-J3...C264
A0823..	D100-200/31,7-J1...C185
A0824..	D100-200/48,7-J1...C195
A0825..	D100-200/48,7-J2...C210
A0826..	D100-200/67-J2...C214
A0827..	D100-250/67-J2...C225
A0828..	D100-250/99,5-J2...C235
A0829..	D100-250/99,5-J3...C245
A0830..	D100-250/99,5-J3...C250
A0831..	D100-250/132,4-J3...C255
A0832..	D100-250/132,4-J3...C264
A0833..	D100-315/99,5-J3...C274
A0834..	D100-315/99,5-J4...C282
A0835..	D100-315/132,4-J4...C291
A0836..	D100-315/132,4-J4...C308
A0837..	D100-315/180,5-J5...C325
A0838..	D100-315/180,5-J5...C335
A0839..	D100-315/202,8-J5...C342
A0840..	D125-200/67-J1...C195
A0841..	D125-200/67-J1...C209
A0842..	D125-200/99,5-J2...C214
A0843..	D125-250/67-J2...C222
A0844..	D125-250/99,5-J2...C240
A0845..	D125-250/99,5-J2...C245
A0846..	D125-250/132,4-J3...C250
A0847..	D125-250/132,4-J3...C264
A0848..	D125-250/149,7-J3...C275

Cod.	EEJ
A0849..	EE32-200/4/4-J1...C175
A0850..	EE32-200/5,5/5,5-J1...C180
A0851..	EE32-200/5,5/5,5-J1...C195
A0852..	EE32-200/7,5/7,5-J2...C205
A0853..	EE32-200/7,5/7,5-J2...C214
A0854..	EE32-250/15/15-J2...C230
A0855..	EE32-250/15/15-J2...C235
A0856..	EE32-250/18,5/18,5-J3...C260
A0857..	EE32-250/18,5/18,5-J3...C264
A0858..	EE40-200/7,5/7,5-J1...C175
A0859..	EE40-200/7,5/7,5-J1...C185
A0860..	EE40-200/9,2/9,2-J1...C195
A0861..	EE40-200/11/11-J2...C214
A0862..	EE40-250/18,5/18,5-J2...C240
A0863..	EE40-250/22/22-J3...C255
A0864..	EE40-250/30/30-J3...C264
A0865..	EE50-200/9,2/9,2-J1...C175
A0866..	EE50-200/11/11-J1...C185
A0867..	EE50-200/15/15-J1...C200
A0868..	EE50-200/15/15-J1...C205
A0869..	EE50-200/18,5/18,5-J2...C214
A0870..	EE50-250/18,5/18,5-J2...C225
A0871..	EE50-250/22/22-J2...C235
A0872..	EE50-250/30/30-J3...C250
A0873..	EE50-250/30/30-J3...C255
A0874..	EE50-250/37/37-J3...C264
A0875..	EE50-315/45/45-J4...C277
A0876..	EE50-315/55/55-J4...C291
A0877..	EE50-315/75/75-J5...C317
A0878..	EE50-315/75/75-J5...C325
A0879..	EE50-315/90/90-J5...C342
A0880..	EE65-200/18,5/18,5-J1...C175
A0881..	EE65-200/22/22-J1...C185
A0882..	EE65-200/30/30-J1...C200
A0883..	EE65-200/30/30-J1...C205
A0884..	EE65-200/37/37-J2...C214
A0885..	EE65-250/37/37-J2...C233
A0886..	EE65-250/45/45-J3...C245
A0887..	EE65-250/55/55-J3...C258
A0888..	EE65-250/55/55-J3...C264
A0889..	EE65-315/90/90-J4...C291
A0890..	EE65-315/110/110-J4...C302
A0891..	EE65-315/110/110-J4...C308
A0892..	EE65-315/132/132-J5...C332
A0893..	EE65-315/160/160-J5...C342
A0894..	EE80-200/22/22-J1...C175
A0895..	EE80-200/30/30-J1...C190
A0896..	EE80-200/30/30-J1...C195
A0897..	EE80-200/37/37-J2...C200
A0898..	EE80-200/45/45-J2...C214
A0899..	EE80-250/45/45-J2...C225
A0900..	EE80-250/55/55-J2...C235
A0901..	EE80-250/75/75-J3...C259
A0902..	EE80-250/75/75-J3...C264
A0903..	EE100-200/37/37-J1...C185
A0904..	EE100-200/45/45-J1...C195
A0905..	EE100-200/55/55-J2...C210
A0906..	EE100-200/75/75-J2...C214
A0907..	EE100-250/75/75-J2...C225
A0908..	EE100-250/75/75-J2...C235
A0909..	EE100-250/90/90-J3...C245
A0910..	EE100-250/110/110-J3...C250
A0911..	EE100-250/110/110-J3...C255
A0912..	EE100-250/132/132-J3...C264
A0913..	EE100-315/90/90-J3...C274
A0914..	EE100-315/110/110-J4...C282
A0915..	EE100-315/110/110-J4...C291
A0916..	EE100-315/132/132-J4...C308
A0917..	EE100-315/160/160-J5...C325
A0918..	EE100-315/200/200-J5...C335
A0919..	EE100-315/200/200-J5...C342
A0920..	EE125-200/55/55-J1...C195
A0921..	EE125-200/75/75-J1...C209
A0922..	EE125-200/75/75-J2...C214
A0923..	EE125-250/75/75-J2...C222
A0924..	EE125-250/90/90-J2...C240
A0925..	EE125-250/110/110-J2...C245
A0926..	EE125-250/110/110-J3...C250
A0927..	EE125-250/132/132-J3...C264
A0928..	EE125-250/160/160-J3...C275

Cod.	EDJ
A0929..	ED32-200/4/4,3-J1...C175
A0930..	ED32-200/5,5/4,3-J1...C180
A0931..	ED32-200/5,5/6,3-J1...C195
A0932..	ED32-200/7,5/6,3-J2...C205
A0933..	ED32-200/7,5/10,7-J2...C214
A0934..	ED32-250/15/13,8-J2...C230
A0935..	ED32-250/15/17,9-J2...C235
A0936..	ED32-250/18,5/17,9-J3...C260
A0937..	ED32-250/18,5/26,8-J3...C264
A0938..	ED40-200/7,5/6,3-J1...C175
A0939..	ED40-200/7,5/10,7-J1...C185
A0940..	ED40-200/9,2/10,7-J1...C195
A0941..	ED40-200/11/10,7-J2...C214
A0942..	ED40-250/18,5/17,9-J2...C240
A0943..	ED40-250/22/26,8-J3...C255
A0944..	ED40-250/30/26,8-J3...C264
A0945..	ED50-200/9,2/10,7-J1...C175
A0946..	ED50-200/11/10,7-J1...C185
A0947..	ED50-200/15/13,8-J1...C200
A0948..	ED50-200/15/17,9-J1...C205
A0949..	ED50-200/18,5/17,9-J2...C214
A0950..	ED50-250/18,5/26,8-J2...C225
A0951..	ED50-250/22/26,8-J2...C235
A0952..	ED50-250/30/26,8-J3...C250
A0953..	ED50-250/30/31,7-J3...C255
A0954..	ED50-250/37/31,7-J3...C264
A0955..	ED50-315/45/48,7-J4...C277
A0956..	ED50-315/55/48,7-J4...C291
A0957..	ED50-315/75/67-J5...C317
A0958..	ED50-315/75/99,5-J5...C325
A0959..	ED50-315/90/99,5-J5...C342
A0960..	ED65-200/18,5/17,9-J1...C175
A0961..	ED65-200/22/26,8-J1...C185
A0962..	ED65-200/30/26,8-J1...C200
A0963..	ED65-200/30/31,7-J1...C205
A0964..	ED65-200/37/48,7-J2...C214
A0965..	ED65-250/37/48,7-J2...C233
A0966..	ED65-250/45/48,7-J3...C245
A0967..	ED65-250/55/48,7-J3...C258
A0968..	ED65-250/55/67-J3...C264
A0969..	ED65-315/90/99,5-J4...C291
A0970..	ED65-315/110/99,5-J4...C302
A0971..	ED65-315/110/132,4-J4...C308
A0972..	ED65-315/132/132,4-J5...C332
A0973..	ED65-315/160/149,7-J5...C342
A0974..	ED80-200/22/26,8-J1...C175
A0975..	ED80-200/30/26,8-J1...C190
A0976..	ED80-200/30/31,7-J1...C195
A0977..	ED80-200/37/31,7-J2...C200
A0978..	ED80-200/45/48,7-J2...C214
A0979..	ED80-250/45/48,7-J2...C225
A0980..	ED80-250/55/48,7-J2...C235
A0981..	ED80-250/75/67-J3...C259
A0982..	ED80-250/75/99,5-J3...C264
A0983..	ED100-200/37/31,7-J1...C185
A0984..	ED100-200/45/48,7-J1...C195
A0985..	ED100-200/55/48,7-J2...C210
A0986..	ED100-200/75/67-J2...C214
A0987..	ED100-250/75/67-J2...C225
A0988..	ED100-250/75/99,5-J2...C235
A0989..	ED100-250/90/99,5-J3...C245
A0990..	ED100-250/110/99,5-J3...C250
A0991..	ED100-250/110/132,4-J3...C255
A0992..	ED100-250/132/132,4-J3...C264
A0993..	ED100-315/90/99,5-J3...C274
A0994..	ED100-315/110/99,5-J4...C282
A0995..	ED100-315/110/132,4-J4...C291
A0996..	ED100-315/132/132,4-J4...C308
A0997..	ED100-315/160/180,5-J5...C325
A0998..	ED100-315/200/180,5-J5...C335
A0999..	ED100-315/200/202,8-J5...C342
A1000..	ED125-200/55/67-J1...C195
A1001..	ED125-200/75/67-J1...C209
A1002..	ED125-200/75/99,5-J2...C214
A1003..	ED125-250/75/67-J2...C222
A1004..	ED125-250/90/99,5-J2...C240
A1005..	ED125-250/110/99,5-J2...C245
A1006..	ED125-250/110/132,4-J3...C250
A1007..	ED125-250/132/132,4-J3...C264
A1008..	ED125-250/160/149,7-J3...C275

Ciascun codice identifica 2 possibili gruppi antincendio a seconda dell'incremento diametro mandata pompa principale (1 o 2 taglie), spiegazione a pag. 7 e pag. 12
 Each code identifies 2 possible fire fighting units, depending how is increased the delivery diameter of the main pump (1 or 2 sizes), explanation on pag. 7 & pag. 18
 Cada código identifica 2 posibles grupos contra incendio, dependiendo de cuánto es aumentado el diámetro de impulsión de la bomba principal (1 o 2 tamaños), explicación en la pag. 7 e pag. 24

POMPA PRINCIPALE / MAIN PUMP / BOMBA PRINCIPAL

Tabella di scelta pompa principale SAER
 Selection table for the main pump SAER
 Tabla de selección de la bomba principal SAER

Potenza Max Max Power Potencia Máx (kW)	Girante Impeller Impulsor	Mod. Pompa Pump mod. Bomba Mod.	Q= Portata della pompa principale / Capacity of each service pump / Caudal de la bomba principal																			
			m³/h 0	7,2	9	14,4	18	21,6	24	27	28,8	30	36	43,2	50,4	54	60	72	84	90	96	108
			l/m 0	120	150	240	300	360	400	450	480	500	600	720	840	900	1000	1200	1400	1500	1600	1800
H= Prevalenza / Total head / Altura manométrica total (m.c.a.)																						
4	■	32-200-S177	41	39	37	34	31	29*	25	21	18	17										
5,4	■	32-200-S193	50	48	46	44	41	38*	35	32	28	27										
7,5	■	32-200-S212	62	59	59	56	53	51	48*	45	42	41										
8,5	■	32-200-S219	66	64	64	61	58	56	52	50*	46	46										
15,0	■	32-250-S210	61				60	59	59	58	58	58	55	53*	49							
18,5	■	32-250-S225	71				70	69	69	68	68	68	65	62*	60							
22,0	■	32-250-S235	78				77	77	77	76	75	75	73	70*	68							
26,5	■	32-250-S257	97				95	95	95	94	92	92	90	87*	85							
27,5	■	32-250-S260	99				98	97	97	96	95	95	94	91*	88							
7,1	■	40-200-S180	43						40	39	38	37	34	29	27*	16						
10,9	■	40-200-S200	57						56	55	54	54	52	49	45*	42	35					
13,0	■	40-200-S210	63						62	62	61	60	57	53	47*	45	37					
10,5	■	40-250-S198	56						51	51	52	45	48	41*	39	37	34					
15,0	■	40-250-S219	69						65	65	65	62	59	54	52*	49	45					
18,0	■	40-250-S235	79						75	75	74	71	69	63	60*	58	54					
21,0	■	40-250-S248	88						82	82	81	80	78	71	69	66*	63	50				
23,5	■	40-250-S259	99						94	94	93	91	88	80*	76	73	70	52				
37,0	■	40-315-S265	92											92	91	91	90	86	81	80*	77	
45,0	■	40-315-S285	111											111	110	110	109	107	102	100*	98	
54,0	■	40-315-S305	126											126	129	129	128	122	119	117*	114	
11,0	■	50-200-S175	42										37	36	35	34	32*	27	23			
15,0	■	50-200-S195	53										50	48	47	46	45*	40	35	33		
18,0	■	50-200-S208	61										58	56	55	54	53	48*	43	41	37	
20,5	■	50-200-S215	65										63	60	58	57	56	53*	48	46	44	
23,0	■	50-200-S218	69										67	66	65	65	64	59	55*	54	50	
22,0	■	50-250-S230	78												70	69	68	62	55*	50	46	
30,0	■	50-250-S257	99												92	91	90	85	77*	76	70	
31,0	■	50-250-S260	101												96	95	93	88	80	79*	74	61
45,0	■	50-315-S270	104												100	99	98	92	87	85*	81	77
55,0	■	50-315-S286	120												113	112	111	108	101	100*	99	91
75,0	■	50-315-S315	144												140	139	139	133	128	126	123*	119

Corpo Pompa: Ghisa
 Body pump: Cast iron
 Cuerpo bomba: Hierro fundido

Girante Pompa / Impeller / Impulsor
 ■ Ghisa / Cast iron / Hierro fundido
 ■ Acciaio inox / Stainless steel / Acero inox

POMPA PRINCIPALE / MAIN PUMP / BOMBA PRINCIPAL

Tabella di scelta pompa principale SAER
 Selection table for the main pump SAER
 Tabla de selección de la bomba principal SAER

Potenza Max Max Power Potencia Máx (kW)	Girante Impeller Impulsor	Mod. Pompa Pump mod. Bomba Mod.	Q= Portata della pompa principale / Capacity of each service pump / Caudal de la bomba principal																			
			m³/h 0	66	72	90	108	120	150	180	210	240	270	300	330	360	390	420	480	540	600	750
			l/m 0	1100	1200	1500	1800	2000	2500	3000	3500	4000	4500	5000	5500	6000	6500	7000	8000	9000	10000	12500
H= Prevalenza / Total head / Altura manométrica total (m.c.a.)																						
18,0	■	65-200-S185	44	44	42	39*	33	30														
21,5	■	65-200-S197	49	49	48	46	44*	41	31													
23,0	■	65-200-S200	51	51	50	47	45	43*	33													
27,5	■	65-200-S209	62	63	62	58	56*	52	42	30												
29,0	■	65-200-S214	66	66	65	62	59*	56	46	34												
30,0	■	65-250-S225	71	69	68	65	61*	58	48													
36,0	■	65-250-S240	82	79	79	76	72*	69	59													
44,0	■	65-250-S252	92	91	90	87	84*	80	71	60												
50,0	■	65-250-S259	98	97	97	94	90	87*	78	67												
72,0	■	65-315-S292	115	119	119	118	112	110	104*	96	88											
85,0	■	65-315-S312	133	133	133	132	130	129	121	111*	103											
29,0	■	80-200-S192	49				48	48	45	41*	37	31	25									
37,0	■	80-200-S203	58				55	54	51*	48	44	37	31	25								
44,0	■	80-200-S215	64				63	62	59	56*	52	47	41	36								
55,0	■	80-250-S235	74				73	72	71	68	65*	59	52	46	38							
75,0	■	80-250-S253	89				88	88	86	84	80	76*	71	65	58							
89,0	■	80-250-S266	101				99	99	98	95	93	89*	85	79	70							
92,0	■	80-250-S269	105				101	101	100	98	96	92*	87	80	72							
110,0	■	80-315-S290	115				115	115	114	110	106	100*	95	88	80	74	61					
131,0	■	80-315-S311	137				135	134	132	130	128	122	117	110*	101	94						
159,0	■	80-315-S325	149				148	148	146	143	140	135	130	124	116*	110						
22,0	■	100-200-S168	33						30	28	27	24	21*	17	15	9						
29,0	■	100-200-S183	41						38	36	34	31	29*	26	21	15	8					
36,0	■	100-200-S194	48						45	43	42	39	38	34*	30	25	15					
44,0	■	100-200-S205	53						51	50	49	47	46	42*	38	34	24					
55,0	■	100-200-S219	62						61	60	58	57	56	53*	48	44	38					
55,0	■	100-250-S233	69						66	64	62	59	55*	50	45	40	31	26				
74,0	■	100-250-S247	80						78	75	73	71	68	63*	59	53	46	42	28			
89,0	■	100-250-S256	88						85	84	81	79	76	72*	68	63	56	52	37			
110,0	■	100-250-S269	99						96	95	92	91	90	86	81*	78	71	58	53			
132,0	■	100-315-S272	101						102	102	102	100	98	94	90	88	82	80*	69	57		
160,0	■	100-315-S294	120						119	118	118	116	114	112	109	108	103	100*	90	77	62	
90,0	■	125-250-S224	65											59	58	57	55	53	49*	45	40	
110,0	■	125-250-S237	74											70	69	67	66	64	60	56*	51	
132,0	■	125-250-S251	84											80	79	78	77	76	72	69*	63	
160,0	■	125-250-S267	96											94	94	92	91	90	87	83	78*	60
160,0	■	125-315-S290	109											101	100	98	95	92	85	77*	69	40
190,0	■	125-315-S305	121											113	111	109	106	105	97	90*	81	60
200,0	■	150-315-S273	92															92	89	86	82*	70
250,0	■	150-315-S291	108															106	103	101	98	88*

Corpo Pompa: Ghisa
 Body pump: Cast iron
 Cuerpo bomba: Hierro fundido

Girante Pompa / Impeller / Impulsor
 ■ Ghisa / Cast iron / Hierro fundido
 ■ Acciaio inox / Stainless steel / Acero inox

Tabella di scelta Gruppi Antincendio con pompe principali SAER
 Selection table for Fire Fighting Units with main pumps branded SAER
 Tabla de selección de Grupos Contra Incendio con bombas principales de marca SAER

Cod.	E
A1009..	E32-200/4-J0...S177
A1010..	E32-200/5,5-J0...S193
A1011..	E32-200/7,5-J0...S212
A1012..	E32-200/9,2-J0...S219
A1013..	E32-250/15-J0...S210
A1014..	E32-250/18,5-J0...S225
A1015..	E32-250/22-J0...S235
A1016..	E32-250/30-J0...S257
A1017..	E32-250/30-J3...S260
A1018..	E40-200/7,5-J0...S180
A1019..	E40-200/11-J0...S200
A1020..	E40-200/15-J0...S210
A1021..	E40-250/11-J0...S198
A1022..	E40-250/15-J0...S219
A1023..	E40-250/18,5-J0...S235
A1024..	E40-250/22-J0...S248
A1025..	E40-250/30-J0...S259
A1026..	E40-315/37-J0...S265
A1027..	E40-315/45-J0...S285
A1028..	E40-315/55-J0...S305
A1029..	E50-200/11-J0...S175
A1030..	E50-200/15-J0...S195
A1031..	E50-200/18,5-J0...S208
A1032..	E50-200/22-J0...S215
A1033..	E50-200/30-J0...S218
A1034..	E50-250/22-J0...S230
A1035..	E50-250/30-J0...S257
A1036..	E50-250/37-J0...S260
A1037..	E50-315/45-J0...S270
A1038..	E50-315/55-J0...S286
A1039..	E50-315/75-J0...S315
A1040..	E65-200/18,5-J0...S185
A1041..	E65-200/22-J0...S197
A1042..	E65-200/30-J0...S200
A1043..	E65-200/30-J0...S209
A1044..	E65-200/30-J0...S214
A1045..	E65-250/30-J0...S225
A1046..	E65-250/37-J0...S240
A1047..	E65-250/45-J0...S252
A1048..	E65-250/55-J0...S259
A1049..	E65-315/75-J0...S292
A1050..	E65-315/90-J0...S312
A1051..	E80-200/30-J0...S192
A1052..	E80-200/37-J0...S203
A1053..	E80-200/45-J0...S215
A1054..	E80-250/55-J0...S235
A1055..	E80-250/75-J0...S253
A1056..	E80-250/90-J0...S266
A1057..	E80-250/110-J0...S269
A1058..	E80-315/110-J0...S290
A1059..	E80-315/132-J0...S311
A1060..	E80-315/160-J0...S325
A1061..	E100-200/22-J0...S168
A1062..	E100-200/30-J0...S183
A1063..	E100-200/37-J0...S194
A1064..	E100-200/45-J0...S205
A1065..	E100-200/55-J0...S219
A1066..	E100-250/55-J0...S233
A1067..	E100-250/75-J0...S247
A1068..	E100-250/90-J0...S256
A1069..	E100-250/110-J0...S269
A1070..	E100-315/132-J0...S272
A1071..	E100-315/160-J0...S294
A1072..	E125-250/90-J0...S224
A1073..	E125-250/110-J0...S237
A1074..	E125-250/132-J0...S251
A1075..	E125-250/160-J0...S267
A1076..	E125-315/160-J0...S290
A1077..	E125-315/200-J0...S305
A1078..	E150-315/200-J0...S273
A1079..	E150-315/250-J0...S291

Cod.	EJ
A1080..	E32-200/4-J1...S177
A1081..	E32-200/5,5-J1...S193
A1082..	E32-200/7,5-J2...S212
A1083..	E32-200/9,2-J2...S219
A1084..	E32-250/15-J2...S210
A1085..	E32-250/18,5-J2...S225
A1086..	E32-250/22-J2...S235
A1087..	E32-250/30-J3...S257
A1088..	E32-250/30-J3...S260
A1089..	E40-200/7,5-J1...S180
A1090..	E40-200/11-J1...S200
A1091..	E40-200/15-J2...S210
A1092..	E40-250/11-J1...S198
A1093..	E40-250/15-J2...S219
A1094..	E40-250/18,5-J2...S235
A1095..	E40-250/22-J3...S248
A1096..	E40-250/30-J3...S259
A1097..	E40-315/37-J3...S265
A1098..	E40-315/45-J4...S285
A1099..	E40-315/55-J4...S305
A1100..	E50-200/11-J1...S175
A1101..	E50-200/15-J1...S195
A1102..	E50-200/18,5-J2...S208
A1103..	E50-200/22-J2...S215
A1104..	E50-200/30-J2...S218
A1105..	E50-250/22-J2...S230
A1106..	E50-250/30-J3...S257
A1107..	E50-250/37-J3...S260
A1108..	E50-315/45-J3...S270
A1109..	E50-315/55-J4...S286
A1110..	E50-315/75-J5...S315
A1111..	E65-200/18,5-J1...S185
A1112..	E65-200/22-J1...S197
A1113..	E65-200/30-J1...S200
A1114..	E65-200/30-J2...S209
A1115..	E65-200/30-J2...S214
A1116..	E65-250/30-J2...S225
A1117..	E65-250/37-J3...S240
A1118..	E65-250/45-J3...S252
A1119..	E65-250/55-J3...S259
A1120..	E65-315/75-J4...S292
A1121..	E65-315/90-J4...S312
A1122..	E80-200/30-J1...S192
A1123..	E80-200/37-J2...S203
A1124..	E80-200/45-J2...S215
A1125..	E80-250/55-J2...S235
A1126..	E80-250/75-J3...S253
A1127..	E80-250/90-J3...S266
A1128..	E80-250/110-J3...S269
A1129..	E80-315/110-J4...S290
A1130..	E80-315/132-J5...S311
A1131..	E80-315/160-J5...S325
A1132..	E100-200/22-J1...S168
A1133..	E100-200/30-J1...S183
A1134..	E100-200/37-J1...S194
A1135..	E100-200/45-J1...S205
A1136..	E100-200/55-J2...S219
A1137..	E100-250/55-J2...S233
A1138..	E100-250/75-J3...S247
A1139..	E100-250/90-J3...S256
A1140..	E100-250/110-J3...S269
A1141..	E100-315/132-J3...S272
A1142..	E100-315/160-J4...S294
A1143..	E125-250/90-J2...S224
A1144..	E125-250/110-J2...S237
A1145..	E125-250/132-J3...S251
A1146..	E125-250/160-J3...S267
A1147..	E125-315/160-J4...S290
A1148..	E125-315/200-J4...S305
A1149..	E150-315/200-J3...S273
A1150..	E150-315/250-J4...S291

Cod.	D
A1151..	D32-200/4,3-J0...S177
A1152..	D32-200/6,3-J0...S193
A1153..	D32-200/10,7-J0...S212
A1154..	D32-200/10,7-J0...S219
A1155..	D32-250/17,9-J0...S210
A1156..	D32-250/26,8-J0...S225
A1157..	D32-250/26,8-J0...S235
A1158..	D32-250/26,8-J0...S257
A1159..	D32-250/31,7-J0...S260
A1160..	D40-200/10,7-J0...S180
A1161..	D40-200/13,8-J0...S200
A1162..	D40-200/13,8-J0...S210
A1163..	D40-250/10,7-J0...S198
A1164..	D40-250/17,9-J0...S219
A1165..	D40-250/26,8-J0...S235
A1166..	D40-250/26,8-J0...S248
A1167..	D40-250/26,8-J0...S259
A1168..	D40-315/48,7-J0...S265
A1169..	D40-315/48,7-J0...S285
A1170..	D40-315/67-J0...S305
A1171..	D50-200/13,8-J0...S175
A1172..	D50-200/17,9-J0...S195
A1173..	D50-200/26,8-J0...S208
A1174..	D50-200/26,8-J0...S215
A1175..	D50-200/26,8-J0...S218
A1176..	D50-250/26,8-J0...S230
A1177..	D50-250/31,7-J0...S257
A1178..	D50-250/31,7-J0...S260
A1179..	D50-315/48,7-J0...S270
A1180..	D50-315/67-J0...S286
A1181..	D50-315/99,5-J0...S315
A1182..	D65-200/26,8-J0...S185
A1183..	D65-200/26,8-J0...S197
A1184..	D65-200/26,8-J0...S200
A1185..	D65-200/31,7-J0...S209
A1186..	D65-200/31,7-J0...S214
A1187..	D65-250/31,7-J0...S225
A1188..	D65-250/48,7-J0...S240
A1189..	D65-250/48,7-J0...S252
A1190..	D65-250/67-J0...S259
A1191..	D65-315/99,5-J0...S292
A1192..	D65-315/99,5-J0...S312
A1193..	D80-200/31,7-J0...S192
A1194..	D80-200/48,7-J0...S203
A1195..	D80-200/48,7-J0...S215
A1196..	D80-250/67-J0...S235
A1197..	D80-250/99,5-J0...S253
A1198..	D80-250/99,5-J0...S266
A1199..	D80-250/99,5-J0...S269
A1200..	D80-315/132,4-J0...S290
A1201..	D80-315/132,4-J0...S311
A1202..	D80-315/160,5-J0...S325
A1203..	D100-200/26,8-J0...S168
A1204..	D100-200/31,7-J0...S183
A1205..	D100-200/48,7-J0...S194
A1206..	D100-200/48,7-J0...S205
A1207..	D100-200/67-J0...S219
A1208..	D100-250/67-J0...S233
A1209..	D100-250/99,5-J0...S247
A1210..	D100-250/99,5-J0...S256
A1211..	D100-250/132,4-J0...S269
A1212..	D100-315/99,5-J0...S272
A1213..	D100-315/180,5-J0...S294
A1214..	D125-250/99,5-J0...S224
A1215..	D125-250/132,4-J0...S237
A1216..	D125-250/132,4-J0...S251
A1217..	D125-250/180,5-J0...S267
A1218..	D125-315/180,5-J0...S290
A1219..	D125-315/202,8-J0...S305
A1220..	D150-315/202,8-J0...S273
A1221..	D150-315/270-J0...S291

Ciascun codice identifica 2 possibili gruppi antincendio a seconda dell'incremento diametro mandata pompa principale (1 o 2 taglie), spiegazione a pag. 7 e pag. 12
 Each code identifies 2 possible fire fighting units, depending how is increased the delivery diameter of the main pump (1 or 2 sizes), explanation on pag. 7 & pag. 18
 Cada código identifica 2 posibles grupos contra incendio, dependiendo de cuánto es aumentado el diámetro de impulsión de la bomba principal (1 o 2 tamaños), explicación en la pag. 7 e pag. 24

GRUPPI ANTINCENDIO / FIRE FIGHTING UNITS / GRUPOS CONTRA INCENDIO



Tabella di scelta Gruppi Antincendio con pompe principali SAER
 Selection table for Fire Fighting Units with main pumps branded SAER
 Tabla de selección de Grupos Contra Incendio con bombas principales de marca SAER

Cod.	DD
A1222--	D32-200/4,3-J1--S177
A1223--	D32-200/6,3-J1--S193
A1224--	D32-200/10,7-J2--S212
A1225--	D32-200/10,7-J2--S219
A1226--	D32-250/17,9-J2--S210
A1227--	D32-250/26,8-J2--S225
A1228--	D32-250/26,8-J2--S235
A1229--	D32-250/26,8-J3--S257
A1230--	D32-250/31,7-J3--S260
A1231--	D40-200/10,7-J1--S180
A1232--	D40-200/13,8-J1--S200
A1233--	D40-200/13,8-J2--S210
A1234--	D40-250/10,7-J1--S198
A1235--	D40-250/17,9-J2--S219
A1236--	D40-250/26,8-J2--S235
A1237--	D40-250/26,8-J3--S248
A1238--	D40-250/26,8-J3--S259
A1239--	D40-315/48,7-J3--S265
A1240--	D40-315/48,7-J4--S285
A1241--	D40-315/67-J4--S305
A1242--	D50-200/13,8-J1--S175
A1243--	D50-200/17,9-J1--S195
A1244--	D50-200/26,8-J2--S208
A1245--	D50-200/26,8-J2--S215
A1246--	D50-200/26,8-J2--S218
A1247--	D50-250/26,8-J2--S230
A1248--	D50-250/31,7-J3--S257
A1249--	D50-250/31,7-J3--S260
A1250--	D50-315/48,7-J3--S270
A1251--	D50-315/67-J4--S286
A1252--	D50-315/99,5-J5--S315
A1253--	D65-200/26,8-J1--S185
A1254--	D65-200/26,8-J1--S197
A1255--	D65-200/26,8-J1--S200
A1256--	D65-200/31,7-J2--S209
A1257--	D65-200/31,7-J2--S214
A1258--	D65-250/31,7-J2--S225
A1259--	D65-250/48,7-J3--S240
A1260--	D65-250/48,7-J3--S252
A1261--	D65-250/67-J3--S259
A1262--	D65-315/99,5-J4--S292
A1263--	D65-315/99,5-J4--S312
A1264--	D80-200/31,7-J1--S192
A1265--	D80-200/48,7-J2--S203
A1266--	D80-200/48,7-J2--S215
A1267--	D80-250/67-J2--S235
A1268--	D80-250/99,5-J3--S253
A1269--	D80-250/99,5-J3--S266
A1270--	D80-250/99,5-J3--S269
A1271--	D80-315/132,4-J4--S290
A1272--	D80-315/132,4-J5--S311
A1273--	D80-315/180,5-J5--S325
A1274--	D100-200/26,8-J1--S168
A1275--	D100-200/31,7-J1--S183
A1276--	D100-200/48,7-J1--S194
A1277--	D100-200/48,7-J1--S205
A1278--	D100-200/67-J2--S219
A1279--	D100-250/67-J2--S233
A1280--	D100-250/99,5-J3--S247
A1281--	D100-250/99,5-J3--S256
A1282--	D100-250/132,4-J3--S269
A1283--	D100-315/99,5-J3--S272
A1284--	D100-315/180,5-J4--S294
A1285--	D125-250/99,5-J2--S224
A1286--	D125-250/132,4-J2--S237
A1287--	D125-250/132,4-J3--S251
A1288--	D125-250/180,5-J3--S267
A1289--	D125-315/180,5-J4--S290
A1290--	D125-315/202,8-J4--S305
A1291--	D150-315/202,8-J3--S273
A1292--	D150-315/270-J4--S291

Cod.	EEJ
A1293--	EE32-200/4/4-J1--S177
A1294--	EE32-200/5,5/5,5-J1--S193
A1295--	EE32-200/7,5/7,5-J2--S212
A1296--	EE32-200/9,2/9,2-J2--S219
A1297--	EE32-250/15/15-J2--S210
A1298--	EE32-250/18,5/18,5-J2--S225
A1299--	EE32-250/22/22-J2--S235
A1300--	EE32-250/30/30-J3--S257
A1301--	EE32-250/30/30-J3--S260
A1302--	EE40-200/7,5/7,5-J1--S180
A1303--	EE40-200/11/11-J1--S200
A1304--	EE40-200/15/15-J2--S210
A1305--	EE40-250/11/11-J1--S198
A1306--	EE40-250/15/15-J2--S219
A1307--	EE40-250/18,5/18,5-J2--S235
A1308--	EE40-250/22/22-J3--S248
A1309--	EE40-250/30/30-J3--S259
A1310--	EE40-315/37/37-J3--S265
A1311--	EE40-315/45/45-J4--S285
A1312--	EE40-315/65/65-J4--S305
A1313--	EE50-200/11/11-J1--S175
A1314--	EE50-200/15/15-J1--S195
A1315--	EE50-200/18,5/18,5-J2--S208
A1316--	EE50-200/22/22-J2--S215
A1317--	EE50-200/30/30-J2--S218
A1318--	EE50-250/22/22-J2--S230
A1319--	EE50-250/30/30-J3--S257
A1320--	EE50-250/37/37-J3--S260
A1321--	EE50-315/45/45-J3--S270
A1322--	EE50-315/65/65-J4--S286
A1323--	EE50-315/75/75-J5--S315
A1324--	EE65-200/18,5/18,5-J1--S185
A1325--	EE65-200/22/22-J1--S197
A1326--	EE65-200/30/30-J1--S200
A1327--	EE65-200/30/30-J2--S209
A1328--	EE65-200/30/30-J2--S214
A1329--	EE65-250/30/30-J2--S225
A1330--	EE65-250/37/37-J3--S240
A1331--	EE65-250/45/45-J3--S252
A1332--	EE65-250/65/65-J3--S259
A1333--	EE65-315/75/75-J4--S292
A1334--	EE65-315/90/90-J4--S312
A1335--	EE80-200/30/30-J1--S192
A1336--	EE80-200/37/37-J2--S203
A1337--	EE80-200/45/45-J2--S215
A1338--	EE80-250/65/65-J2--S235
A1339--	EE80-250/75/75-J3--S253
A1340--	EE80-250/90/90-J3--S266
A1341--	EE80-250/110/110-J3--S269
A1342--	EE80-315/110/110-J4--S290
A1343--	EE80-315/132/132-J5--S311
A1344--	EE80-315/160/160-J5--S325
A1345--	EE100-200/22/22-J1--S168
A1346--	EE100-200/30/30-J1--S183
A1347--	EE100-200/37/37-J1--S194
A1348--	EE100-200/45/45-J1--S205
A1349--	EE100-200/65/65-J2--S219
A1350--	EE100-250/65/65-J2--S233
A1351--	EE100-250/75/75-J3--S247
A1352--	EE100-250/90/90-J3--S256
A1353--	EE100-250/110/110-J3--S269
A1354--	EE100-315/132/132-J3--S272
A1355--	EE100-315/160/160-J4--S294
A1356--	EE125-250/90/90-J2--S224
A1357--	EE125-250/110/110-J2--S237
A1358--	EE125-250/132/132-J3--S251
A1359--	EE125-250/160/160-J3--S267
A1360--	EE125-315/160/160-J4--S290
A1361--	EE125-315/200/200-J4--S305
A1362--	EE150-315/200/200-J3--S273
A1363--	EE150-315/250/250-J4--S291

Cod.	EDJ
A1364--	ED32-200/4/4,3-J1--S177
A1365--	ED32-200/5,5/6,3-J1--S193
A1366--	ED32-200/7,5/10,7-J2--S212
A1367--	ED32-200/9,2/10,7-J2--S219
A1368--	ED32-250/15/17,9-J2--S210
A1369--	ED32-250/18,5/26,8-J2--S225
A1370--	ED32-250/22/26,8-J2--S235
A1371--	ED32-250/30/26,8-J3--S257
A1372--	ED32-250/30/31,7-J3--S260
A1373--	ED40-200/7,5/10,7-J1--S180
A1374--	ED40-200/11/13,8-J1--S200
A1375--	ED40-200/15/13,8-J2--S210
A1376--	ED40-250/11/10,7-J1--S198
A1377--	ED40-250/15/17,9-J2--S219
A1378--	ED40-250/18,5/26,8-J2--S235
A1379--	ED40-250/22/26,8-J3--S248
A1380--	ED40-250/30/26,8-J3--S259
A1381--	ED40-315/37/48,7-J3--S265
A1382--	ED40-315/45/48,7-J4--S285
A1383--	ED40-315/65/67-J4--S305
A1384--	ED50-200/11/13,8-J1--S175
A1385--	ED50-200/15/17,9-J1--S195
A1386--	ED50-200/18,5/26,8-J2--S208
A1387--	ED50-200/22/26,8-J2--S215
A1388--	ED50-200/30/26,8-J2--S218
A1389--	ED50-250/22/26,8-J2--S230
A1390--	ED50-250/30/31,7-J3--S257
A1391--	ED50-250/37/31,7-J3--S260
A1392--	ED50-315/45/48,7-J3--S270
A1393--	ED50-315/65/67-J4--S286
A1394--	ED50-315/75/99,5-J5--S315
A1395--	ED65-200/18,5/26,8-J1--S185
A1396--	ED65-200/22/26,8-J1--S197
A1397--	ED65-200/30/26,8-J1--S200
A1398--	ED65-200/30/31,7-J2--S209
A1399--	ED65-200/30/31,7-J2--S214
A1400--	ED65-250/30/31,7-J2--S225
A1401--	ED65-250/37/48,7-J3--S240
A1402--	ED65-250/45/48,7-J3--S252
A1403--	ED65-250/65/67-J3--S259
A1404--	ED65-315/75/99,5-J4--S292
A1405--	ED65-315/90/99,5-J4--S312
A1406--	ED80-200/30/31,7-J1--S192
A1407--	ED80-200/37/48,7-J2--S203
A1408--	ED80-200/45/48,7-J2--S215
A1409--	ED80-250/65/67-J2--S235
A1410--	ED80-250/75/99,5-J3--S253
A1411--	ED80-250/90/99,5-J3--S266
A1412--	ED80-250/110/99,5-J3--S269
A1413--	ED80-315/110/132,4-J4--S290
A1414--	ED80-315/132/132,4-J5--S311
A1415--	ED80-315/160/160,5-J5--S325
A1416--	ED100-200/22/26,8-J1--S168
A1417--	ED100-200/30/31,7-J1--S183
A1418--	ED100-200/37/48,7-J1--S194
A1419--	ED100-200/45/48,7-J1--S205
A1420--	ED100-200/65/67-J2--S219
A1421--	ED100-250/65/67-J2--S233
A1422--	ED100-250/75/99,5-J3--S247
A1423--	ED100-250/90/99,5-J3--S256
A1424--	ED100-250/110/132,4-J3--S269
A1425--	ED100-315/132/99,5-J3--S272
A1426--	ED100-315/160/180,5-J4--S294
A1427--	ED125-250/90/99,5-J2--S224
A1428--	ED125-250/110/132,4-J2--S237
A1429--	ED125-250/132/132,4-J3--S251
A1430--	ED125-250/160/180,5-J3--S267
A1431--	ED125-315/160/180,5-J4--S290
A1432--	ED125-315/200/202,8-J4--S305
A1433--	ED150-315/200/202,8-J3--S273
A1434--	ED150-315/250/270-J4--S291

Ciascun codice identifica 2 possibili gruppi antincendio a seconda dell'incremento diametro mandata pompa principale (1 o 2 taglie), spiegazione a pag. 7 e pag. 12
 Each code identifies 2 possible fire fighting units, depending how is increased the delivery diameter of the main pump (1 or 2 sizes), explanation on pag. 7 & pag. 18
 Cada código identifica 2 posibles grupos contra incendio, dependiendo de cuánto es aumentado el diámetro de impulsión de la bomba principal (1 o 2 tamaños), explicación en la pag. 7 e pag. 24

Gruppi Antincendio con pompe ad asse orizzontale tipo back pull-out, eseguiti secondo Norma EN 12845
Serie E...-J0-... Gruppo composto da nr.1 Elettropompa Principale

*Fire Fighting Units with horizontal pumps back pull-out type, made according to standard EN 12845
Serie E...-J0-... Unit composed with nr. 1 Main Electric Pump*

*Grupos Contra Incendio con bombas de eje horizontal tipo "back pull-out", realizados de acuerdo con la norma EN 12845
Serie E...-J0-... Grupo compuesto por No.1 Bomba Principal Eléctrica*



Colore rosso optional / Red color optional / Color rojo optional



Gruppi Antincendio con nr.1 Elettropompa Principale:

Pompa principale centrifuga tipo "back pull-out" secondo EN 733 (ex DIN 24255) aspirazione assiale e mandata radiale, corpo pompa in ghisa, tenuta meccanica, accoppiamento eseguito a mezzo di giunto elastico spaziatore con motore elettrico asincrono trifase. Il gruppo antincendio risulta completo di una elettropompa principale montata su di un basamento in profilati di acciaio verniciato e cablata elettricamente al quadro elettrico di comando installato a bordo skid (per potenze \geq ai kW 110 il quadro elettrico della pompa principale viene fornito sciolto in armadio metallico di dimensioni max LxHxP = mm 800x1700x430 ed il suo cablaggio con il gruppo sarà a cura del Cliente). La fornitura del gruppo antincendio serie "E...-J0-..." non comprende in aspirazione né valvola di intercettazione né cono eccentrico di allargamento per la pompa principale, i quali devono essere ordinati separatamente (la riduzione eccentrica va dimensionata secondo le indicazioni della norma EN 12845, si veda a pag. 84-85)



Fire Fighting Unit according to standard EN 12845, consists of nr. 1 Electric Main Pump module:

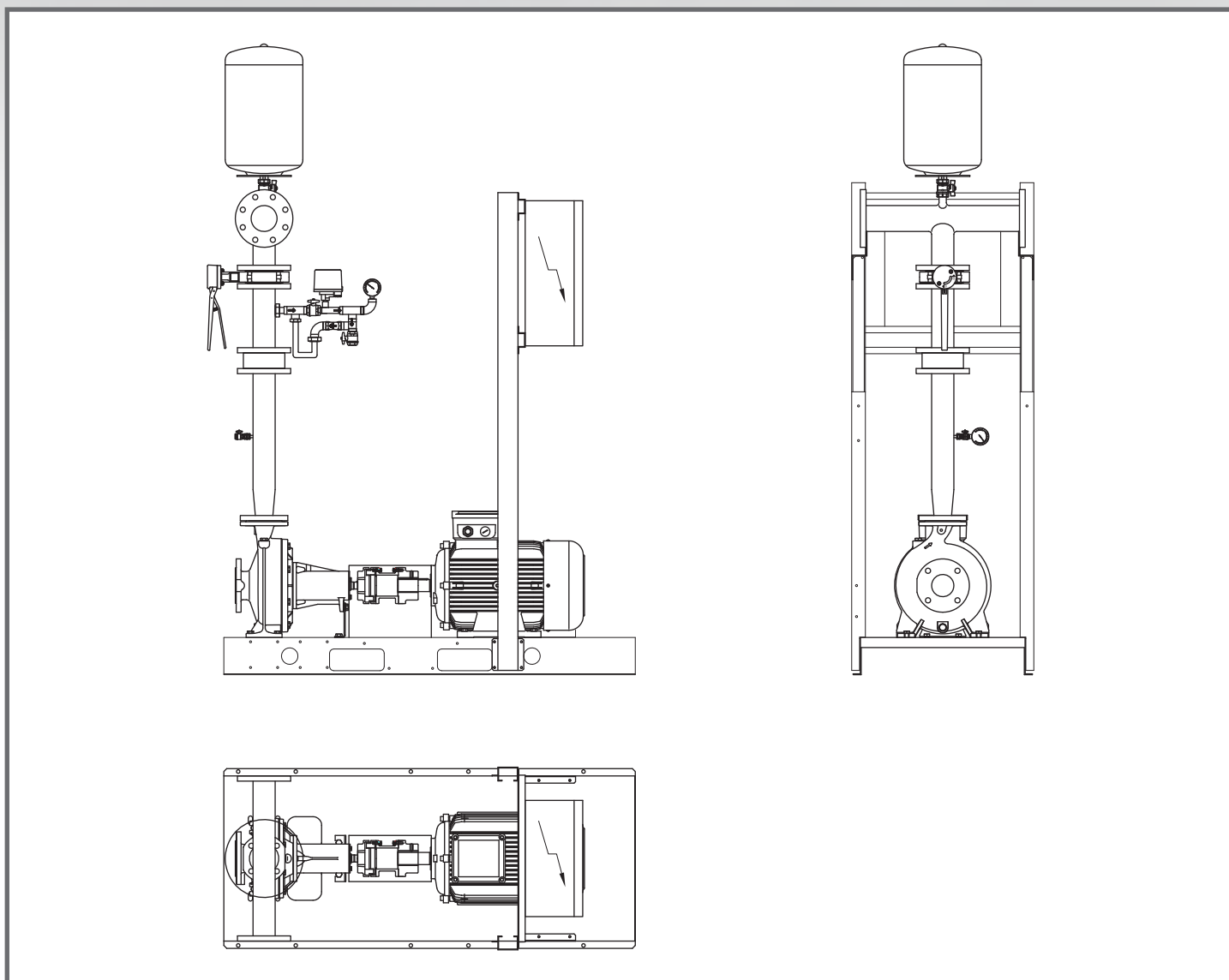
Main centrifugal pump "back pull-out" type in according to EN 733 (formerly DIN 24255) axial suction and radial discharge, cast iron pump casing, mechanical seal, coupling performed by means of flexible coupling spacer with three-phase asynchronous electric motor. The fire fighting unit is complete with a main electric pump mounted on a painted steel base and electrically wired to the electrical control panel installed on board skid (for power \geq 110 kW the electric panel of the main pump is supplied loose in metal cabinet with max size = WxHxD mm 800x1700x430 and its wiring with the group will be at the customer). The standard supply of the Fire unit Series "E...-J0-..." does not include either the suction valve or suction eccentric enlargement of the main pump, which must be ordered separately (suction reducing eccentric be sized according to the directions of the standard EN 12845, please look at page 84-85).



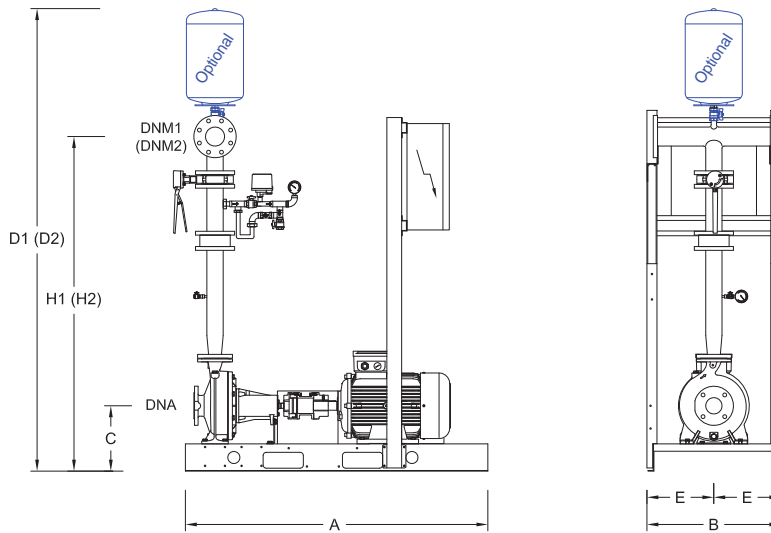
Grupo Contra Incendio EN 12845 compuesto de No.1 Bomba Principal Eléctrica:

Bomba principal centrifuga tipo "back pull-out" en conformidad con la norma EN 733 (ex DIN 24255) de aspiración axial y descarga radial, cuerpo de la bomba en hierro fundido, cierre mecánico, acoplamiento con el motor eléctrico asíncrono trifásico realizado por medio de acoplamiento elástico con espaciador. El grupo contra incendio es completo con una bomba principal eléctrica instalada en una base de perfiles de acero pintado y eléctricamente cableada al panel de control eléctrico instalado en el módulo (por potencias \geq 110 kW el cuadro eléctrico de la bomba principal se suministra en armario metálico separado de dimensiones máximas = LxAxP mm 800x1700x430 y su conexión con el grupo es a cargo del cliente). El suministro del grupo contra incendio serie "E ...-J0- ..." no incluye en succión de la bomba la válvula de cierre y tampoco el cono excéntrico para la ampliación de la aspiración, que deben pedirse por separado (la reducción excéntrica debe ser dimensionada de acuerdo con las indicaciones de la norma EN 12845, por favor visite la página 84-85).

serie **E-J0**



Misure di ingombro - **Gruppi Serie E...-J0-...** composti da nr.1 Elettropompa Principale
 Dimensions - **Units Serie E...-J0-...** composed with nr.1 Main Electric Pump
 Dimensiones - **Grupos Serie E...-J0-...** compuestos por No.1 Bomba Eléctrica Principal



DNM1	D1	H1
Mandata Pompa Allargata di 1 taglia Pump's delivery enlarged of 1 size Descarga de la bomba ampliada de 1 tamaño		
Dimensioni alternative tra loro Alternative dimensions Dimensiones alternativas		
DNM2	D2	H2
Mandata Pompa Allargata di 2 taglia Pump's delivery enlarged of 2 sizes Descarga de la bomba ampliada de 2 tamaños		

Modello Model	Collegamenti Connections			Dimensioni (mm) Dimensions (mm)							
	DNA	DNM1	DNM2	A	B	C	D1	D2	E	H1	H2
E32-160/3-J0-...	DN50	DN65	DN65	1300	634	262	2030*	2030*	317	1408*	1408*
E32-160/4-J0-...	DN50	DN65	DN65	1300	634	262	2030*	2030*	317	1408*	1408*
E32-160/5,5-J0-...	DN50	DN65	DN65	1300	634	262	2030*	2030*	317	1408*	1408*
E32-160/7,5-J0-...	DN50	DN65	DN65	1300	634	262	2030*	2030*	317	1408*	1408*
E32-200/3-J0-...	DN50	DN65	DN65	1300	634	290	2050*	2050*	317	1428*	1428*
E32-200/4-J0-...	DN50	DN65	DN65	1300	634	290	2050*	2050*	317	1428*	1428*
E32-200/5,5-J0-...	DN50	DN65	DN65	1300	634	290	2050*	2050*	317	1428*	1428*
E32-200/7,5-J0-...	DN50	DN65	DN65	1300	634	290	2050*	2050*	317	1428*	1428*
E32-200/9,2-J0-...	DN50	DN65	DN65	1300	634	290	2050*	2050*	317	1428*	1428*
E32-200/11-J0-...	DN50	DN65	DN65	1300	634	290	2050*	2050*	317	1428*	1428*
E32-250/7,5-J0-...	DN50	DN65	DN65	1300	634	310	2120*	2120*	317	1493*	1493*
E32-250/9,2-J0-...	DN50	DN65	DN65	1300	634	310	2120*	2120*	317	1493*	1493*
E32-250/11-J0-...	DN50	DN65	DN65	1300	634	310	2150*	2150*	317	1533*	1533*
E32-250/15-J0-...	DN50	DN65	DN65	1300	634	310	2115*	2115*	317	1493*	1493*
E32-250/18,5-J0-...	DN50	DN65	DN65	1300	634	310	2150*	2150*	317	1527*	1527*
E32-250/22-J0-...	DN50	DN65	DN65	1500	634	310	2150*	2150*	317	1527*	1527*
E32-250/30-J0-...	DN50	DN65	DN65	1500	634	330	2150*	2150*	317	1527*	1527*
E40-160/3-J0-...	DN65	DN65	DN80	1300	634	262	2050	2065	317	1408*	1423
E40-160/4-J0-...	DN65	DN65	DN80	1300	634	262	2050	2065	317	1408*	1423
E40-160/5,5-J0-...	DN65	DN65	DN80	1300	634	262	2050	2065	317	1408*	1423
E40-160/7,5-J0-...	DN65	DN65	DN80	1300	634	262	2050	2065	317	1408*	1423
E40-160/9,2-J0-...	DN65	DN65	DN80	1300	634	262	2050	2065	317	1408*	1423
E40-200/5,5-J0-...	DN65	DN65	DN80	1300	634	290	2070	2085	317	1428*	1443
E40-200/7,5-J0-...	DN65	DN65	DN80	1300	634	290	2070	2085	317	1428*	1443
E40-200/9,2-J0-...	DN65	DN65	DN80	1300	634	290	2070	2085	317	1428*	1443
E40-200/11-J0-...	DN65	DN65	DN80	1300	634	290	2070	2085	317	1428*	1443
E40-200/15-J0-...	DN65	DN65	DN80	1300	634	290	2140	2155	317	1488*	1503
E40-250/9,2-J0-...	DN65	DN65	DN80	1300	634	310	2180	2197	317	1533*	1550
E40-250/11-J0-...	DN65	DN65	DN80	1300	634	310	2150	2167	317	1493*	1510
E40-250/15-J0-...	DN65	DN65	DN80	1300	634	310	2180	2197	317	1533*	1550
E40-250/18,5-J0-...	DN65	DN65	DN80	1300	634	310	2140	2157	317	1493*	1510
E40-250/22-J0-...	DN65	DN65	DN80	1500	634	310	2170	2185	317	1527*	1542
E40-250/30-J0-...	DN65	DN65	DN80	1500	634	330	2170	2185	317	1527*	1542
E40-315/37-J0-...	DN65	DN65	DN80	1800	786	365	2220	2235	393	1580*	1595
E40-315/45-J0-...	DN65	DN65	DN80	1800	786	365	2220	2235	393	1580*	1595
E40-315/55-J0-...	DN65	DN65	DN80	1800	786	390	2220	2235	393	1580*	1595
E50-160/5,5-J0-...	DN65	DN80	DN100	1300	634	290	2150	2170	317	1485	1505
E50-160/7,5-J0-...	DN65	DN80	DN100	1300	634	290	2150	2170	317	1485	1505
E50-160/9,2-J0-...	DN65	DN80	DN100	1300	634	290	2150	2170	317	1485	1505
E50-160/11-J0-...	DN65	DN80	DN100	1300	634	290	2150	2170	317	1485	1505

serie E-J0



Misure di ingombro - **Gruppi Serie E...-J0-...** composti da nr.1 Elettropompa Principale

Dimensions - **Units Serie E...-J0-...** composed with nr.1 Main Electric Pump

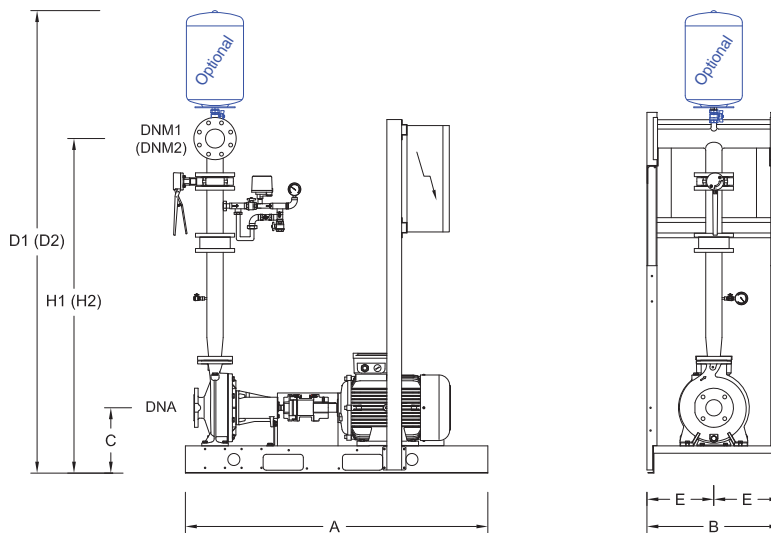
Dimensiones - **Grupos Serie E...-J0-...** compuestos por No.1 Bomba Eléctrica Principal

Modello Model	Collegamenti Connections			Dimensioni (mm) Dimensions (mm)							
	DNA	DNM1	DNM2	A	B	C	D1	D2	E	H1	H2
E50-160/15-J0-...	DN65	DN80	DN100	1300	634	290	2210	2237	317	1543	1570
E50-200/9,2-J0-...	DN65	DN80	DN100	1300	634	290	2170	2192	317	1503	1525
E50-200/11-J0-...	DN65	DN80	DN100	1300	634	290	2170	2192	317	1503	1525
E50-200/15-J0-...	DN65	DN80	DN100	1300	634	290	2230	2252	317	1563	1585
E50-200/18,5-J0-...	DN65	DN80	DN100	1300	634	290	2190	2212	317	1523	1545
E50-200/22-J0-...	DN65	DN80	DN100	1500	634	309	2220	2243	317	1557	1580
E50-200/30-J0-...	DN65	DN80	DN100	1500	634	329	2220	2243	317	1557	1580
E50-250/15-J0-...	DN65	DN80	DN100	1300	634	310	2210	2230	317	1550	1570
E50-250/18,5-J0-...	DN65	DN80	DN100	1300	634	310	2210	2230	317	1550	1570
E50-250/22-J0-...	DN65	DN80	DN100	1500	634	310	2250	2273	317	1582	1605
E50-250/30-J0-...	DN65	DN80	DN100	1500	634	330	2250	2273	317	1582	1605
E50-250/37-J0-...	DN65	DN80	DN100	1650	786	340	2270	2295	393	1605	1630
E50-315/45-J0-...	DN65	DN80	DN100	1800	786	365	2350	2375	393	1665	1690
E50-315/55-J0-...	DN65	DN80	DN100	1800	786	390	2292	2292	393	1665	1690
E50-315/75-J0-...	DN65	DN80	DN100	1900	786	420	2410	2435	393	1745	1770
E50-315/90-J0-...	DN65	DN80	DN100	1900	786	420	2410	2435	393	1745	1770
E65-160/7,5-J0-...	DN80	DN100	DN125	1300	634	290	2190	2210	317	1535	1555
E65-160/9,2-J0-...	DN80	DN100	DN125	1300	634	290	2190	2210	317	1535	1555
E65-160/11-J0-...	DN80	DN100	DN125	1300	634	290	2190	2210	317	1535	1555
E65-160/15-J0-...	DN80	DN100	DN125	1300	634	290	2190	2210	317	1595	1615
E65-160/18,5-J0-...	DN80	DN100	DN125	1300	634	290	2210	2230	317	1555	1575
E65-160/22-J0-...	DN80	DN100	DN125	1500	634	310	2240	2260	317	1590	1610
E65-200/11-J0-...	DN80	DN100	DN125	1300	634	310	2270	2290	317	1620	1640
E65-200/15-J0-...	DN80	DN100	DN125	1300	634	310	2270	2290	317	1620	1640
E65-200/18,5-J0-...	DN80	DN100	DN125	1300	634	310	2230	2249	317	1581	1600
E65-200/22-J0-...	DN80	DN100	DN125	1500	634	310	2265	2285	317	1615	1635
E65-200/30-J0-...	DN80	DN100	DN125	1500	634	330	2265	2285	317	1615	1635
E65-200/37-J0-...	DN80	DN100	DN125	1650	786	340	2260	2280	393	1600	1620
E65-250/22-J0-...	DN80	DN100	DN125	1500	634	330	2290	2310	317	1640	1660
E65-250/30-J0-...	DN80	DN100	DN125	1650	786	360	2290	2310	393	1640	1660
E65-250/37-J0-...	DN80	DN100	DN125	1650	786	360	2290	2306	393	1644	1660
E65-250/45-J0-...	DN80	DN100	DN125	1650	786	365	2290	2306	393	1644	1660
E65-250/55-J0-...	DN80	DN100	DN125	1800	786	390	2290	2306	393	1644	1660
E65-315/55-J0-...	DN80	DN100	DN125	1800	786	390	2350	2370	393	1700	1720
E65-315/75-J0-...	DN80	DN100	DN125	1800	786	420	2350	2370	393	1700	1720
E65-315/90-J0-...	DN80	DN100	DN125	1800	786	420	2430	2450	393	1780	1800
E65-315/110-J0-...	DN80	DN100	DN125	2150	1046	475	2430	2450	523	1780	1800
E65-315/132-J0-...	DN80	DN100	DN125	2150	1046	475	2450	2470	523	1800	1820
E65-315/160-J0-...	DN80	DN100	DN125	2150	1046	475	2430	2450	523	1780	1800
E80-160/9,2-J0-...	DN100	DN125	DN150	1300	634	310	2330	2385	317	1625	1680
E80-160/11-J0-...	DN100	DN125	DN150	1300	634	310	2365	2420	317	1665	1720
E80-160/15-J0-...	DN100	DN125	DN150	1300	634	310	2365	2420	317	1665	1720
E80-160/18,5-J0-...	DN100	DN125	DN150	1300	634	310	2330	2385	317	1625	1680
E80-160/22-J0-...	DN100	DN125	DN150	1500	634	310	2360	2415	317	1660	1715
E80-160/30-J0-...	DN100	DN125	DN150	1500	634	330	2360	2415	317	1660	1715
E80-200/18,5-J0-...	DN100	DN125	DN150	1500	634	310	2350	2405	317	1650	1705
E80-200/22-J0-...	DN100	DN125	DN150	1500	634	310	2385	2441	317	1684	1740
E80-200/30-J0-...	DN100	DN125	DN150	1500	634	330	2385	2441	317	1684	1740
E80-200/37-J0-...	DN100	DN125	DN150	1650	786	340	2370	2425	393	1665	1720
E80-200/45-J0-...	DN100	DN125	DN150	1650	786	365	2370	2425	393	1665	1720
E80-200/55-J0-...	DN100	DN125	DN150	1800	786	390	2370	2425	393	1665	1720
E80-250/37-J0-...	DN100	DN125	DN150	1650	786	340	2420	2475	393	1715	1770
E80-250/45-J0-...	DN100	DN125	DN150	1650	786	365	2420	2475	393	1715	1770
E80-250/55-J0-...	DN100	DN125	DN150	1800	786	390	2420	2475	393	1715	1770
E80-250/75-J0-...	DN100	DN125	DN150	1800	786	420	2420	2475	393	1715	1770
E80-250/90-J0-...	DN100	DN125	DN150	1800	786	420	2530	2585	393	1830	1885
E80-250/110-J0-...	DN100	DN125	DN150	2200	1046	475	2530	2585	523	1830	1885
E80-315/90-J0-...	DN100	DN125	DN150	1900	786	420	2580	2635	393	1880	1935
E80-315/110-J0-...	DN100	DN125	DN150	2150	1046	475	2580	2635	523	1880	1935
E80-315/132-J0-...	DN100	DN125	DN150	2150	1046	475	2580	2635	523	1880	1935
E80-315/160-J0-...	DN100	DN125	DN150	2150	1046	475	2580	2635	523	1880	1935
E100-160/15-J0-...	DN125	DN150	DN200	1500	634	330	2490	2555	317	1730	1795
E100-160/22-J0-...	DN125	DN150	DN200	1500	634	330	2510	2570	317	1750	1810

serie E-J0



Misure di ingombro - **Gruppi Serie E...-J0-...** composti da nr.1 Elettropompa Principale
 Dimensions - **Units Serie E...-J0-...** composed with nr.1 Main Electric Pump
 Dimensiones - **Grupos Serie E...-J0-...** compuestos por No.1 Bomba Eléctrica Principal



DNM1	D1	H1
Mandata Pompa Allargata di 1 taglia Pump's delivery enlarged of 1 size Descarga de la bomba ampliada de 1 tamaño		
Dimensioni alternative tra loro Alternative dimensions Dimensiones alternativas		
DNM2	D2	H2
Mandata Pompa Allargata di 2 taglia Pump's delivery enlarged of 2 sizes Descarga de la bomba ampliada de 2 tamaños		

Modello Model	Collegamenti Connections			Dimensioni (mm) Dimensions (mm)							
	DNA	DNM1	DNM2	A	B	C	D1	D2	E	H1	H2
E100-160/30-J0-...	DN125	DN150	DN200	1500	634	330	2290	2305	317	1645	1660
E100-200/22-J0-...	DN125	DN150	DN200	1500	634	330	2555	2620	317	1795	1860
E100-200/30-J0-...	DN125	DN150	DN200	1650	786	360	2540	2605	393	1775	1840
E100-200/37-J0-...	DN125	DN150	DN200	1650	786	360	2540	2605	393	1775	1840
E100-200/45-J0-...	DN125	DN150	DN200	1650	786	365	2540	2605	393	1775	1840
E100-200/55-J0-...	DN125	DN150	DN200	1800	786	390	2540	2605	393	1775	1840
E100-200/75-J0-...	DN125	DN150	DN200	1800	786	420	2540	2605	393	1775	1840
E100-250/55-J0-...	DN125	DN150	DN200	1800	786	390	2560	2625	393	1800	1865
E100-250/75-J0-...	DN125	DN150	DN200	1800	786	420	2560	2625	393	1800	1865
E100-250/90-J0-...	DN125	DN150	DN200	1800	786	420	2560	2625	393	1800	1865
E100-250/110-J0-...	DN125	DN150	DN200	2150	1046	475	2650	2720	523	1880	1950
E100-250/132-J0-...	DN125	DN150	DN200	2150	1046	475	2660	2730	523	1900	1970
E100-315/90-J0-...	DN125	DN150	DN200	1900	786	420	2700	2770	393	1940	2010
E100-315/110-J0-...	DN125	DN150	DN200	2150	1046	475	2700	2770	523	1940	2010
E100-315/132-J0-...	DN125	DN150	DN200	2150	1046	475	2700	2770	523	1940	2010
E100-315/160-J0-...	DN125	DN150	DN200	2150	1046	475	2700	2770	523	1940	2010
E100-315/200-J0-...	DN125	DN150	DN200	2150	1046	475	2700	2770	523	1940	2010
E100-315/250-J0-...	DN125	DN150	DN200	2200	1046	515	2700	2770	523	1940	2010
E125-200/45-J0-...	DN150	DN200	DN250	1800	786	390	2760	2830	393	1960	2030
E125-200/55-J0-...	DN150	DN200	DN250	1800	786	390	2760	2830	393	1960	2030
E125-200/75-J0-...	DN150	DN200	DN250	1800	786	420	2870	2945	393	2070	2145
E125-200/90-J0-...	DN150	DN200	DN250	1800	786	420	2870	2945	393	2070	2145
E125-250/75-J0-...	DN150	DN200	DN250	1800	786	420	2800	2870	393	2000	2070
E125-250/90-J0-...	DN150	DN200	DN250	1800	786	420	2880	2950	393	2080	2150
E125-250/110-J0-...	DN150	DN200	DN250	2150	1046	475	2880	2950	523	2080	2150
E125-250/132-J0-...	DN150	DN200	DN250	2150	1046	475	2880	2950	523	2080	2150
E125-250/160-J0-...	DN150	DN200	DN250	2150	1046	475	2880	2950	523	2080	2150
E125-315/160-J0-...	DN150	DN200	DN250	2200	1046	475	2910	2980	523	2110	2180
E125-315/200-J0-...	DN150	DN200	DN250	2200	1046	475	2910	2980	523	2110	2180
E150-315/200-J0-...	DN200	DN250	DN300	2200	1046	505	3120	3235	523	2255	2370
E150-315/250-J0-...	DN200	DN250	DN300	2200	1046	515	3120	3235	523	2255	2370

serie D-J0

Gruppi Antincendio con pompe ad asse orizzontale tipo back pull-out, eseguiti secondo Norma EN 12845
Serie D...-J0-... Gruppo composto da nr.1 Motopompa Diesel Principale

*Fire Fighting Units with horizontal pumps back pull-out type, made according to standard EN 12845
Serie D...-J0-... Unit composed with nr. 1 Main Diesel Motor Pump*

*Grupos Contra Incendio con bombas de eje horizontal tipo "back pull-out", realizados de acuerdo con la norma EN 12845
Serie D...-J0-... Grupo compuesto por No.1 Bomba Principal Diesel*



Colore rosso optional / Red color optional / Color rojo optional



Gruppo Antincendio EN 12845 composto da 1 modulo Motopompa Diesel Principale:

Pompa principale centrifuga tipo "back pull-out" secondo EN 733 (ex DIN 24255) aspirazione assiale e mandata radiale, corpo pompa in ghisa, tenuta meccanica, accoppiamento eseguito a mezzo di giunto elastico spaziatore con motore diesel allestito secondo Norma EN 12845. Il gruppo antincendio risulta completo di una motopompa principale montata su di un basamento in profilati di acciaio verniciato, cablata elettricamente al quadro elettrico di comando installato a bordo skid. La fornitura del gruppo antincendio serie "D...-J0-..." non comprende in aspirazione né valvola di intercettazione né cono eccentrico di allargamento per la pompa principale né compensatore elastico antivibrante, i quali devono essere ordinati separatamente (la riduzione eccentrica va dimensionata secondo le indicazioni della norma EN 12845, si veda a pag. 84-85). Serbatoio di gasolio incluso, fornito separato su piedistallo.



Fire Fighting Unit according to standard EN 12845, consists of 1 Diesel Main Motorpump module:

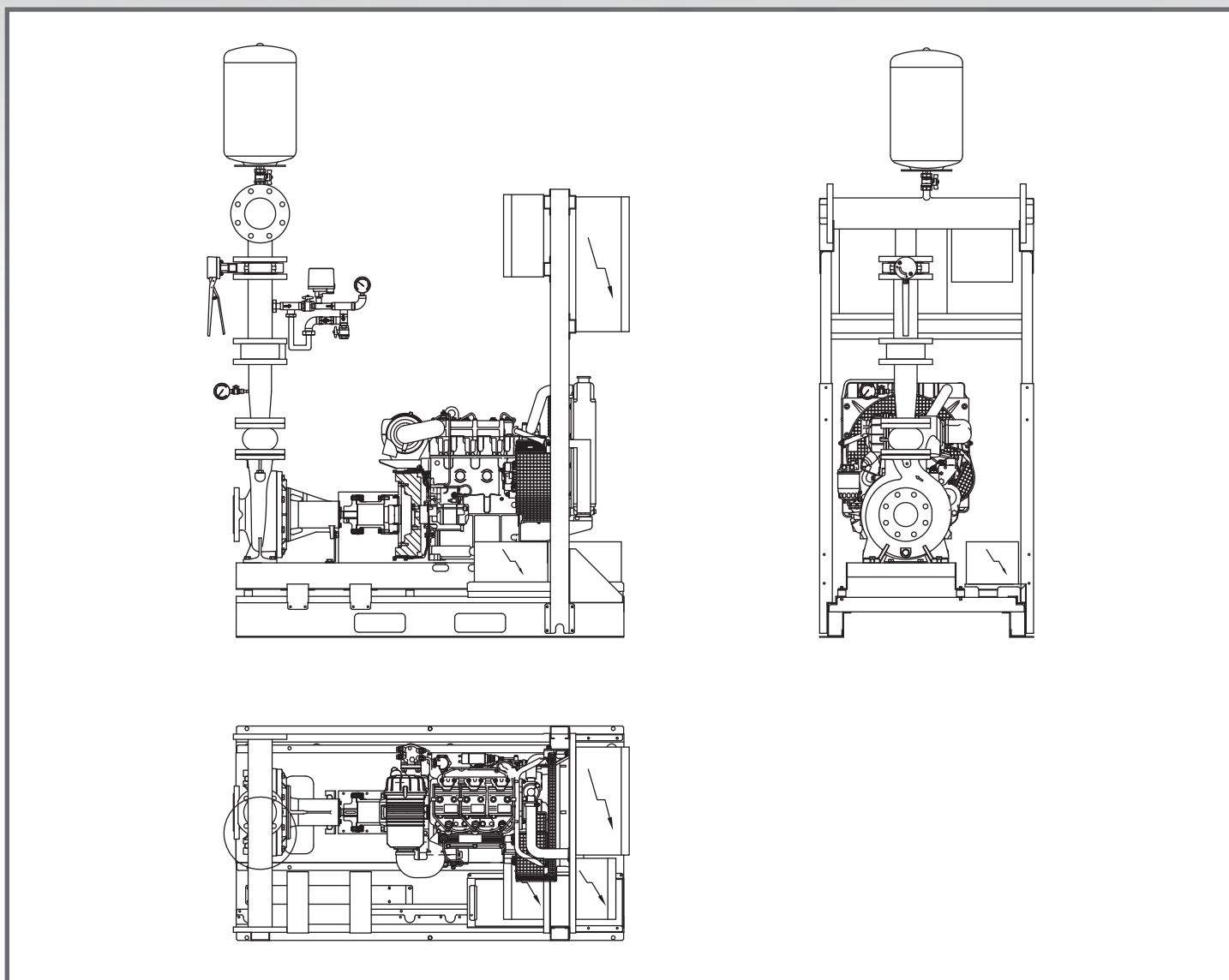
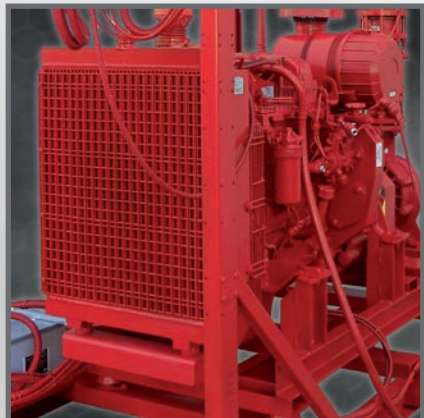
Main centrifugal pump "back pull-out" according to EN 733 (formerly DIN 24255) axial suction and radial discharge, cast iron pump casing, mechanical seal, coupling performed by means of flexible coupling spacer with diesel engine fitted in compliance with EN 12845. The fire fighting unit is complete with a main pump mounted on a painted steel base, electrically wired to the electrical control panel installed on board skid. The standard supply of the Fire unit series "D...-J0-..." does not include either the suction valve or suction eccentric enlargement of the main pump or elastic vibration compensator, which must be ordered separately (suction reducing eccentric be sized according to the directions of the standard EN 12845, please look at page 84-85). Diesel tank included, provided on a separate pedestal.



Grupo Contra Incendio EN 12845 compuesto de No.1 Bomba Principal Diesel:

Bomba principal centrifuga tipo "back pull-out" en conformidad con la norma EN 733 (ex DIN 24255) de aspiración axial y descarga radial, cuerpo de la bomba en hierro fundido, cierre mecánico, acoplamiento con el motor diesel realizado por medio de acoplamiento elástico con espaciador. El grupo contra incendio es completo con una bomba principal diesel instalada en una base de perfiles de acero pintado y eléctricamente cableada al panel de control eléctrico instalado en el módulo. El suministro del grupo contra incendio serie "D ...-J0- ..." no incluye en succión de la bomba la válvula de cierre, el compensador elástico de amortiguación y tampoco el cono excéntrico para la ampliación de la aspiración, que deben pedirse por separado (la reducción excéntrica debe ser dimensionada de acuerdo con las indicaciones de la norma EN 12845, por favor visite la página 84-85). Tanque de diesel incluido, entregado separado del modulo, en su pedestal.

serie **D-J0**



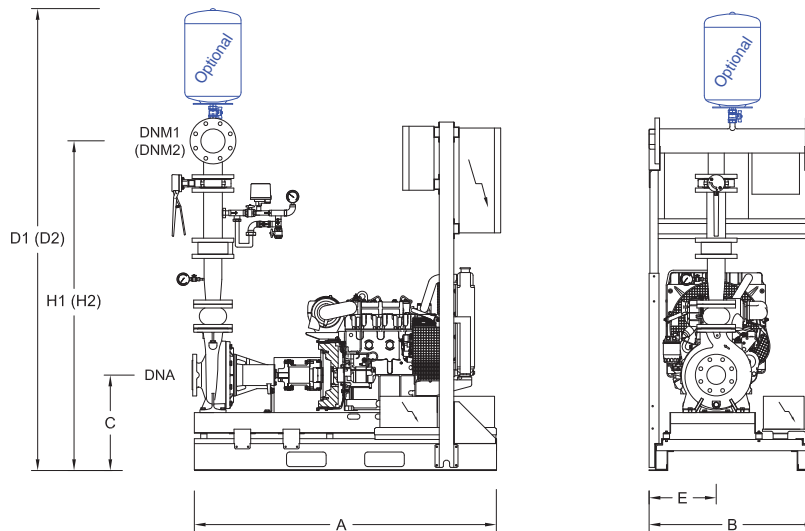
serie D-J0



Misure di ingombro - **Gruppi Serie D...-J0-...** composti da nr.1 Motopompa Diesel Principale

Dimensions - **Units Serie D...-J0-...** composed with nr.1 Main Diesel Motor Pump

Dimensiones - **Grupos Serie D...-J0-...** compuestos por No.1 Bomba Diesel Principal



DNM1	D1	H1
Mandata Pompa Allargata di 1 taglia Pump's delivery enlarged of 1 size Descarga de la bomba ampliada de 1 tamaño		
Dimensioni alternative tra loro Alternative dimensions Dimensiones alternativas		
DNM2	D2	H2
Mandata Pompa Allargata di 2 taglia Pump's delivery enlarged of 2 sizes Descarga de la bomba ampliada de 2 tamaños		

Modello Model	Collegamenti Connections			Dimensioni (mm) Dimensions (mm)								Serbatoio Tank
	DNA	DNM1	DNM2	A	B	C	D1	D2	E	H1	H2	
D32-160/4,3-J0-	DN50	DN65	DN65	1150	800	438	2030*	2030*	305	1408*	1408*	TK25
D32-160/6,3-J0-	DN50	DN65	DN65	1150	800	438	2030*	2030*	305	1408*	1408*	TK25
D32-200/4,3-J0-	DN50	DN65	DN65	1150	800	438	2050*	2050*	305	1428*	1428*	TK25
D32-200/6,3-J0-	DN50	DN65	DN65	1150	800	438	2050*	2050*	305	1428*	1428*	TK25
D32-200/10,7-J0	DN50	DN65	DN65	1150	800	438	2050*	2050*	305	1428*	1428*	TK25
D32-250J0-10,7-...	DN50	DN65	DN65	1150	800	458	2120*	2120*	305	1493*	1493*	TK25
D32-250J0-13,8-...	DN50	DN65	DN65	1150	800	458	2120*	2120*	305	1493*	1493*	TK25
D32-250J0-17,9-...	DN50	DN65	DN65	1150	800	458	2115*	2115*	320	1493*	1493*	TK50
D32-250J0-26,8-...	DN50	DN65	DN65	1480	800	492	2150*	2150*	305	1527*	1527*	TK50
D32-250J0-31,7-...	DN50	DN65	DN65	1900	900	515	2175*	2175*	345	1550*	1550*	TK65
D40-160J0-4,3-...	DN65	DN65	DN80	1150	800	438	2050*	2065	305	1408*	1423	TK25
D40-160J0-6,3-...	DN65	DN65	DN80	1150	800	438	2050*	2065	305	1408*	1423	TK25
D40-160J0-10,7-...	DN65	DN65	DN80	1150	800	438	2050*	2065	305	1408*	1423	TK25
D40-200J0-6,3-...	DN65	DN65	DN80	1150	800	438	2070	2085	305	1428*	1443	TK25
D40-200J0-10,7-...	DN65	DN65	DN80	1150	800	438	2070	2085	305	1428*	1443	TK25
D40-200J0-13,8-...	DN65	DN65	DN80	1150	800	498	2140*	2155*	305	1488*	1503	TK25
D40-200J0-17,9-...	DN65	DN65	DN80	1150	800	458	2100	2115	320	1448*	1463	TK50
D40-250J0-10,7-...	DN65	DN65	DN80	1150	800	458	2150	2167	305	1493*	1510	TK25
D40-250J0-13,8-...	DN65	DN65	DN80	1150	800	498	2180	2197	305	1533*	1550	TK25
D40-250J0-17,9-...	DN65	DN65	DN80	1150	800	458	2140	2157	320	1493*	1510	TK50
D40-250J0-26,8-...	DN65	DN65	DN80	1480	800	492	2170	2185	305	1527*	1542	TK50
D40-250J0-31,7-...	DN65	DN65	DN80	1900	900	515	2190	2205	345	1550*	1565	TK65
D40-315J0-48,7-...	DN65	DN65	DN80	1900	900	520	2220	2235	365	1580*	1595	TK100
D40-315J0-67-...	DN65	DN65	DN80	1900	900	520	2220	2235	365	1580*	1595	TK140
D50-160J0-6,3-...	DN65	DN80	DN100	1150	800	438	2150	2170	305	1485	1505	TK25
D50-160J0-10,7-...	DN65	DN80	DN100	1150	800	438	2150	2170	305	1485	1505	TK25
D50-160J0-13,8-...	DN65	DN80	DN100	1150	800	498	2210	2237	305	1543	1570	TK25
D50-200J0-10,7-...	DN65	DN80	DN100	1150	800	438	2170	2192	305	1503	1525	TK25
D50-200J0-13,8-...	DN65	DN80	DN100	1150	800	498	2230	2252	305	1503	1525	TK25
D50-200J0-17,9-...	DN65	DN80	DN100	1150	800	458	2190	2212	320	1503	1525	TK50
D50-200J0-26,8-...	DN65	DN80	DN100	1480	800	492	2220	2242	305	1503	1525	TK50
D50-250J0-17,9-...	DN65	DN80	DN100	1150	800	458	2210	2230	305	1550	1570	TK50
D50-250J0-26,8-...	DN65	DN80	DN100	1480	800	492	2250	2273	305	1582	1605	TK50
D50-250J0-31,7-...	DN65	DN80	DN100	1900	900	515	2270	2295	345	1605	1630	TK65
D50-250J0-48,7-...	DN65	DN80	DN100	1900	900	515	2270	2295	345	1605	1630	TK100
D50-315J0-48,7-...	DN65	DN80	DN100	1900	900	520	2350	2375	365	1665	1690	TK100
D50-315J0-67-...	DN65	DN80	DN100	1900	900	520	2350	2375	365	1665	1690	TK140
D50-315J0-99,5-...	DN65	DN80	DN100	2350	1250	600	2410	2435	495	1745	1770	TK170
D65-160J0-6,3-...	DN80	DN100	DN125	1150	800	438	2190	2210	305	1535	1555	TK25
D65-160J0-10,7-...	DN80	DN100	DN125	1150	800	438	2190	2210	305	1535	1555	TK25

serie D-J0



Misure di ingombro - **Gruppi Serie D...-J0-...** composti da nr.1 Motopompa Diesel Principale

Dimensions - **Units Serie D...-J0-...** composed with nr.1 Main Diesel Motor Pump

Dimensiones - **Grupos Serie D...-J0-...** compuestos por No.1 Bomba Diesel Principal

Modello Model	Collegamenti Connections			Dimensioni (mm) Dimensions (mm)								Serbatoio Tank
	DNA	DNM1	DNM2	A	B	C	D1	D2	E	H1	H2	
D65-160J0-13,8-...	DN80	DN100	DN125	1150	800	498	2250	2270	305	1595	1615	TK25
D65-160J0-17,9-...	DN80	DN100	DN125	1330	800	458	2210	2230	320	1555	1575	TK50
D65-160J0-26,8-...	DN80	DN100	DN125	1480	800	492	2240	2260	305	1590	1610	TK50
D65-200J0-13,8-...	DN80	DN100	DN125	1150	800	498	2270	2290	305	1620	1640	TK25
D65-200J0-17,9-...	DN80	DN100	DN125	1330	800	458	2230	2249	320	1581	1600	TK50
D65-200J0-26,8-...	DN80	DN100	DN125	1480	800	490	2265	2285	305	1615	1635	TK50
D65-200J0-31,7-...	DN80	DN100	DN125	1900	900	475	2260	2280	365	1600	1620	TK65
D65-200J0-48,7-...	DN80	DN100	DN125	1900	900	475	2260	2280	365	1600	1620	TK100
D65-250J0-26,8-...	DN80	DN100	DN125	1480	800	490	2290	2310	305	1640	1660	TK50
D65-250J0-31,7-...	DN80	DN100	DN125	1900	900	495	2290	2306	365	1644	1660	TK65
D65-250J0-48,7-...	DN80	DN100	DN125	1900	900	495	2290	2306	365	1644	1660	TK100
D65-250J0-67-...	DN80	DN100	DN125	1900	900	495	2290	2306	365	1644	1660	TK140
D65-315J0-67-...	DN80	DN100	DN125	2000	900	520	2350	2370	365	1700	1720	TK140
D65-315J0-99,5-...	DN80	DN100	DN125	2350	1250	600	2430	2450	495	1780	1800	TK170
D65-315J0-132,4-...	DN80	DN100	DN125	2350	1250	620	2450	2470	495	1800	1820	TK230
D65-315J0-149,7-...	DN80	DN100	DN125	2350	1250	600	2430	2450	495	1780	1800	TK285
D80-160J0-10,7-...	DN100	DN125	DN150	1150	800	458	2330	2385	305	1625	1680	TK25
D80-160J0-13,8-...	DN100	DN125	DN150	1150	800	498	2365	2420	305	1665	1720	TK25
D80-160J0-17,9-...	DN100	DN125	DN150	1330	800	458	2330	2385	320	1625	1680	TK50
D80-160J0-26,8-...	DN100	DN125	DN150	1480	800	492	2360	2415	305	1660	1715	TK50
D80-200J0-17,9-...	DN100	DN125	DN150	1330	800	460	2350	2405	320	1650	1705	TK50
D80-200J0-26,8-...	DN100	DN125	DN150	1505	800	492	2385	2441	305	1684	1740	TK50
D80-200J0-31,7-...	DN100	DN125	DN150	1900	900	475	2370	2425	365	1665	1720	TK65
D80-200J0-48,7-...	DN100	DN125	DN150	1900	900	475	2370	2425	365	1665	1720	TK100
D80-200J0-67-...	DN100	DN125	DN150	1900	900	475	2370	2425	365	1665	1720	TK140
D80-250J0-48,7-...	DN100	DN125	DN150	1900	900	495	2420	2475	365	1715	1770	TK100
D80-250J0-67-...	DN100	DN125	DN150	1900	900	495	2420	2475	365	1715	1770	TK140
D80-250J0-99,5-...	DN100	DN125	DN150	2350	1250	610	2530	2583	495	1832	1885	TK170
D80-315J0-99,5-...	DN100	DN125	DN150	2350	1250	625	2580	2635	495	1880	1935	TK170
D80-315J0-132,4-...	DN100	DN125	DN150	2350	1250	625	2580	2635	495	1880	1935	TK230
D80-315J0-149,7-...	DN100	DN125	DN150	2350	1250	625	2580	2635	495	1880	1935	TK285
D80-315J0-180,5-...	DN100	DN125	DN150	2500	1250	625	2580	2635	495	1880	1935	TK315
D100-160J0-17,9-...	DN125	DN150	DN200	1150	800	480	2490	2555	320	1730	1795	TK50
D100-160J0-26,8-...	DN125	DN150	DN200	1500	800	490	2510	2570	305	1750	1810	TK50
D100-160J0-31,7-...	DN125	DN150	DN200	1900	900	495	2290	2306	365	1644	1660	TK65
D100-200J0-26,8-...	DN125	DN150	DN200	1480	800	510	2555	2620	320	1795	1860	TK50
D100-200J0-31,7-...	DN125	DN150	DN200	1900	900	495	2540	2605	365	1775	1840	TK65
D100-200J0-48,7-...	DN125	DN150	DN200	1900	900	495	2540	2540	365	1775	1840	TK100
D100-200J0-67-...	DN125	DN150	DN200	1900	900	495	2421	2421	365	1775	1840	TK140
D100-200J0-99,5-...	DN125	DN150	DN200	2350	1250	610	2650	2720	495	1890	1960	TK170
D100-250J0-48,7-...	DN125	DN150	DN200	1900	900	520	2560	2625	365	1800	1865	TK100
D100-250J0-67-...	DN125	DN150	DN200	1900	900	520	2560	2625	365	1800	1865	TK140
D100-250J0-99,5-...	DN125	DN150	DN200	2350	1250	600	2650	2720	495	1880	1950	TK170
D100-250J0-132,4-...	DN125	DN150	DN200	2350	1250	620	2660	2730	495	1900	1970	TK230
D100-315J0-99,5-...	DN125	DN150	DN200	2350	1250	625	2700	2770	495	1940	2010	TK170
D100-315J0-132,4-...	DN125	DN150	DN200	2350	1250	625	2700	2770	495	1940	2010	TK230
D100-315J0-149,7-...	DN125	DN150	DN200	2350	1250	625	2700	2770	495	1940	2010	TK285
D100-315J0-180,5-...	DN125	DN150	DN200	2500	1250	625	2700	2770	495	1940	2010	TK315
D100-315J0-202,8-...	DN125	DN150	DN200	2500	1250	625	2700	2770	495	1940	2010	TK360
D100-315J0-225,2-...	DN125	DN150	DN200	2500	1250	625	2700	2770	495	1940	2010	TK390
D125-200J0-48,7-...	DN150	DN200	DN250	1900	900	545	2760	2830	365	1960	2030	TK100
D125-200J0-67-...	DN150	DN200	DN250	1900	900	545	2760	2830	365	1960	2030	TK140
D125-200J0-99,5-...	DN150	DN200	DN250	2350	1250	660	2870	2945	495	2070	2145	TK170
D125-250J0-67-...	DN150	DN200	DN250	1900	900	545	2800	2870	365	2000	2070	TK140
D125-250J0-99,5-...	DN150	DN200	DN250	2350	1250	625	2800	2870	495	2080	2150	TK170
D125-250J0-132,4-...	DN150	DN200	DN250	2350	1250	625	2800	2870	495	2080	2150	TK230
D125-250J0-149,7-...	DN150	DN200	DN250	2350	1250	625	2800	2870	495	2080	2150	TK285
D125-250J0-180,5-...	DN150	DN200	DN250	2500	1250	625	2800	2870	495	2080	2150	TK315
D125-315J0-132,4-...	DN150	DN200	DN250	2500	1250	655	2910	2980	495	2110	2180	TK230
D125-315J0-180,5-...	DN150	DN200	DN250	2500	1250	655	2910	2980	495	2110	2180	TK315
D125-315J0-202,8-...	DN150	DN200	DN250	2500	1250	655	2910	2980	495	2110	2180	TK360
D150-315J0-202,8-...	DN200	DN250	DN300	2500	1250	655	3120	3235	495	2255	2370	TK390
D150-315J0-270-...	DN200	DN250	DN300	2500	1250	655	3120	3235	495	2255	2370	TK425

Gruppi Antincendio con pompe ad asse orizzontale tipo back pull-out, eseguiti secondo Norma EN 12845
Serie E...-J...-... Gruppo composto da nr.1 Elettropompa Principale + nr.1 Pompa Pilota

Fire Fighting Units with horizontal pumps back pull-out type, made according to standard EN 12845

Serie E...-J...-... Unit composed with nr.1 Main Electric Pump + nr.1 Jockey Pump

Grupos Contra Incendio con bombas de eje horizontal tipo "back pull-out", realizados de acuerdo con la norma EN 12845

Serie E...-J...-... Grupo compuesto por No.1 Bomba Principal Eléctrica + No.1 Bomba Jockey



Colore rosso optional / Red color optional / Color rojo optional



Gruppo Antincendio EN 12845 composto da 1 Elettropompa Principale + 1 Pompa Pilota:

Pompa principale centrifuga tipo "back pull-out" secondo EN 733 (ex DIN 24255) aspirazione assiale e mandata radiale, corpo pompa in ghisa, tenuta meccanica, accoppiamento eseguito a mezzo di giunto elastico spaziatore con motore elettrico asincrono trifase. Il gruppo antincendio risulta completo di una elettropompa principale ed una pompa pilota montate su di un basamento in profilati di acciaio verniciato e cablate elettricamente ai quadri elettrici di comando installati a bordo skid (per potenze \geq ai kW 110 il quadro elettrico della pompa principale viene fornito sciolto in armadio metallico di dimensioni max LxHxP = mm 800x1700x430 ed il suo cablaggio con il gruppo sarà a cura del Cliente). La fornitura del gruppo antincendio serie "E...-J...-..." non comprende in aspirazione né valvola di intercettazione né cono eccentrico di allargamento per la pompa principale, i quali devono essere ordinati separatamente (la riduzione eccentrica va dimensionata secondo le indicazioni della norma EN 12845, si veda a pag. 84-85)



Fire Fighting Unit according to standard EN 12845, consists of 1 Electric Main Pump + 1 Jockey Pump:

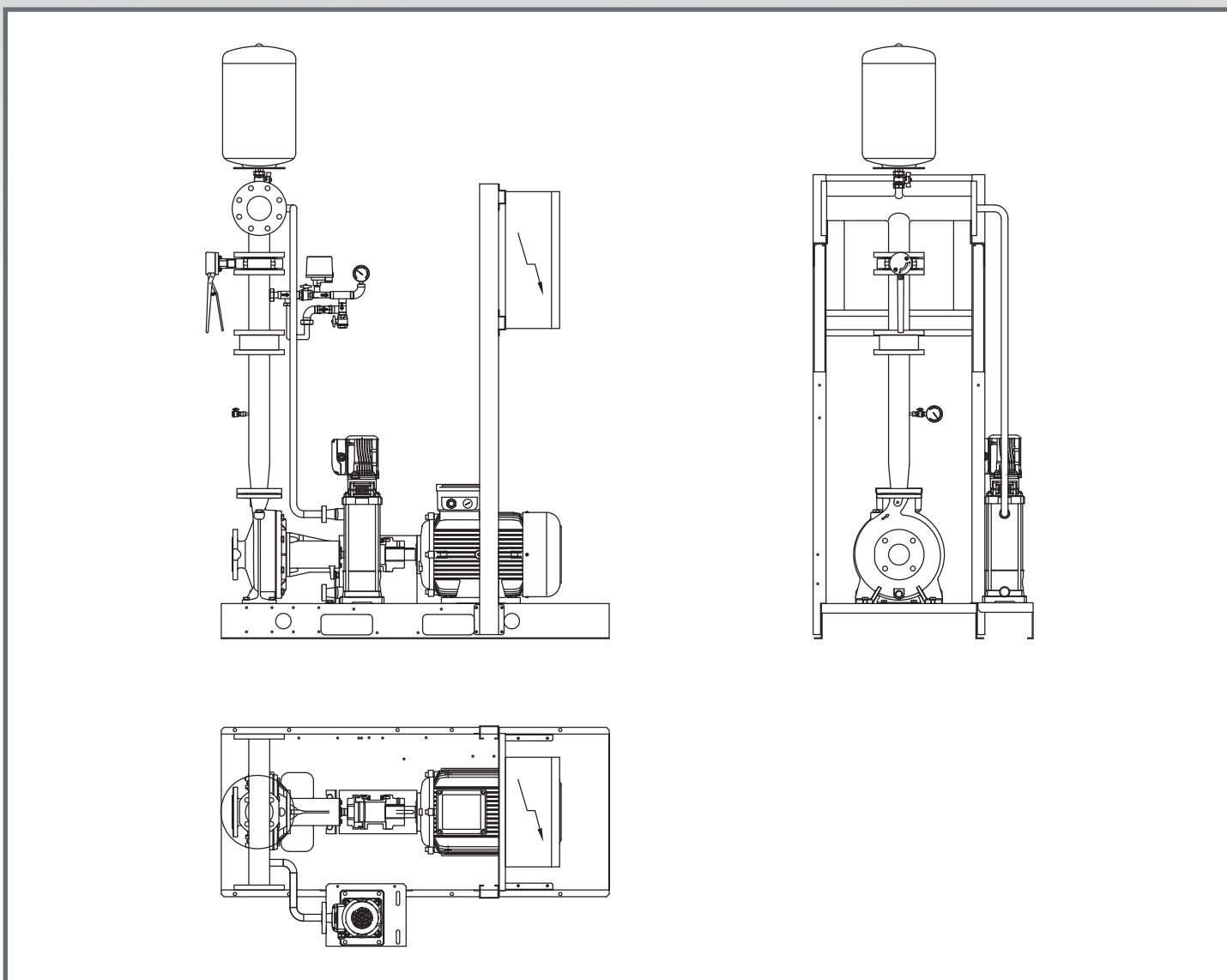
Main centrifugal pump "back pull-out" according to EN 733 (formerly DIN 24255) axial suction and radial discharge, cast iron pump casing, mechanical seal, coupling performed by means of flexible coupling spacer with three-phase asynchronous electric motor. The fire fighting unit is complete with an electric main pump and a jockey pump mounted on a painted steel base, electrically wired to the electrical control panels installed on board skid (for power \geq 110 kW the electric panel of the main pump is supplied loose in metal cabinet with max size = WxHxD mm 800x1700x430 and its wiring with the group will be at the customer). The standard supply of the Fire unit Series "E...-J...-..." does not include the suction valve or suction eccentric enlargement of the main pump, which must be ordered separately (suction reducing eccentric be sized according to the directions of the standard EN 12845, please look at page 84-85).



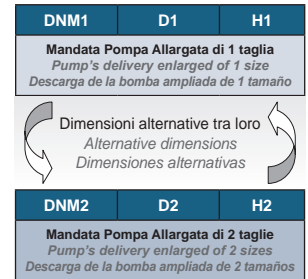
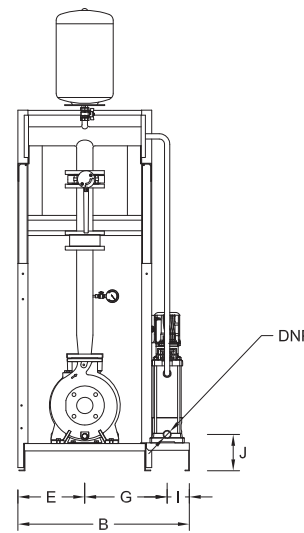
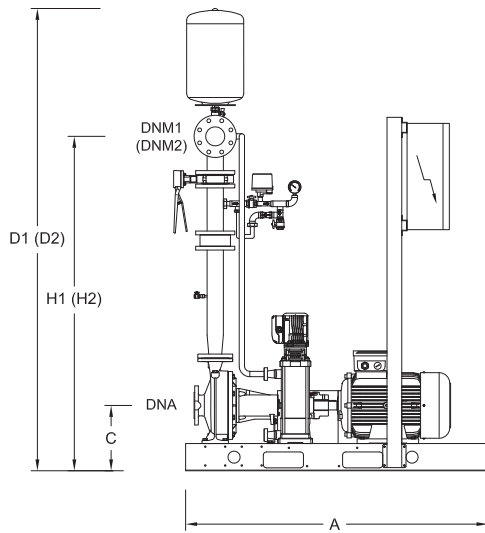
Grupo Contra Incendio EN 12845 compuesto de No.1 Bomba Principal Eléctrica + 1 Bomba Jockey:

Bomba principal centrifuga tipo "back pull-out" en conformidad con la norma EN 733 (ex DIN 24255) de aspiración axial y descarga radial, cuerpo de la bomba en hierro fundido, cierre mecánico, acoplamiento con el motor eléctrico asíncrono trifásico realizado por medio de acoplamiento elástico con espaciador. El grupo contra incendio es completo con una bomba principal eléctrica y una bomba jockey instaladas en una base de perfiles de acero pintado y eléctricamente cableadas a los paneles de control eléctrico instalados en el módulo (por potencias \geq 110 kW el cuadro eléctrico de la bomba principal se suministra en armario metálico separado de dimensiones máximas = LxAxP mm 800x1700x430 y su conexión con el grupo es a cargo del cliente). El suministro del grupo contra incendio serie "E...-J...-..." no incluye en succión de la bomba principal la válvula de cierre y tampoco el cono excéntrico para la ampliación de la aspiración, que deben pedirse por separado (la reducción excéntrica debe ser dimensionada de acuerdo con las indicaciones de la norma EN 12845, por favor visite la página 84-85).

serie **E-J**



Misure di ingombro - **Gruppi Serie E...-J...-...** composti da nr.1 Elettropompa Principale + nr.1 Pompa Pilota
 Dimensions - **Units Serie E...-J...-...** composed with nr.1 Main Electric Pump + nr.1 Jockey Pump
 Dimensiones - **Grupos Serie E...-J...-...** compuestos por No.1 Bomba Eléctrica Principal + No.1 Bomba Jockey

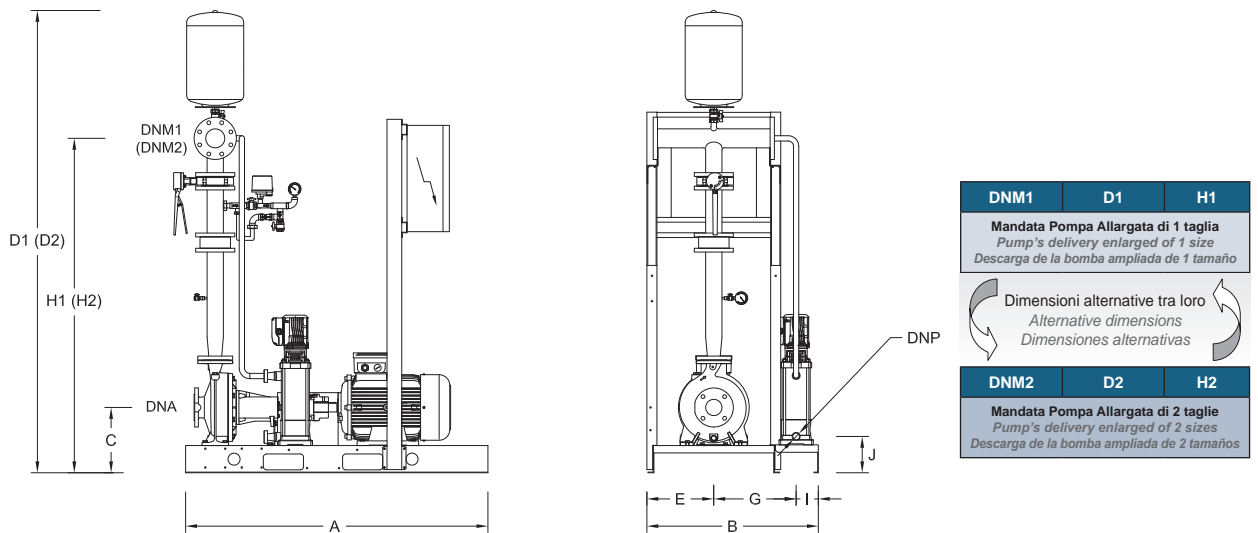


Modello Model	Pompa pilota Jockey pump	Collegamenti Connections			Dimensioni (mm) Dimensions (mm)											
		DNA	DNM1	DNM2	DNP	A	B	C	D1	D2	E	G	H1	H2	I	J
E32-160/3-J1-...	J1	DN50	DN65	DN65	1 1/4"	1300	811	262	2030*	2030*	316	390	1408*	1408*	105	295
E32-160/4-J1-...	J1	DN50	DN65	DN65	1 1/4"	1300	811	262	2030*	2030*	316	390	1408*	1408*	105	295
E32-160/5,5-J1-...	J1	DN50	DN65	DN65	1 1/4"	1300	811	262	2030*	2030*	316	390	1408*	1408*	105	295
E32-160/7,5-J1-...	J1	DN50	DN65	DN65	1 1/4"	1300	811	262	2030*	2030*	316	390	1408*	1408*	105	295
E32-200/3-J1-...	J1	DN50	DN65	DN65	1 1/4"	1300	811	290	2050*	2050*	316	390	1428*	1428*	105	295
E32-200/4-J1-...	J1	DN50	DN65	DN65	1 1/4"	1300	811	290	2050*	2050*	316	390	1428*	1428*	105	295
E32-200/5,5-J1-...	J1	DN50	DN65	DN65	1 1/4"	1300	811	290	2050*	2050*	316	390	1428*	1428*	105	295
E32-200/7,5-J1-...	J1	DN50	DN65	DN65	1 1/4"	1300	811	290	2050*	2050*	316	390	1428*	1428*	105	295
E32-200/7,5-J2-...	J2	DN50	DN65	DN65	1 1/4"	1300	811	290	2050*	2050*	316	390	1428*	1428*	105	222
E32-200/9,2-J2-...	J2	DN50	DN65	DN65	1 1/4"	1300	811	290	2050*	2050*	316	390	1428*	1428*	105	222
E32-200/11-J2-...	J2	DN50	DN65	DN65	1 1/4"	1300	811	290	2050*	2050*	316	390	1428*	1428*	105	222
E32-250/7,5-J1-...	J1	DN50	DN65	DN65	1 1/4"	1300	811	310	2120*	2120*	316	390	1493*	1493*	105	295
E32-250/9,2-J2-...	J2	DN50	DN65	DN65	1 1/4"	1300	811	310	2120*	2120*	316	390	1493*	1493*	105	222
E32-250/11-J2-...	J2	DN50	DN65	DN65	1 1/4"	1300	811	310	2150*	2150*	316	390	1533*	1533*	105	222
E32-250/15-J2-...	J2	DN50	DN65	DN65	1 1/4"	1300	811	310	2115*	2115*	316	390	1493*	1493*	105	222
E32-250/18,5-J2-...	J2	DN50	DN65	DN65	1 1/4"	1300	811	310	2150*	2150*	316	390	1527*	1527*	105	222
E32-250/22-J2-...	J2	DN50	DN65	DN65	1 1/4"	1500	811	310	2150*	2150*	316	390	1527*	1527*	105	222
E32-250/15-J3-...	J3	DN50	DN65	DN65	1 1/4"	1300	811	310	2115*	2115*	316	390	1493*	1493*	105	172
E32-250/30-J3-...	J3	DN50	DN65	DN65	1 1/4"	1500	811	330	2150*	2150*	316	390	1527*	1527*	105	172
E40-160/3-J1-...	J1	DN65	DN65	DN80	1 1/4"	1300	811	262	2050	2065	316	390	1408*	1423	105	295
E40-160/4-J1-...	J1	DN65	DN65	DN80	1 1/4"	1300	811	262	2050	2065	316	390	1408*	1423	105	295
E40-160/5,5-J1-...	J1	DN65	DN65	DN80	1 1/4"	1300	811	262	2050	2065	316	390	1408*	1423	105	295
E40-160/7,5-J1-...	J1	DN65	DN65	DN80	1 1/4"	1300	811	262	2050	2065	316	390	1408*	1423	105	295
E40-160/9,2-J1-...	J1	DN65	DN65	DN80	1 1/4"	1300	811	262	2050	2065	316	390	1408*	1423	105	295
E40-200/5,5-J1-...	J1	DN65	DN65	DN80	1 1/4"	1300	811	290	2070	2085	316	390	1428*	1443	105	295
E40-200/7,5-J1-...	J1	DN65	DN65	DN80	1 1/4"	1300	811	290	2070	2085	316	390	1428*	1443	105	295
E40-200/9,2-J1-...	J1	DN65	DN65	DN80	1 1/4"	1300	811	290	2070	2085	316	390	1428*	1443	105	295
E40-200/11-J1-...	J1	DN65	DN65	DN80	1 1/4"	1300	811	290	2070	2085	316	390	1428*	1443	105	295
E40-200/15-J1-...	J1	DN65	DN65	DN80	1 1/4"	1300	811	290	2140	2155	316	390	1488*	1503	105	295
E40-200/15-J2-...	J2	DN65	DN65	DN80	1 1/4"	1300	811	290	2140	2155	316	390	1488*	1503	105	222
E40-250/9,2-J1-...	J1	DN65	DN65	DN80	1 1/4"	1300	811	310	2180	2197	316	390	1533*	1550	105	295
E40-250/11-J1-...	J1	DN65	DN65	DN80	1 1/4"	1300	811	310	2150	2167	316	390	1493*	1510	105	295
E40-250/15-J2-...	J2	DN65	DN65	DN80	1 1/4"	1300	811	310	2180	2197	316	390	1533*	1550	105	222
E40-250/18,5-J2-...	J2	DN65	DN65	DN80	1 1/4"	1300	811	310	2140	2157	316	390	1493*	1510	105	222
E40-250/18,5-J3-...	J3	DN65	DN65	DN80	1 1/4"	1300	811	310	2140	2157	316	390	1493*	1510	105	172
E40-250/22-J3-...	J3	DN65	DN65	DN80	1 1/4"	1300	811	310	2170	2185	316	390	1527*	1542	105	170
E40-250/30-J3-...	J3	DN65	DN65	DN80	1 1/4"	1300	811	330	2170	2185	316	390	1527*	1542	105	170
E40-315/37-J3-...	J3	DN65	DN65	DN80	1 1/4"	1800	785	365	2220	2235	393	280	1580*	1595	112	180
E40-315/45-J4-...	J4	DN65	DN65	DN80	1 1/4"	1800	785	365	2220	2235	393	280	1580*	1595	112	180
E40-315/55-J4-...	J4	DN65	DN65	DN80	1 1/4"	1800	785	390	2220	2235	393	280	1580*	1595	112	205

Misure di ingombro - **Gruppi Serie E...-J...-...** composti da nr.1 Elettropompa Principale + nr.1 Pompa Pilota
 Dimensions - **Units Serie E...-J...-...** composed with nr.1 Main Electric Pump + nr.1 Jockey Pump
 Dimensiones - **Grupos Serie E...-J...-...** compuestos por No.1 Bomba Eléctrica Principal + No.1 Bomba Jockey

Modello Model	Pompa pilota Jockey pump	Collegamenti Connections			Dimensioni (mm) Dimensions (mm)											
		DNA	DNM1	DNM2	DNP	A	B	C	D1	D2	E	G	H1	H2	I	J
E50-160/5,5-J1-...	J1	DN65	DN80	DN100	1 1/4"	1300	811	290	2150	2170	316	390	1485	1505	105	295
E50-160/7,5-J1-...	J1	DN65	DN80	DN100	1 1/4"	1300	811	290	2150	2170	316	390	1485	1505	105	295
E50-160/9,2-J1-...	J1	DN65	DN80	DN100	1 1/4"	1300	811	290	2150	2170	316	390	1485	1505	105	295
E50-160/11-J1-...	J1	DN65	DN80	DN100	1 1/4"	1300	811	290	2150	2170	316	390	1485	1505	105	295
E50-160/15-J1-...	J1	DN65	DN80	DN100	1 1/4"	1300	811	290	2210	2237	316	390	1543	1570	105	295
E50-200/9,2-J1-...	J1	DN65	DN80	DN100	1 1/4"	1300	811	290	2170	2190	316	390	1505	1525	105	295
E50-200/11-J1-...	J1	DN65	DN80	DN100	1 1/4"	1300	811	290	2170	2192	316	390	1503	1525	105	295
E50-200/15-J1-...	J1	DN65	DN80	DN100	1 1/4"	1300	811	290	2230	2252	316	390	1563	1585	105	295
E50-200/18,5-J2-...	J2	DN65	DN80	DN100	1 1/4"	1300	811	290	2190	2212	316	390	1523	1545	105	222
E50-200/22-J2-...	J2	DN65	DN80	DN100	1 1/4"	1500	811	310	2220	2243	316	390	1557	1580	105	222
E50-200/30-J2-...	J2	DN65	DN80	DN100	1 1/4"	1500	811	330	2220	2243	316	390	1557	1580	105	222
E50-250/15-J1-...	J1	DN65	DN80	DN100	1 1/4"	1500	811	310	2210	2230	316	390	1550	1570	105	295
E50-250/18,5-J2-...	J2	DN65	DN80	DN100	1 1/4"	1500	811	310	2210	2230	316	390	1550	1570	105	295
E50-250/22-J2-...	J2	DN65	DN80	DN100	1 1/4"	1500	811	310	2250	2273	316	390	1582	1605	105	222
E50-250/30-J2-...	J2	DN65	DN80	DN100	1 1/4"	1500	811	330	2250	2273	316	390	1582	1605	105	222
E50-250/30-J3-...	J3	DN65	DN80	DN100	1 1/4"	1500	811	330	2250	2273	316	390	1582	1605	105	170
E50-250/37-J3-...	J3	DN65	DN80	DN100	1 1/4"	1650	786	340	2270	2295	393	281	1605	1630	112	170
E50-315/45-J3-...	J3	DN65	DN80	DN100	1 1/4"	1650	786	365	2350	2375	393	281	1665	1690	112	180
E50-315/55-J4-...	J4	DN65	DN80	DN100	1 1/4"	1800	786	390	2292	2317	393	281	1665	1690	112	205
E50-315/75-J5-...	J5	DN65	DN80	DN100	1"	1900	786	420	2410	2435	393	281	1745	1770	112	270
E50-315/90-J5-...	J5	DN65	DN80	DN100	1"	1900	786	420	2410	2435	393	281	1745	1770	112	270
E65-160/7,5-J1-...	J1	DN80	DN100	DN125	1 1/4"	1300	811	290	2190	2210	316	390	1535	1555	112	295
E65-160/9,2-J1-...	J1	DN80	DN100	DN125	1 1/4"	1300	811	290	2190	2210	316	390	1535	1555	112	295
E65-160/11-J1-...	J1	DN80	DN100	DN125	1 1/4"	1300	811	290	2190	2210	316	390	1535	1555	112	295
E65-160/15-J1-...	J1	DN80	DN100	DN125	1 1/4"	1300	811	290	2250	2270	316	390	1595	1615	112	295
E65-160/18,5-J1-...	J1	DN80	DN100	DN125	1 1/4"	1300	811	290	2210	2230	316	390	1555	1575	112	295
E65-160/22-J1-...	J1	DN80	DN100	DN125	1 1/4"	1300	811	310	2240	2260	316	390	1590	1610	112	295
E65-200/11-J1-...	J1	DN80	DN100	DN125	1 1/4"	1300	811	310	2270	2290	316	390	1620	1640	112	295
E65-200/15-J1-...	J1	DN80	DN100	DN125	1 1/4"	1300	811	310	2270	2290	316	390	1620	1640	112	295
E65-200/18,5-J1-...	J1	DN80	DN100	DN125	1 1/4"	1300	811	310	2230	2249	316	390	1581	1600	112	295
E65-200/22-J1-...	J1	DN80	DN100	DN125	1 1/4"	1500	811	310	2265	2285	316	390	1615	1635	112	295
E65-200/30-J1-...	J1	DN80	DN100	DN125	1 1/4"	1500	811	330	2265	2285	316	390	1615	1635	112	295
E65-200/30-J2-...	J2	DN80	DN100	DN125	1 1/4"	1500	811	330	2265	2285	316	390	1615	1635	112	222
E65-200/37-J2-...	J2	DN80	DN100	DN125	1 1/4"	1650	786	340	2260	2280	393	281	1600	1620	112	222
E65-250/22-J1-...	J1	DN80	DN100	DN125	1 1/4"	1500	811	330	2290	2310	316	390	1640	1660	112	295
E65-250/30-J2-...	J2	DN80	DN100	DN125	1 1/4"	1650	786	360	2290	2310	393	281	1640	1660	112	250
E65-250/37-J2-...	J2	DN80	DN100	DN125	1 1/4"	1650	786	360	2290	2310	393	281	1640	1660	112	250
E65-250/37-J3-...	J3	DN80	DN100	DN125	1 1/4"	1650	786	360	2290	2310	393	281	1640	1660	112	250
E65-250/45-J3-...	J3	DN80	DN100	DN125	1 1/4"	1650	786	365	2260	2276	393	281	1644	1660	112	205
E65-250/55-J3-...	J3	DN80	DN100	DN125	1 1/4"	1800	786	390	2260	2276	393	281	1644	1660	112	230
E65-315/55-J3-...	J3	DN80	DN100	DN125	1 1/4"	1800	786	390	2350	2370	393	281	1700	1720	112	205
E65-315/75-J4-...	J4	DN80	DN100	DN125	1 1/4"	1800	786	420	2350	2370	393	281	1700	1720	112	235
E65-315/90-J4-...	J4	DN80	DN100	DN125	1 1/4"	1800	786	420	2430	2450	393	281	1780	1800	112	235
E65-315/90-J5-...	J5	DN80	DN100	DN125	1"	1800	786	420	2430	2450	393	281	1780	1800	112	270
E65-315/110-J5-...	J5	DN80	DN100	DN125	1"	2150	1045	475	2430	2450	465	410	1780	1800	112	350
E65-315/132-J5-...	J5	DN80	DN100	DN125	1"	2150	1045	475	2450	2470	465	410	1800	1820	112	350
E65-315/160-J5-...	J5	DN80	DN100	DN125	1"	2150	1045	475	2430	2450	465	410	1780	1800	112	350
E80-160/9,2-J1-...	J1	DN100	DN125	DN150	1 1/4"	1300	811	310	2330	2385	316	390	1625	1680	112	295
E80-160/11-J1-...	J1	DN100	DN125	DN150	1 1/4"	1300	811	310	2365	2420	316	390	1665	1720	112	295
E80-160/15-J1-...	J1	DN100	DN125	DN150	1 1/4"	1300	811	310	2365	2420	316	390	1665	1720	112	295
E80-160/18,5-J1-...	J1	DN100	DN125	DN150	1 1/4"	1300	811	310	2330	2385	316	390	1625	1680	112	295
E80-160/22-J1-...	J1	DN100	DN125	DN150	1 1/4"	1500	811	310	2360	2415	316	390	1660	1715	112	295
E80-160/30-J1-...	J1	DN100	DN125	DN150	1 1/4"	1500	811	330	2360	2415	316	390	1660	1715	112	295
E80-200/18,5-J1-...	J1	DN100	DN125	DN150	1 1/4"	1500	811	310	2350	2405	316	390	1650	1705	112	295
E80-200/22-J1-...	J1	DN100	DN125	DN150	1 1/4"	1500	811	310	2385	2441	316	390	1684	1740	112	295
E80-200/30-J1-...	J1	DN100	DN125	DN150	1 1/4"	1500	811	330	2385	2441	316	390	1684	1740	112	295
E80-200/37-J1-...	J1	DN100	DN125	DN150	1 1/4"	1500	811	330	2385	2441	316	390	1684	1740	112	295
E80-200/37-J2-...	J2	DN100	DN125	DN150	1 1/4"	1500	811	330	2385	2441	316	390	1684	1740	112	222
E80-200/45-J1-...	J1	DN100	DN125	DN150	1 1/4"	1650	786	365	2370	2425	393	281	1665	1720	112	350
E80-200/45-J2-...	J2	DN100	DN125	DN150	1 1/4"	1650	786	365	2370	2425	393	281	1665	1720	112	275
E80-200/55-J2-...	J2	DN100	DN125	DN150	1 1/4"	1800	786	340	2298	2351	393	281	1667	1720	112	300
E80-250/45-J1-...	J1	DN100	DN125	DN150	1 1/4"	1650	786	365	2420	2475	393	281	1715	1770	112	330
E80-250/37-J2-...	J2	DN100	DN125	DN150	1 1/4"	1650	786	340	2420	2475	393	281	1715	1770	112	230

Misure di ingombro - **Gruppi Serie E...-J...-...** composti da nr.1 Elettropompa Principale + nr.1 Pompa Pilota
 Dimensions - **Units Serie E...-J...-...** composed with nr.1 Main Electric Pump + nr.1 Jockey Pump
 Dimensiones - **Grupos Serie E...-J...-...** compuestos por No.1 Bomba Eléctrica Principal + No.1 Bomba Jockey



DNM1	D1	H1
Mandata Pompa Allargata di 1 taglia Pump's delivery enlarged of 1 size Descarga de la bomba ampliada de 1 tamaño		
Dimensioni alternative tra loro Alternative dimensions Dimensiones alternativas		
DNM2	D2	H2
Mandata Pompa Allargata di 2 taglia Pump's delivery enlarged of 2 sizes Descarga de la bomba ampliada de 2 tamaños		

Modello Model	Pompa pilota Jockey pump	Collegamenti Connections			Dimensioni (mm) Dimensions (mm)											
		DNA	DNM1	DNM2	DNP	A	B	C	D1	D2	E	G	H1	H2	I	J
E80-250/45-J2-...	J2	DN100	DN125	DN150	1 1/4"	1650	786	365	2420	2475	393	281	1715	1770	112	255
E80-250/55-J2-...	J2	DN100	DN125	DN150	1 1/4"	1800	786	390	2420	2475	393	281	1715	1770	112	280
E80-250/55-J3-...	J3	DN100	DN125	DN150	1 1/4"	1800	786	390	2420	2475	393	281	1715	1770	112	230
E80-250/75-J3-...	J3	DN100	DN125	DN150	1 1/4"	1800	786	420	2420	2475	393	281	1715	1770	112	260
E80-250/90-J3-...	J3	DN100	DN125	DN150	1 1/4"	1800	786	420	2420	2475	393	281	1715	1770	112	260
E80-250/110-J3-...	J3	DN100	DN125	DN150	1 1/4"	2200	1046	475	2530	2585	523	411	1830	1885	112	315
E80-315/90-J3-...	J3	DN100	DN125	DN150	1 1/4"	1800	786	420	2580	2635	393	281	1880	1935	112	210
E80-315/90-J4-...	J4	DN100	DN125	DN150	1 1/4"	1800	786	420	2580	2635	393	281	1880	1935	112	210
E80-315/110-J4-...	J4	DN100	DN125	DN150	1 1/4"	2150	1045	475	2580	2635	465	410	1880	1935	112	265
E80-315/132-J4-...	J4	DN100	DN125	DN150	1 1/4"	2150	1045	475	2580	2635	465	410	1880	1935	112	265
E80-315/132-J5-...	J5	DN100	DN125	DN150	1"	2150	1045	475	2580	2635	465	410	1880	1935	112	300
E80-315/160-J5-...	J5	DN100	DN125	DN150	1"	2150	1045	475	2580	2635	465	410	1880	1935	112	300
E100-160/15-J1-...	J1	DN100	DN125	DN150	1 1/4"	1500	811	330	2490	2555	316	390	1730	1795	112	294
E100-160/22-J1-...	J1	DN100	DN125	DN150	1 1/4"	1500	811	330	2510	2570	316	390	1750	1810	112	294
E100-160/30-J1-...	J1	DN100	DN125	DN150	1 1/4"	1500	811	330	2290	2306	316	390	1644	1660	112	294
E100-200/22-J1-...	J1	DN125	DN150	DN200	1 1/4"	1500	811	330	2555	2620	316	390	1795	1860	112	295
E100-200/30-J1-...	J1	DN125	DN150	DN200	1 1/4"	1650	786	360	2540	2605	393	281	1775	1840	112	325
E100-200/37-J1-...	J1	DN125	DN150	DN200	1 1/4"	1650	786	360	2540	2605	393	281	1775	1840	112	325
E100-200/45-J1-...	J1	DN125	DN150	DN200	1 1/4"	1650	786	365	2540	2605	393	281	1775	1840	112	330
E100-200/55-J1-...	J1	DN125	DN150	DN200	1 1/4"	1800	786	390	2540	2605	393	281	1775	1840	112	355
E100-200/45-J2-...	J2	DN125	DN150	DN200	1 1/4"	1650	786	365	2540	2605	393	281	1775	1840	112	280
E100-200/55-J2-...	J2	DN125	DN150	DN200	1 1/4"	1800	786	390	2540	2605	393	281	1775	1840	112	280
E100-200/75-J2-...	J2	DN125	DN150	DN200	1 1/4"	1800	786	420	2540	2605	393	281	1775	1840	112	310
E100-250/55-J1-...	J1	DN125	DN150	DN200	1 1/4"	1800	786	390	2560	2625	393	281	1800	1865	112	330
E100-250/45-J2-...	J2	DN125	DN150	DN200	1 1/4"	1650	786	365	2560	2625	393	281	1800	1865	112	230
E100-250/55-J2-...	J2	DN125	DN150	DN200	1 1/4"	1800	786	390	2560	2625	393	281	1800	1865	112	255
E100-250/75-J2-...	J2	DN125	DN150	DN200	1 1/4"	1800	786	420	2560	2625	393	281	1800	1865	112	285
E100-250/75-J3-...	J3	DN125	DN150	DN200	1 1/4"	1800	786	420	2560	2625	393	281	1800	1865	112	235
E100-250/90-J2-...	J2	DN125	DN150	DN200	1 1/4"	1800	786	420	2560	2625	393	281	1800	1865	112	285
E100-250/90-J3-...	J3	DN125	DN150	DN200	1 1/4"	1800	786	420	2560	2625	393	281	1800	1865	112	235
E100-250/110-J3-...	J3	DN125	DN150	DN200	1 1/4"	2150	1046	475	2650	2720	523	411	1880	1950	112	315
E100-250/132-J3-...	J3	DN125	DN150	DN200	1 1/4"	2150	1046	475	2660	2730	523	411	1900	1970	112	315
E100-315/90-J3-...	J3	DN125	DN150	DN200	1 1/4"	1900	786	420	2700	2770	523	411	1940	2010	112	210
E100-315/110-J3-...	J3	DN125	DN150	DN200	1 1/4"	2150	1046	475	2700	2770	523	411	1940	2010	112	265
E100-315/132-J3-...	J3	DN125	DN150	DN200	1 1/4"	2150	1046	475	2700	2770	523	411	1940	2010	112	265
E100-315/160-J3-...	J3	DN125	DN150	DN200	1 1/4"	2150	1046	475	2700	2770	523	411	1940	2010	112	265
E100-315/160-J4-...	J4	DN125	DN150	DN200	1 1/4"	2150	1046	475	2700	2770	523	411	1940	2010	112	265
E100-315/200-J4-...	J4	DN125	DN150	DN200	1 1/4"	2150	1046	475	2700	2770	523	411	1940	2010	112	265
E100-315/200-J5-...	J5	DN125	DN150	DN200	1"	2150	1046	475	2700	2770	523	411	1940	2010	112	300
E100-315/250-J5-...	J5	DN125	DN150	DN200	1"	2200	1046	515	2700	2770	523	411	1940	2010	112	340

serie E-J



Misure di ingombro - **Gruppi Serie E...-J...-...** composti da nr.1 Elettropompa Principale + nr.1 Pompa Pilota
 Dimensions - **Units Serie E...-J...-...** composed with nr.1 Main Electric Pump + nr.1 Jockey Pump
 Dimensiones - **Grupos Serie E...-J...-...** compuestos por No.1 Bomba Eléctrica Principal + No.1 Bomba Jockey

Modello Model	Pompa pilota Jockey pump	Collegamenti Connections			Dimensioni (mm) Dimensions (mm)											
		DNA	DNM1	DNM2	DNP	A	B	C	D1	D2	E	G	H1	H2	I	J
E125-200/45-J1-...	J1	DN150	DN200	DN250	1 1/4"	1800	786	390	2760	2830	393	281	1960	2030	112	305
E125-200/55-J1-...	J1	DN150	DN200	DN250	1 1/4"	1800	786	390	2760	2830	393	281	1960	2030	112	305
E125-200/75-J1-...	J1	DN150	DN200	DN250	1 1/4"	1800	786	420	2870	2945	393	281	2070	2145	112	335
E125-200/75-J2-...	J2	DN150	DN200	DN250	1 1/4"	1800	786	420	2870	2945	393	281	2070	2145	112	260
E125-200/90-J2-...	J2	DN150	DN200	DN250	1 1/4"	1800	786	420	2870	2945	393	281	2070	2145	112	260
E125-250/75-J1-...	J1	DN150	DN200	DN250	1 1/4"	1800	786	420	2800	2870	393	281	2000	2070	112	335
E125-250/90-J1-...	J1	DN150	DN200	DN250	1 1/4"	1800	786	420	2800	2870	393	281	2080	2150	112	335
E125-250/90-J2-...	J2	DN150	DN200	DN250	1 1/4"	1800	786	420	2800	2870	393	281	2080	2150	112	260
E125-250/110-J2-...	J2	DN150	DN200	DN250	1 1/4"	2150	1046	475	2800	2870	523	411	2080	2150	112	250
E125-250/132-J3-...	J3	DN150	DN200	DN250	1 1/4"	2150	1046	475	2800	2870	523	411	2080	2150	112	200
E125-250/160-J3-...	J3	DN150	DN200	DN250	1 1/4"	2200	1046	475	2800	2870	523	411	2080	2150	112	200
E125-315/110-J3-...	J3	DN150	DN200	DN250	1 1/4"	2150	1046	475	2910	2980	523	411	2110	2180	112	235
E125-315/132-J3-...	J3	DN150	DN200	DN250	1 1/4"	2150	1046	475	2910	2980	523	411	2110	2180	112	235
E125-315/160-J4-...	J4	DN150	DN200	DN250	1 1/4"	2200	1046	475	2910	2980	523	411	2110	2180	112	235
E125-315/200-J4-...	J4	DN150	DN200	DN250	1 1/4"	2200	1046	475	2910	2980	523	411	2110	2180	112	235
E150-315/200-J3-...	J3	DN200	DN250	DN300	1 1/4"	2200	1046	505	3120	3235	523	411	2255	2370	112	265
E150-315/250-J3-...	J3	DN200	DN250	DN300	1 1/4"	2200	1046	515	3120	3235	523	411	2255	2370	112	310
E150-315/250-J4-...	J4	DN200	DN250	DN300	1 1/4"	2200	1046	515	3120	3235	523	411	2255	2370	112	310

Gruppi Antincendio con pompe ad asse orizzontale tipo back pull-out, eseguiti secondo Norma EN 12845
Serie D...-J...-.... Gruppo composto da nr.1 Motopompa Diesel Principale + nr.1 Pompa Pilota

Fire Fighting Units with horizontal pumps back pull-out type, made according to standard EN 12845
Serie D...-J...-.... Unit composed with nr. 1 Main Diesel Motor Pump + nr.1 Jockey Pump

Grupos Contra Incendio con bombas de eje horizontal tipo "back pull-out", realizados de acuerdo con la norma EN 12845
Serie D...-J...-.... Grupo compuesto por No.1 Bomba Principal Diesel + No.1 Bomba Jockey



Colore rosso optional / Red color optional / Color rojo optional



Gruppo Antincendio EN 12845 composto da 1 Motopompa Diesel Principale ed 1 Elettropompa Pilota:

Pompa principale centrifuga tipo "back pull-out" secondo EN 733 (ex DIN 24255) aspirazione assiale e mandata radiale, corpo pompa in ghisa, tenuta meccanica, accoppiamento eseguito a mezzo di giunto elastico spaziatore con motore diesel allestito secondo Norma EN 12845. Il gruppo antincendio risulta completo di una motopompa principale ed una pompa pilota montate su di un basamento in profilati di acciaio verniciato e cablate elettricamente ai quadri elettrici di comando installati a bordo skid. La fornitura del gruppo antincendio serie "D...-J...-...." non comprende in aspirazione né valvola di intercettazione né cono eccentrico di allargamento per la pompa principale né compensatori elastici antivibranti, i quali devono essere ordinati separatamente (la riduzione eccentrica va dimensionata secondo le indicazioni della norma EN 12845, si veda a pag. 84-85). Serbatoio di gasolio incluso, fornito separato su piedistallo.



Fire Fighting Unit according to standard EN 12845, consists of 1 Diesel Main Pump + 1 Jockey Pump:

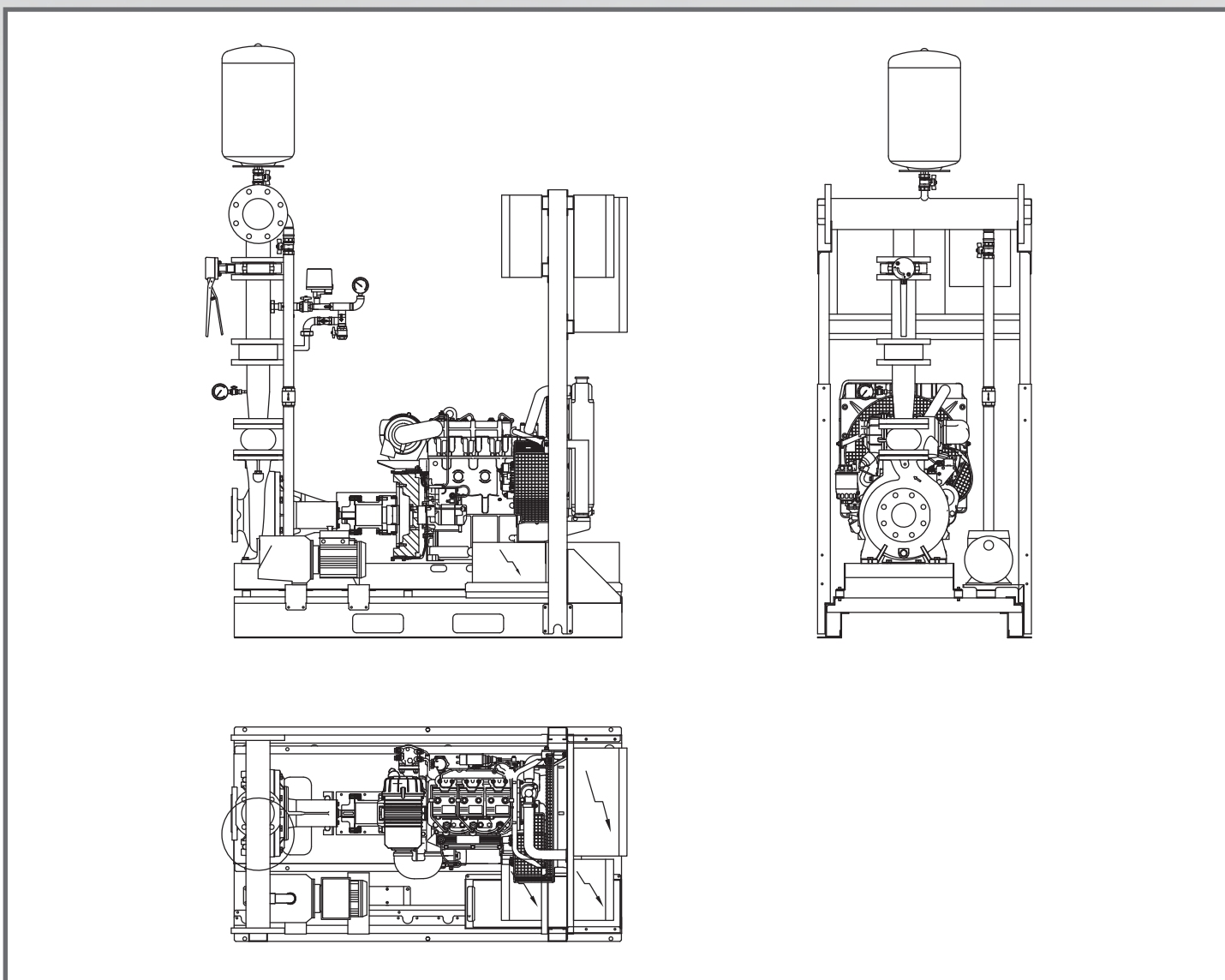
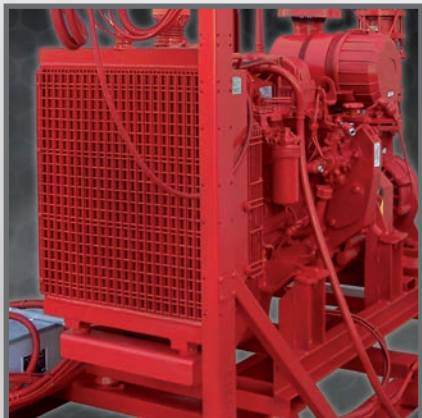
Main centrifugal pump "back pull-out" according to EN 733 (formerly DIN 24255) axial suction and radial discharge, cast iron pump casing, mechanical seal, coupling performed by means of flexible coupling spacer with diesel engine fitted in compliance with EN 12845. The fire fighting unit is complete with a diesel main pump and a jockey pump mounted on a painted steel base, electrically wired to the electrical control panels installed on board skid. The standard supply of the Fire unit series "D...-J...-...." does not include either the suction valve or suction eccentric enlargement of the main pump or elastic vibration compensator, which must be ordered separately (suction reducing eccentric be sized according to the directions of the standard EN 12845, please look at page 84-85). Diesel tank included, provided on a separate pedestal.



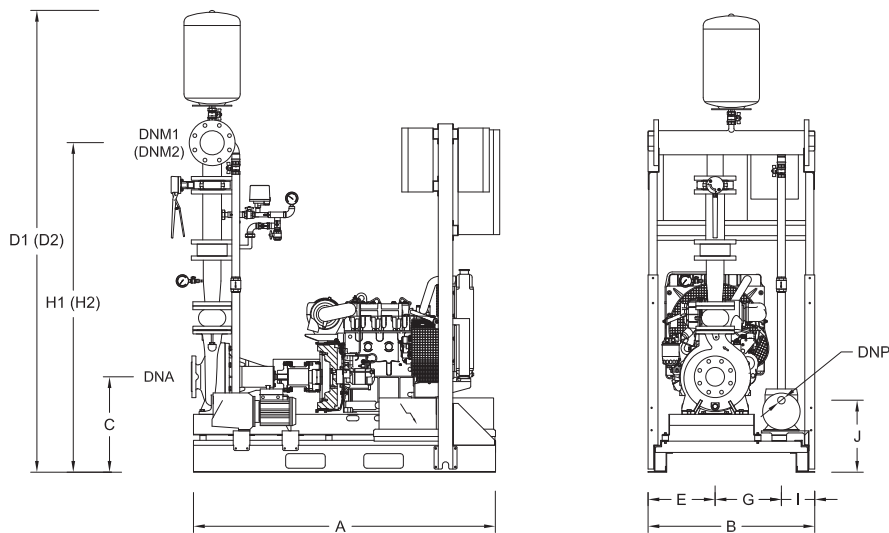
Grupo Contra Incendio EN 12845 compuesto de No.1 Bomba Principal Diesel + No. Bomba Jockey:

Bomba principal centrifuga tipo "back pull-out" en conformidad con la norma EN 733 (ex DIN 24255) de aspiración axial y descarga radial, cuerpo de la bomba en hierro fundido, cierre mecánico, acoplamiento con el motor diesel realizado por medio de acoplamiento elástico con espaciador. El grupo contra incendio es completo con una bomba principal diesel y una bomba jockey instaladas en una base de perfiles de acero pintado y eléctricamente cableadas a los paneles de control eléctrico instalados en el módulo. El suministro del grupo contra incendio serie "D...-J...-...." no incluye en succión de la bomba principal la válvula de cierre, el compensador elástico de amortiguación y tampoco el cono excéntrico para la ampliación de la aspiración, que deben pedirse por separado (la reducción excéntrica debe ser dimensionada de acuerdo con las indicaciones de la norma EN 12845, por favor visite la página 84-85). Tanque de diesel incluido, entregado separado del módulo, en su pedestal.

serie **D-J**



Misure di ingombro - **Gruppi Serie D...-J...-...** composti da nr.1 Motopompa Diesel Principale + nr.1 Pompa Pilota
 Dimensions - **Units Serie D...-J...-...** composed with nr.1 Main Diesel Motor Pump + nr.1 Jockey Pump
 Dimensiones - **Grupos Serie D...-J...-...** compuestos por No.1 Bomba Diesel principal + No.1 Bomba Jockey



DNM1	D1	H1
Mandata Pompa Allargata di 1 taglia Pump's delivery enlarged of 1 size Descarga de la bomba ampliada de 1 tamaño		
Dimensioni alternative tra loro Alternative dimensions Dimensiones alternativas		
DNM2	D2	H2
Mandata Pompa Allargata di 2 taglie Pump's delivery enlarged of 2 sizes Descarga de la bomba ampliada de 2 tamaños		

Modello Model	Pompa pilota Jockey pump	Collegamenti Connections			Dimensioni (mm) Dimensions (mm)											Serbatoio Tank	
		DNA	DNM1	DNM2	DNP	A	B	C	D1	D2	E	G	H1	H2	I		J
D32-160/4,3-J1-...	J1	DN50	DN65	DN65	1 1/4"	1150	800	438	2030*	2030*	305	335	1408*	1408*	160	362	TK25
D32-160/6,3-J1-...	J1	DN50	DN65	DN65	1 1/4"	1150	800	438	2030*	2030*	305	335	1408*	1408*	160	362	TK25
D32-200/4,3-J1-...	J1	DN50	DN65	DN65	1 1/4"	1150	800	438	2050*	2050*	305	335	1428*	1428*	160	362	TK25
D32-200/6,3-J1-...	J1	DN50	DN65	DN65	1 1/4"	1150	800	438	2050*	2050*	305	335	1408*	1408*	160	362	TK25
D32-200/10,7-J1-...	J1	DN50	DN65	DN65	1 1/4"	1150	800	438	2050*	2050*	305	335	1428*	1428*	160	362	TK25
D32-200/10,7-J2-...	J2	DN50	DN65	DN65	1 1/4"	1150	800	438	2050*	2050*	305	335	1408*	1408*	160	288	TK25
D32-250/10,7-J1-...	J1	DN50	DN65	DN65	1 1/4"	1150	800	458	2120*	2120*	305	335	1493*	1493*	160	362	TK25
D32-250/10,7-J2-...	J2	DN50	DN65	DN65	1 1/4"	1150	800	458	2120*	2120*	305	335	1493*	1493*	160	288	TK25
D32-250/13,8-J2-...	J2	DN50	DN65	DN65	1 1/4"	1150	800	498	2150*	2150*	305	335	1533*	1533*	160	288	TK25
D32-250/17,9-J2-...	J2	DN50	DN65	DN65	1 1/4"	1150	800	458	2115*	2115*	320	320	1493*	1493*	160	288	TK50
D32-250/26,8-J2-...	J2	DN50	DN65	DN65	1 1/4"	1480	800	492	2150*	2150*	305	335	1527*	1527*	160	288	TK50
D32-250/17,9-J3-...	J3	DN50	DN65	DN65	1 1/4"	1150	800	458	2150*	2150*	320	320	1493*	1493*	160	238	TK50
D32-250/26,8-J3-...	J3	DN50	DN65	DN65	1 1/4"	1480	800	492	2150*	2150*	305	335	1527*	1527*	160	238	TK50
D32-250/31,7-J3-...	J3	DN50	DN65	DN65	1 1/4"	1900	900	515	2175*	2175*	345	365	1550*	1550*	190	238	TK65
D40-160/4,3-J1-...	J1	DN65	DN65	DN80	1 1/4"	1150	800	438	2050	2065	305	335	1408*	1423	160	362	TK25
D40-160/6,3-J1-...	J1	DN65	DN65	DN80	1 1/4"	1150	800	438	2050	2065	305	335	1408*	1423	160	362	TK25
D40-160/10,7-J1-...	J1	DN65	DN65	DN80	1 1/4"	1150	800	438	2050	2065	305	335	1408*	1423	160	362	TK25
D40-200/6,3-J1-...	J1	DN65	DN65	DN80	1 1/4"	1150	800	438	2070	2085	305	335	1428*	1443	160	362	TK25
D40-200/10,7-J1-...	J1	DN65	DN65	DN80	1 1/4"	1150	800	438	2070	2085	305	335	1428*	1443	160	362	TK25
D40-200/10,7-J2-...	J2	DN65	DN65	DN80	1 1/4"	1150	800	438	2070	2085	305	335	1428*	1443	160	288	TK25
D40-200/13,8-J1-...	J1	DN65	DN65	DN80	1 1/4"	1150	800	498	2140*	2155*	305	335	1488*	1503	160	362	TK25
D40-200/13,8-J2-...	J2	DN65	DN65	DN80	1 1/4"	1150	800	498	2140*	2155*	305	335	1488*	1503	160	288	TK25
D40-200/17,9-J2-...	J2	DN65	DN65	DN80	1 1/4"	1150	800	458	2100	2115	320	320	1448*	1463	160	288	TK50
D40-250/10,7-J1-...	J1	DN65	DN65	DN80	1 1/4"	1150	800	458	2150	2167	305	335	1493*	1510	160	362	TK25
D40-250/13,8-J1-...	J1	DN65	DN65	DN80	1 1/4"	1150	800	498	2180	2197	305	335	1533*	1550	160	362	TK25
D40-250/13,8-J2-...	J2	DN65	DN65	DN80	1 1/4"	1150	800	498	2180	2197	305	335	1533*	1550	160	288	TK25
D40-250/17,9-J2-...	J2	DN65	DN65	DN80	1 1/4"	1150	800	458	2140	2157	320	320	1493*	1510	160	288	TK50
D40-250/26,8-J2-...	J2	DN65	DN65	DN80	1 1/4"	1480	800	492	2170	2185	305	335	1527*	1542	160	288	TK50
D40-250/17,9-J3-...	J3	DN65	DN65	DN80	1 1/4"	1150	800	458	2140	2157	320	320	1493*	1510	160	238	TK50
D40-250/26,8-J3-...	J3	DN65	DN65	DN80	1 1/4"	1480	800	492	2170	2185	305	335	1527*	1542	160	238	TK50
D40-250/31,7-J3-...	J3	DN65	DN65	DN80	1 1/4"	1900	900	515	2190	2205	345	365	1550*	1565	190	190	TK65
D40-315/48,7-J3-...	J3	DN65	DN65	DN80	1 1/4"	1900	900	520	2220	2235	365	365	1580*	1595	170	190	TK100
D40-315/48,7-J4-...	J4	DN65	DN65	DN80	1 1/4"	1900	900	520	2220	2235	365	365	1580*	1595	170	190	TK100
D40-315/67-J4-...	J4	DN65	DN65	DN80	1 1/4"	1900	900	520	2220	2235	365	365	1580*	1595	170	190	TK140
D50-160/6,3-J1-...	J1	DN65	DN65	DN100	1 1/4"	1150	800	438	2150	2170	305	335	1485	1505	160	362	TK25
D50-160/10,7-J1-...	J1	DN65	DN65	DN100	1 1/4"	1150	800	438	2150	2170	305	335	1485	1505	160	362	TK25
D50-160/13,8-J1-...	J1	DN65	DN65	DN100	1 1/4"	1150	800	498	2210	2237	305	335	1543	1570	160	362	TK25
D50-200/10,7-J1-...	J1	DN65	DN65	DN100	1 1/4"	1150	800	438	2170	2192	305	335	1503	1525	160	362	TK25
D50-200/13,8-J1-...	J1	DN65	DN65	DN100	1 1/4"	1150	800	498	2230	2252	305	335	1563	1585	160	362	TK25
D50-200/17,9-J1-...	J1	DN65	DN65	DN100	1 1/4"	1150	800	458	2190	2212	320	320	1523	1545	160	362	TK50

serie D-J



Misure di ingombro - **Gruppi Serie D...-J...-...** composti da nr.1 Motopompa Diesel Principale + nr.1 Pompa Pilota

Dimensions - **Units Serie D...-J...-...** composed with nr.1 Main Diesel Motor Pump + nr.1 Jockey Pump

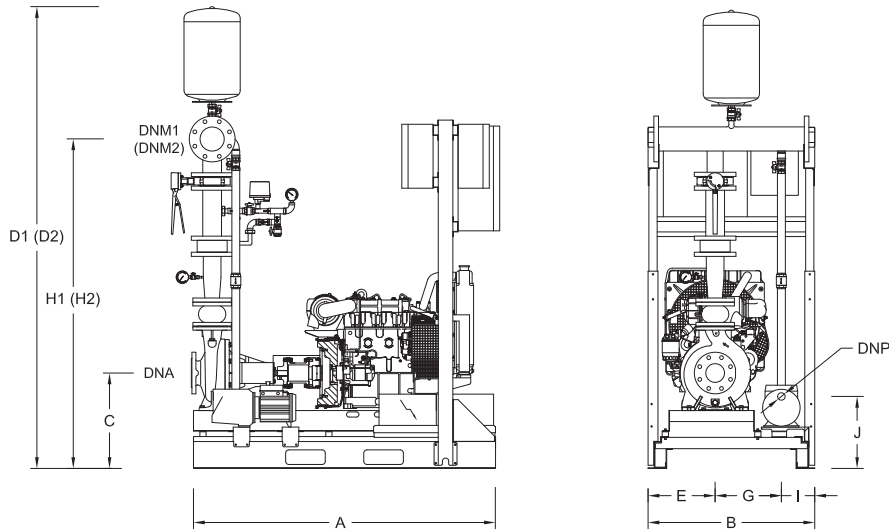
Dimensiones - **Grupos Serie D...-J...-...** compuestos por No.1 Bomba Diesel principal + No.1 Bomba Jockey

Modello Model	Pompa pilota Jockey pump	Collegamenti Connections			Dimensioni (mm) Dimensions (mm)												Serbatoio Tank
		DNA	DNM1	DNM2	DNP	A	B	C	D1	D2	E	G	H1	H2	I	J	
D50-200/17,9-J2-...	J2	DN65	DN65	DN100	1 1/4"	1150	800	458	2190	2212	320	320	1523	1545	160	288	TK50
D50-200/26,8-J2-...	J2	DN65	DN65	DN100	1 1/4"	1480	800	492	2220	2243	305	335	1557	1580	160	288	TK50
D50-250/17,9-J1-...	J1	DN65	DN65	DN100	1 1/4"	1150	800	458	2210	2230	320	320	1550	1570	160	362	TK50
D50-250/17,9-J2-...	J2	DN65	DN65	DN100	1 1/4"	1150	800	458	2210	2230	320	320	1550	1570	160	288	TK50
D50-250/26,8-J2-...	J2	DN65	DN65	DN100	1 1/4"	1480	800	492	2250	2273	305	335	1582	1605	160	288	TK50
D50-250/31,7-J3-...	J3	DN65	DN65	DN100	1 1/4"	1900	900	515	2270	2295	345	365	1605	1630	190	190	TK65
D50-250/48,7-J3-...	J3	DN65	DN65	DN100	1 1/4"	1900	900	515	2270	2295	345	365	1605	1630	190	190	TK100
D50-315/48,7-J3-...	J3	DN65	DN65	DN100	1 1/4"	1900	900	520	2350	2375	365	365	1665	1690	170	190	TK100
D50-315/67-J4-...	J4	DN65	DN65	DN100	1 1/4"	1900	900	520	2350	2375	365	365	1665	1690	170	190	TK140
D50-315/99,5-J5-...	J5	DN65	DN65	DN100	1"	2350	1250	600	2410	2435	495	585	1745	1770	170	250	TK170
D65-160/6,3-J1-...	J1	DN80	DN100	DN125	1 1/4"	1150	800	438	2190	2210	305	335	1535	1555	160	362	TK25
D65-160/10,7-J1-...	J1	DN80	DN100	DN125	1 1/4"	1150	800	438	2190	2210	305	335	1535	1555	160	362	TK25
D65-160/13,8-J1-...	J1	DN80	DN100	DN125	1 1/4"	1150	800	498	2250	2270	305	335	1595	1615	160	362	TK25
D65-160/17,9-J1-...	J1	DN80	DN100	DN125	1 1/4"	1150	800	458	2210	2230	320	320	1555	1575	160	362	TK50
D65-160/26,8-J1-...	J1	DN80	DN100	DN125	1 1/4"	1480	800	492	2240	2260	305	335	1590	1610	160	362	TK50
D65-200/13,8-J1-...	J1	DN80	DN100	DN125	1 1/4"	1150	800	498	2270	2290	305	335	1620	1640	160	362	TK25
D65-200/17,9-J1-...	J1	DN80	DN100	DN125	1 1/4"	1150	800	458	2230	2249	320	320	1581	1600	160	362	TK50
D65-200/26,8-J1-...	J1	DN80	DN100	DN125	1 1/4"	1480	800	492	2265	2285	305	335	1615	1635	160	362	TK50
D65-200/31,7-J1-...	J1	DN80	DN100	DN125	1 1/4"	1900	900	475	2260	2280	365	365	1600	1620	170	315	TK65
D65-200/26,8-J2-...	J2	DN80	DN100	DN125	1 1/4"	1480	800	492	2265	2285	305	335	1615	1635	160	288	TK50
D65-200/31,7-J2-...	J2	DN80	DN100	DN125	1 1/4"	1900	900	475	2260	2280	365	365	1600	1620	170	240	TK65
D65-200/48,7-J2-...	J2	DN80	DN100	DN125	1 1/4"	1900	900	475	2260	2280	365	365	1600	1620	170	240	TK100
D65-250/26,8-J1-...	J1	DN80	DN100	DN125	1 1/4"	1480	800	490	2290	2310	305	335	1640	1660	160	362	TK50
D65-250/26,8-J2-...	J2	DN80	DN100	DN125	1 1/4"	1480	800	490	2290	2310	305	335	1640	1660	160	288	TK50
D65-250/31,7-J2-...	J2	DN80	DN100	DN125	1 1/4"	1900	900	495	2290	2306	365	365	1644	1660	170	240	TK65
D65-250/48,7-J2-...	J2	DN80	DN100	DN125	1 1/4"	1900	900	495	2290	2306	365	365	1644	1660	170	240	TK100
D65-250/48,7-J3-...	J3	DN80	DN100	DN125	1 1/4"	1900	900	495	2290	2306	365	365	1644	1660	170	190	TK100
D65-250/67-J3-...	J3	DN80	DN100	DN125	1 1/4"	1900	900	495	2290	2306	365	365	1644	1660	170	190	TK140
D65-315/67-J3-...	J3	DN80	DN100	DN125	1 1/4"	2000	900	520	2350	2370	365	365	1700	1720	170	190	TK140
D65-315/67-J4-...	J4	DN80	DN100	DN125	1 1/4"	2000	900	520	2350	2370	365	365	1700	1720	170	190	TK140
D65-315/99,5-J4-...	J4	DN80	DN100	DN125	1 1/4"	2350	1250	600	2430	2450	495	585	1780	1800	170	215	TK170
D65-315/99,5-J5-...	J5	DN80	DN100	DN125	1"	2350	1250	600	2430	2450	495	585	1780	1800	170	250	TK170
D65-315/132,4-J5-...	J5	DN80	DN100	DN125	1"	2350	1250	620	2450	2470	495	585	1800	1820	170	250	TK230
D65-315/149,7-J5-...	J5	DN80	DN100	DN125	1"	2350	1250	600	2430	2450	495	585	1780	1800	170	250	TK285
D80-160/10,7-J1-...	J1	DN100	DN125	DN150	1 1/4"	1150	800	458	2330	2385	320	320	1625	1680	160	362	TK25
D80-160/13,8-J1-...	J1	DN100	DN125	DN150	1 1/4"	1150	800	498	2365	2420	305	335	1665	1720	160	362	TK25
D80-160/17,9-J1-...	J1	DN100	DN125	DN150	1 1/4"	1150	800	458	2330	2385	320	320	1625	1680	160	362	TK50
D80-160/26,8-J1-...	J1	DN100	DN125	DN150	1 1/4"	1480	800	492	2360	2415	305	335	1660	1715	160	362	TK50
D80-200/17,9-J1-...	J1	DN100	DN125	DN150	1 1/4"	1150	800	460	2350	2405	320	320	1650	1705	160	362	TK50
D80-200/26,8-J1-...	J1	DN100	DN125	DN150	1 1/4"	1505	800	492	2385	2441	305	335	1684	1740	160	362	TK50
D80-200/31,7-J1-...	J1	DN100	DN125	DN150	1 1/4"	1900	900	475	2370	2425	365	365	1665	1720	170	315	TK65
D80-200/48,7-J1-...	J1	DN100	DN125	DN150	1 1/4"	1900	900	475	2370	2425	365	365	1665	1720	170	315	TK100
D80-200/48,7-J2-...	J2	DN100	DN125	DN150	1 1/4"	1900	900	475	2370	2425	365	365	1665	1720	170	240	TK100
D80-200/67-J2-...	J2	DN100	DN125	DN150	1 1/4"	1900	900	475	2370	2425	365	365	1665	1720	170	240	TK140
D80-250/48,7-J1-...	J1	DN100	DN125	DN150	1 1/4"	1900	900	495	2420	2475	365	365	1715	1770	170	315	TK100
D80-250/48,7-J2-...	J2	DN100	DN125	DN150	1 1/4"	1900	900	495	2420	2475	365	365	1715	1770	170	240	TK100
D80-250/67-J2-...	J2	DN100	DN125	DN150	1 1/4"	1900	900	495	2420	2475	365	365	1715	1770	170	240	TK140
D80-250/67-J3-...	J3	DN100	DN125	DN150	1 1/4"	1900	900	495	2420	2475	365	365	1715	1770	170	190	TK140
D80-250/99,5-J3-...	J3	DN100	DN125	DN150	1 1/4"	2350	1250	610	2530	2583	495	585	1832	1885	170	215	TK170
D80-315/9,5-J3-...	J3	DN100	DN125	DN150	1 1/4"	2350	1250	625	2580	2635	495	585	1880	1935	170	215	TK170
D80-315/99,5-J4-...	J4	DN100	DN125	DN150	1 1/4"	2350	1250	625	2580	2635	495	585	1880	1935	170	215	TK170
D80-315/132,4-J4-...	J4	DN100	DN125	DN150	1 1/4"	2350	1250	620	2580	2635	495	585	1880	1935	170	215	TK230
D80-315/132,4-J5-...	J5	DN100	DN125	DN150	1"	2350	1250	620	2580	2635	495	585	1880	1935	170	250	TK230
D80-315/149,7-J5-...	J5	DN100	DN125	DN150	1"	2350	1250	620	2580	2635	495	585	1880	1935	170	250	TK285
D80-315/180,5-J5-...	J5	DN100	DN125	DN150	1"	2500	1250	620	2580	2635	495	585	1880	1935	170	250	TK315
D100-160/17,9-J1-...	J1	DN125	DN150	DN200	1 1/4"	1150	800	480	2490	2555	320	320	1730	1795	160	362	TK50
D100-160/26,8-J1-...	J1	DN125	DN150	DN200	1 1/4"	1505	800	492	2510	2570	305	335	1750	1810	160	362	TK50
D100-160/31,7-J1-...	J1	DN125	DN150	DN200	1 1/4"	1900	900	495	2290	2306	365	365	1644	1660	170	315	TK65
D100-200/26,8-J1-...	J1	DN125	DN150	DN200	1 1/4"	1480	800	510	2555	2620	305	335	1795	1860	160	362	TK50
D100-200/31,7-J1-...	J1	DN125	DN150	DN200	1 1/4"	1900	900	495	2540	2605	365	365	1775	1840	170	314	TK65
D100-200/48,7-J1-...	J1	DN125	DN150	DN200	1 1/4"	1900	900	495	2540	2605	365	365	1775	1840	170	314	TK100
D100-200/67-J1-...	J1	DN125	DN150	DN200	1 1/4"	1900	900	495	2540	2605	365	365	1775	1840	170	314	TK140
D100-200/48,7-J2-...	J2	DN125	DN150	DN200	1 1/4"	1900	900	495	2540	2605	365	365	1775	1840	170	240	TK100

serie D-J



Misure di ingombro - **Gruppi Serie D...-J...-...** composti da nr.1 Motopompa Diesel Principale + nr.1 Pompa Pilota
 Dimensions - **Units Serie D...-J...-...** composed with nr.1 Main Diesel Motor Pump + nr.1 Jockey Pump
 Dimensiones - **Grupos Serie D...-J...-...** compuestos por No.1 Bomba Diesel principal + No.1 Bomba Jockey



DNM1	D1	H1
Mandata Pompa Allargata di 1 taglia Pump's delivery enlarged of 1 size Descarga de la bomba ampliada de 1 tamaño		
Dimensioni alternative tra loro Alternative dimensions Dimensiones alternativas		
DNM2	D2	H2
Mandata Pompa Allargata di 2 taglie Pump's delivery enlarged of 2 sizes Descarga de la bomba ampliada de 2 tamaños		

Modello Model	Pompa pilota Jockey pump	Collegamenti Connections			Dimensioni (mm) Dimensions (mm)										Serbatoio Tank		
		DNA	DNM1	DNM2	DNP	A	B	C	D1	D2	E	G	H1	H2		I	J
D100-200/67-J2-...	J2	DN125	DN150	DN200	1 1/4"	1900	900	495	2540	2605	365	365	1775	1840	170	240	TK140
D100-200/9,5-J2-...	J2	DN125	DN150	DN200	1 1/4"	2350	1250	610	2650	2720	495	585	1890	1960	170	265	TK170
D100-250/67-J1-...	J1	DN125	DN150	DN200	1 1/4"	1900	900	520	2560	2625	365	365	1800	1865	170	314	TK140
D100-250/48,7-J2-...	J2	DN125	DN150	DN200	1 1/4"	1900	900	520	2560	2625	365	365	1800	1865	170	240	TK100
D100-250/67-J2-...	J2	DN125	DN150	DN200	1 1/4"	1900	900	520	2560	2625	365	365	1800	1865	170	240	TK140
D100-250/99,5-J2-...	J2	DN125	DN150	DN200	1 1/4"	2350	1250	600	2650	2720	495	585	1880	1950	170	265	TK170
D100-250/99,5-J3-...	J3	DN125	DN150	DN200	1 1/4"	2350	1250	600	2650	2720	495	585	1880	1950	170	215	TK170
D100-250/132,4-J3-...	J3	DN125	DN150	DN200	1 1/4"	2350	1250	620	2660	2730	495	585	1900	1970	170	215	TK230
D100-315/99,5-J3-...	J3	DN125	DN150	DN200	1 1/4"	2350	1250	625	2700	2770	495	585	1940	2010	170	215	TK170
D100-315/132,4-J3-...	J3	DN125	DN150	DN200	1 1/4"	2350	1250	625	2700	2770	495	585	1940	2010	170	215	TK230
D100-315/149,7-J3-...	J3	DN125	DN150	DN200	1 1/4"	2350	1250	625	2700	2770	495	585	1940	2010	170	215	TK285
D100-315/180,5-J4-...	J4	DN125	DN150	DN200	1 1/4"	2500	1250	625	2700	2770	495	585	1940	2010	170	215	TK315
D100-315/202,8-J5-...	J5	DN125	DN150	DN200	1"	2500	1250	625	2700	2770	495	585	1940	2010	170	250	TK360
D100-315/225,2-J5-...	J5	DN125	DN150	DN200	1"	2500	1250	625	2700	2770	495	585	1940	2010	170	250	TK390
D125-200/48,7-J1-...	J1	DN150	DN200	DN250	1 1/4"	1900	900	545	2760	2830	365	365	1960	2030	170	315	TK100
D125-200/67-J1-...	J1	DN150	DN200	DN250	1 1/4"	1900	900	545	2760	2830	365	365	1960	2030	170	315	TK140
D125-200/99,5-J1-...	J1	DN150	DN200	DN250	1 1/4"	2350	1250	660	2870	2945	495	585	2070	2145	170	340	TK170
D125-200/99,5-J2-...	J2	DN150	DN200	DN250	1 1/4"	2350	1250	660	2870	2945	495	585	2070	2145	170	265	TK170
D125-250/67-J1-...	J1	DN150	DN200	DN250	1 1/4"	1900	900	545	2800	2870	365	365	2000	2070	170	315	TK140
D125-250/99,5-J1-...	J1	DN150	DN200	DN250	1 1/4"	2350	1250	625	2880	2950	495	585	2080	2150	170	340	TK170
D125-250/67-J2-...	J2	DN150	DN200	DN250	1 1/4"	1900	900	545	2800	2870	365	365	2000	2070	170	240	TK140
D125-250/99,5-J2-...	J2	DN150	DN200	DN250	1 1/4"	2350	1250	625	2880	2950	495	585	2080	2150	170	265	TK170
D125-250/132,4-J2-...	J2	DN150	DN200	DN250	1 1/4"	2350	1250	625	2880	2950	495	585	2080	2150	170	265	TK230
D125-250/132,4-J3-...	J3	DN150	DN200	DN250	1 1/4"	2350	1250	625	2880	2950	495	585	2080	2150	170	215	TK230
D125-250/149,7-J3-...	J3	DN150	DN200	DN250	1 1/4"	2350	1250	625	2880	2950	495	585	2080	2150	170	215	TK285
D125-250/180,5-J3-...	J3	DN150	DN200	DN250	1 1/4"	2500	1250	625	2880	2950	495	585	2080	2150	170	215	TK315
D125-315/132,4-J3-...	J3	DN150	DN200	DN250	1 1/4"	2350	1250	655	2910	2980	495	585	2110	2180	170	215	TK230
D125-315/180,5-J4-...	J4	DN150	DN200	DN250	1 1/4"	2500	1250	655	2910	2980	495	585	2110	2180	170	215	TK315
D125-315/202,8-J4-...	J4	DN150	DN200	DN250	1 1/4"	2500	1250	655	2910	2980	495	585	2110	2180	170	215	TK360
D150-315/202,8-J3-...	J3	DN200	DN250	DN300	1 1/4"	2500	1250	655	3120	3235	495	585	2255	2370	170	215	TK360
D150-315/270-J3-...	J3	DN200	DN250	DN300	1 1/4"	2500	1250	655	3120	3235	495	585	2255	2370	170	215	TK425
D150-315/270-J4-...	J4	DN200	DN250	DN300	1 1/4"	2500	1250	655	3120	3235	495	585	2255	2370	170	215	TK425

Gruppi Antincendio con pompe ad asse orizzontale tipo back pull-out, eseguiti secondo Norma EN 12845
Serie EE...-J...-... Gruppo composto da nr.2 Elettropompe Principali + nr.1 Pompa Pilota

Fire Fighting Units with horizontal pumps back pull-out type, made according to standard EN 12845

Serie EE...-J...-... Unit composed with nr.2 Main Electric Pumps + nr.1 Jockey Pump

Grupos Contra Incendio con bombas de eje horizontal tipo "back pull-out", realizados de acuerdo con la norma EN 12845

Serie EE...-J...-... Grupo compuesto por No.2 Bombas Principales Eléctricas + No.1 Bomba Jockey



Colore rosso optional / Red color optional / Color rojo optional



Gruppo Antincendio EN 12845 composto da 2 Elettropompe Principali + 1 Pompa Pilota:

Pompe principali centrifughe tipo "back pull-out" secondo EN 733 (ex DIN 24255) aspirazione assiale e mandata radiale, corpo pompa in ghisa, tenuta meccanica, accoppiamento eseguito a mezzo di giunto elastico spaziatore con motore elettrico asincrono trifase. Il gruppo antincendio risulta completo di due elettropompe principali ed una pompa pilota montate su di basamento/i in profilati di acciaio verniciato e cablate elettricamente ai quadri elettrici di comando installati a bordo skid (per potenze \geq ai kW 110 i quadri elettrici della pompe principali vengono forniti sciolti in armadi metallici di dimensioni max LxHxP = mm 800x1700x430 ed il loro cablaggio con il gruppo sarà a cura del Cliente). La fornitura del gruppo antincendio serie "EE...-J...-..." non comprende in aspirazione né valvola di intercettazione né cono eccentrico di allargamento per le pompe principali, i quali devono essere ordinati separatamente (le riduzioni eccentriche vanno dimensionate secondo le indicazioni della norma EN 12845, si veda a pag. 84-85).



Fire Fighting Unit according to standard EN 12845, consists of 2 Electric Main Pump + 1 Jockey Pump:

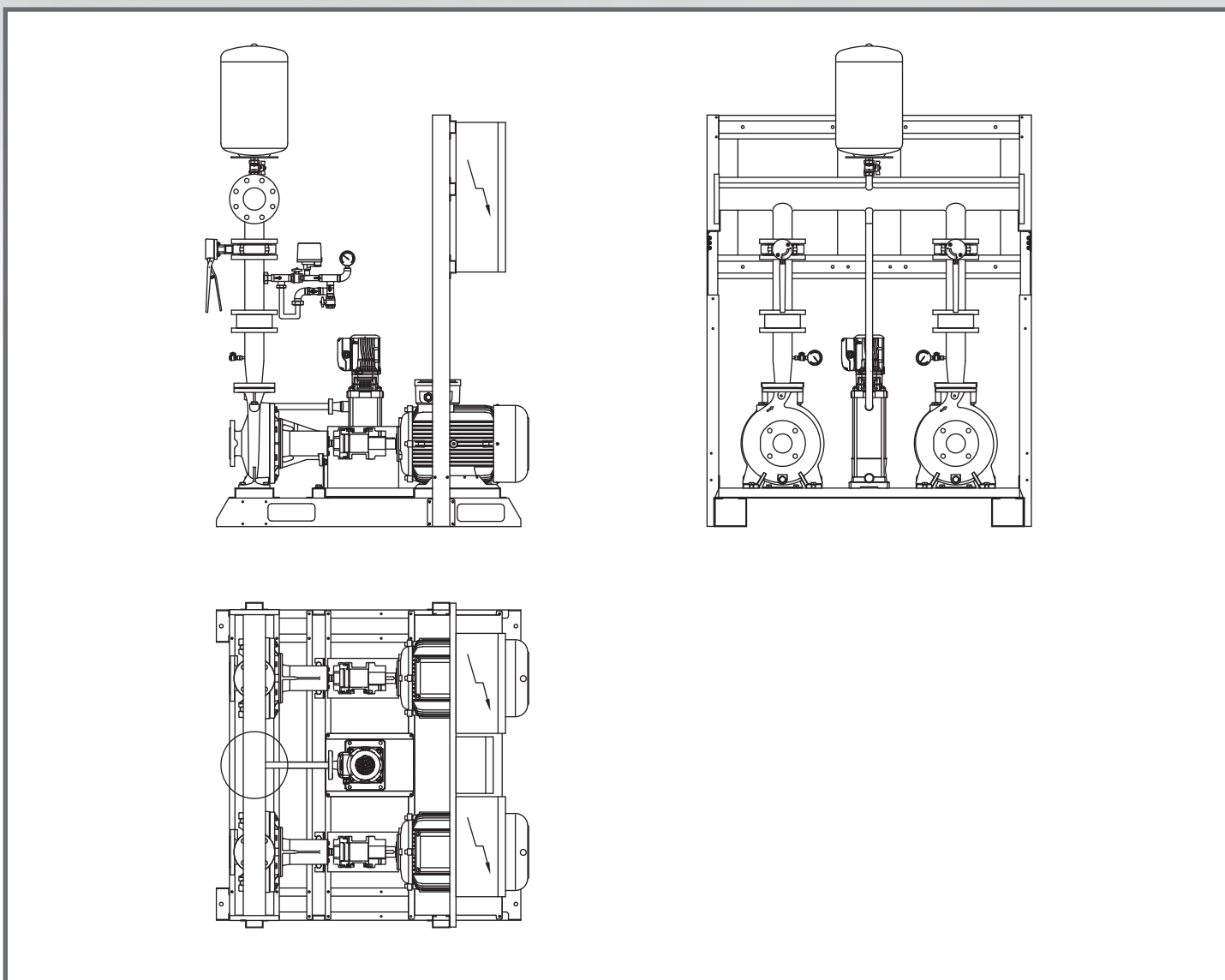
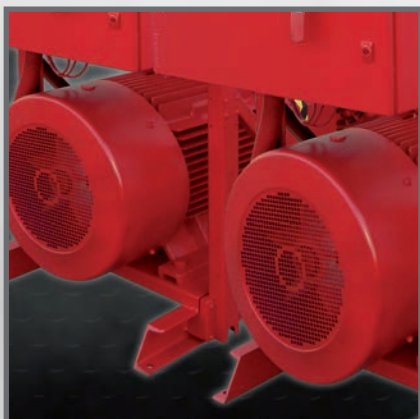
Main centrifugal pumps "back pull-out" according to EN 733 (formerly DIN 24255) axial suction and radial discharge, cast iron pump casing, mechanical seal, coupling performed by means of flexible coupling spacer with three-phase asynchronous electric motor. The fire fighting unit is complete with 2 electric main pumps and a jockey pump mounted on a painted steel base, electrically wired to the electrical control panels installed on board skid (for power \geq kW 110, the electric panels of the main pumps are supplied loose cabinet metal with max size = WxHxD mm 800x1700x430 and its wiring with the group will be at the Customer). The standard supply of the Fire Fighting unit Series "EE...-J...-..." does not include either the suction valves or suction eccentric enlargements of the main pumps, which must be ordered separately (suction reducing eccentric be sized according to the directions of the standard EN 12845, please look at page 84-85).



Grupo Contra Incendio EN 12845 compuesto de No.2 Bombas Principales Eléctricas + No.1 Bomba Jockey:

Bombas principales centrifugas tipo "back pull-out" en conformidad con la norma EN 733 (ex DIN 24255) de aspiración axial y descarga radial, cuerpo de la bomba en hierro fundido, cierre mecánico, acoplamiento con el motor eléctrico asíncrono trifásico realizado por medio de acoplamiento elástico con espaciador. El grupo contra incendio es completo con dos bombas principales eléctricas y una bomba jockey instaladas en una base de perfiles de acero pintado y eléctricamente cableadas a los paneles de control eléctrico instalados en el módulo (por potencias \geq 110 kW los cuadros eléctricos de las bombas principales se suministran en armarios metálicos separados de dimensiones máximas de cada uno = LxHxP mm 800x1700x430 y su conexiones con el grupo son a cargo del cliente). El suministro del grupo contra incendio serie "EE...-J...-..." no incluye en succión de las bombas principales las válvulas de cierre y tampoco los conos excéntricos para la ampliación de la aspiraciones, que deben pedirse por separado (las reducciones excéntricas deben ser dimensionadas de acuerdo con las indicaciones de la norma EN 12845, por favor visite la página 84-85).

serie **EE-J**



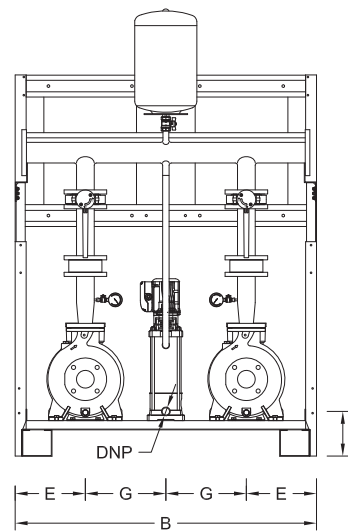
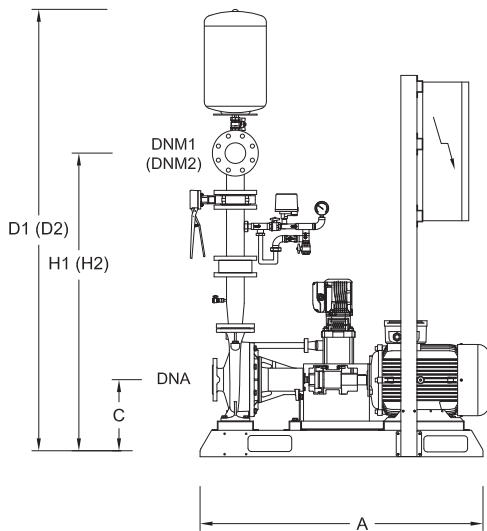
serie EE-J



Misure di ingombro - Gruppi Serie EE...-J...-... composti da nr.2 Elettropompe Principali + nr.1 Pompa Pilota

Dimensions - Units Serie EE...-J...-... composed with nr.2 Main Electric Pumps + nr.1 Jockey Pump

Dimensiones - Grupos Serie EE...-J...-... compuestos por No.2 Bombas Eléctricas Principales + No.1 Bomba Jockey



DNM1	D1	H1
Mandata Pompa Allargata di 1 taglia Pump's delivery enlarged of 1 size Descarga de la bomba ampliada de 1 tamaño		
Dimensioni alternative tra loro Alternative dimensions Dimensiones alternativas		
DNM2	D2	H2
Mandata Pompa Allargata di 2 taglie Pump's delivery enlarged of 2 sizes Descarga de la bomba ampliada de 2 tamaños		

Modello Model	Pompa pilota Jockey pump	Collegamenti Connections				Dimensioni (mm) Dimensions (mm)									
		DNA	DNM1	DNM2	DNP	A	B	C	D1	D2	E	G	H1	H2	J
EE32-160/3/3-J1-...	J1	DN50	DN65	DN65	1 1/4"	1230	1310	287	1780*	1780*	305	350	1160*	1160*	319
EE32-160/4/4-J1-...	J1	DN50	DN65	DN65	1 1/4"	1230	1310	287	1780*	1780*	305	350	1160*	1160*	319
EE32-160/5,5/5,5-J1-...	J1	DN50	DN65	DN65	1 1/4"	1230	1310	287	1780*	1780*	305	350	1160*	1160*	319
EE32-160/7,5/7,5-J1-...	J1	DN50	DN65	DN65	1 1/4"	1230	1310	287	1780*	1780*	305	350	1160*	1160*	319
EE32-200/3/3-J1-...	J1	DN50	DN65	DN65	1 1/4"	1230	1310	315	1824*	1824*	305	350	1210*	1210*	319
EE32-200/4/4-J1-...	J1	DN50	DN65	DN65	1 1/4"	1230	1310	315	1824*	1824*	305	350	1210*	1210*	319
EE32-200/5,5/5,5-J1-...	J1	DN50	DN65	DN65	1 1/4"	1230	1310	315	1824*	1824*	305	350	1210*	1210*	319
EE32-200/7,5/7,5-J1-...	J1	DN50	DN65	DN65	1 1/4"	1230	1310	315	1824*	1824*	305	350	1210*	1210*	319
EE32-200/7,5/7,5-J2-...	J2	DN50	DN65	DN65	1 1/4"	1230	1310	315	1824*	1824*	305	350	1210*	1210*	245
EE32-200/9,2/9,2-J2-...	J2	DN50	DN65	DN65	1 1/4"	1230	1310	315	1824*	1824*	305	350	1210*	1210*	245
EE32-200/11/11-J2-...	J2	DN50	DN65	DN65	1 1/4"	1230	1310	315	1824*	1824*	305	350	1210*	1210*	245
EE32-250/7,5/7,5-J1-...	J1	DN50	DN65	DN65	1 1/4"	1230	1310	335	1890*	1890*	305	350	1275*	1275*	319
EE32-250/15/15-J1-...	J1	DN50	DN65	DN65	1 1/4"	1230	1310	335	1890*	1890*	305	350	1275*	1275*	319
EE32-250/9,2/9,2-J2-...	J2	DN50	DN65	DN65	1 1/4"	1230	1310	335	1890*	1890*	305	350	1275*	1275*	245
EE32-250/11/11-J2-...	J2	DN50	DN65	DN65	1 1/4"	1230	1310	335	1890*	1890*	305	350	1275*	1275*	245
EE32-250/15/15-J2-...	J2	DN50	DN65	DN65	1 1/4"	1230	1310	335	1890*	1890*	305	350	1275*	1275*	245
EE32-250/18,5/18,5-J2-...	J2	DN50	DN65	DN65	1 1/4"	1230	1310	335	1890*	1890*	305	350	1275*	1275*	245
EE32-250/22/22-J2-...	J2	DN50	DN65	DN65	1 1/4"	1230	1310	335	1890*	1890*	305	350	1275*	1275*	245
EE32-250/15/15-J3-...	J3	DN50	DN65	DN65	1 1/4"	1230	1310	335	1890*	1890*	305	350	1275*	1275*	195
EE32-250/30/30-J3-...	J3	DN50	DN65	DN65	1 1/4"	1450	1360	355	1910*	1910*	330	350	1295*	1295*	195
EE40-160/3/3-J1-...	J1	DN65	DN65	DN80	1 1/4"	1230	1310	287	1800	1810	305	350	1165*	1175	319
EE40-160/4/4-J1-...	J1	DN65	DN65	DN80	1 1/4"	1230	1310	278	1800	1810	305	350	1165*	1175	319
EE40-160/5,5/5,5-J1-...	J1	DN65	DN65	DN80	1 1/4"	1230	1310	287	1800	1810	305	350	1165*	1175	319
EE40-160/7,5/7,5-J1-...	J1	DN65	DN65	DN80	1 1/4"	1230	1310	287	1800	1810	305	350	1165*	1175	319
EE40-160/9,2/9,2-J1-...	J1	DN65	DN65	DN80	1 1/4"	1230	1310	287	1800	1810	305	350	1165*	1175	319
EE40-200/5,5/5,5-J1-...	J1	DN65	DN65	DN80	1 1/4"	1230	1310	315	1850	1865	305	350	1210*	1225	319
EE40-200/7,5/7,5-J1-...	J1	DN65	DN65	DN80	1 1/4"	1230	1310	315	1850	1865	305	350	1210*	1225	319
EE40-200/9,2/9,2-J1-...	J1	DN65	DN65	DN80	1 1/4"	1230	1310	315	1850	1865	305	350	1210*	1225	319
EE40-200/11/11-J1-...	J1	DN65	DN65	DN80	1 1/4"	1230	1310	315	1850	1865	305	350	1210*	1225	319
EE40-200/15/15-J1-...	J1	DN65	DN65	DN80	1 1/4"	1230	1310	315	1850	1865	305	350	1210*	1225	319
EE40-200/15/15-J2-...	J2	DN65	DN65	DN80	1 1/4"	1230	1310	315	1850	1865	305	350	1210*	1225	245
EE40-250/9,2/9,2-J1-...	J1	DN65	DN65	DN80	1 1/4"	1230	1310	335	1915	1930	305	350	1275*	1290	319
EE40-250/11/11-J1-...	J1	DN65	DN65	DN80	1 1/4"	1230	1310	335	1915	1930	305	350	1275*	1290	319
EE40-250/15/15-J2-...	J2	DN65	DN65	DN80	1 1/4"	1230	1310	335	1915	1930	305	350	1275*	1290	245
EE40-250/18,5/18,5-J2-...	J2	DN65	DN65	DN80	1 1/4"	1230	1310	335	1915	1930	305	350	1275*	1290	245
EE40-250/18,5/18,5-J3-...	J3	DN65	DN65	DN80	1 1/4"	1230	1310	335	1915	1930	305	350	1275*	1290	195
EE40-250/22/22-J3-...	J3	DN65	DN65	DN80	1 1/4"	1230	1310	335	1915	1930	305	350	1275*	1290	195
EE40-250/30/30-J3-...	J3	DN65	DN65	DN80	1 1/4"	1450	1360	355	1930	1945	330	350	1295*	1310	195
EE40-315/37/37-J3-...	J3	DN65	DN65	DN80	1 1/4"	1650	1266	365	1980	1995	285	350	1340*	1355	180
EE40-315/45/45-J4-...	J4	DN65	DN65	DN80	1 1/4"	1800	1515	410	2030	2045	383	375	1385*	1400	225

serie EE-J



Misure di ingombro - Gruppi Serie EE...-J...-... composti da nr.2 Elettropompe Principali + nr.1 Pompa Pilota

Dimensions - Units Serie EE...-J...-... composed with nr.2 Main Electric Pumps + nr.1 Jockey Pump

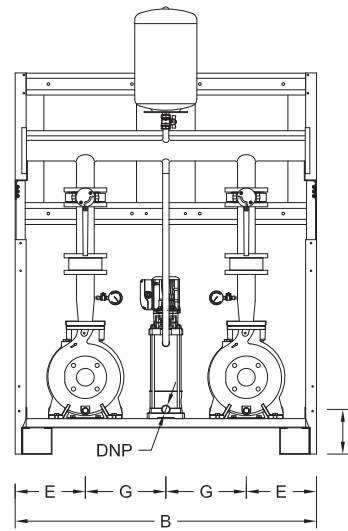
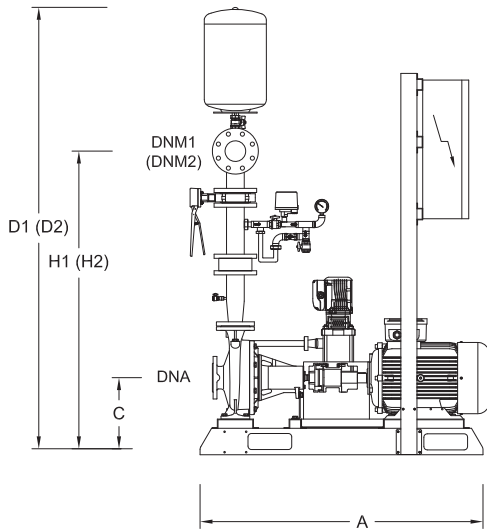
Dimensiones - Grupos Serie EE...-J...-... compuestos por No.2 Bombas Eléctricas Principales + No.1 Bomba Jockey

Modello Model	Pompa pilota Jockey pump	Collegamenti Connections			Dimensioni (mm) Dimensions (mm)										
		DNA	DNM1	DNM2	DNP	A	B	C	D1	D2	E	G	H1	H2	J
EE40-315/55/55-J4-...	J4	DN65	DN65	DN80	1 1/4"	1800	1515	410	2030	2045	383	375	1385*	1400	225
EE50-160/5,5/5,5-J1-...	J1	DN65	DN80	DN100	1 1/4"	1230	1310	315	1915	1940	305	350	1255	1280	319
EE50-160/7,5/7,5-J1-...	J1	DN65	DN80	DN100	1 1/4"	1230	1310	315	1915	1940	305	350	1255	1280	319
EE50-160/9,2/9,2-J1-...	J1	DN65	DN80	DN100	1 1/4"	1230	1310	315	1915	1940	305	350	1255	1280	319
EE50-160/11/11-J1-...	J1	DN65	DN80	DN100	1 1/4"	1230	1310	315	1915	1940	305	350	1255	1280	319
EE50-160/15/15-J1-...	J1	DN65	DN80	DN100	1 1/4"	1230	1310	315	1915	1940	305	350	1255	1280	319
EE50-200/9,2/9,2-J1-...	J1	DN65	DN80	DN100	1 1/4"	1230	1310	315	1940	1965	305	350	1275	1300	319
EE50-200/11/11-J1-...	J1	DN65	DN80	DN100	1 1/4"	1230	1310	315	1940	1965	305	350	1275	1300	319
EE50-200/15/15-J1-...	J1	DN65	DN80	DN100	1 1/4"	1230	1310	315	1940	1965	305	350	1275	1300	319
EE50-200/18,5/18,5-J2-...	J2	DN65	DN80	DN100	1 1/4"	1230	1310	315	1940	1965	305	350	1275	1300	245
EE50-200/22/22-J2-...	J2	DN65	DN80	DN100	1 1/4"	1230	1310	335	1960	1985	305	350	1295	1320	265
EE50-200/30/30-J2-...	J2	DN65	DN80	DN100	1 1/4"	1450	1360	355	2000	2025	330	350	1340	1365	245
EE50-250/15/15-J1-...	J1	DN65	DN80	DN100	1 1/4"	1230	1310	335	1980	2005	305	350	1320	1345	319
EE50-250/18,5/18,5-J1-...	J1	DN65	DN80	DN100	1 1/4"	1230	1310	335	1980	2005	305	350	1320	1345	319
EE50-250/18,5/18,5-J2-...	J2	DN65	DN80	DN100	1 1/4"	1230	1310	335	1980	2005	305	350	1320	1345	245
EE50-250/22/22-J2-...	J2	DN65	DN80	DN100	1 1/4"	1230	1310	335	1980	2005	305	350	1320	1345	245
EE50-250/30/30-J2-...	J2	DN65	DN80	DN100	1 1/4"	1450	1360	355	2000	2025	330	350	1340	1365	245
EE50-250/30/30-J3-...	J3	DN65	DN80	DN100	1 1/4"	1450	1360	355	2000	2025	330	350	1340	1365	195
EE50-250/37/37-J3-...	J3	DN65	DN80	DN100	1 1/4"	1450	1360	355	2000	2025	330	350	1340	1365	195
EE50-315/45/45-J3-...	J3	DN65	DN80	DN100	1 1/4"	1700	1516	385	2090	2115	385	375	1425	1450	200
EE50-315/55/55-J4-...	J4	DN65	DN80	DN100	1 1/4"	1700	1516	410	2110	2135	385	375	1450	1475	225
EE50-315/75/75-J5-...	J5	DN65	DN80	DN100	1"	1800	1516	440	2140	2160	383	375	1480	1500	290
EE50-315/90/90-J5-...	J5	DN65	DN80	DN100	1"	1800	1516	440	2140	2160	383	375	1480	1500	290
EE65-160/7,5/7,5-J1-...	J1	DN80	DN100	DN125	1 1/4"	1230	1310	315	1950	1965	305	350	1300	1315	319
EE65-160/9,2/9,2-J1-...	J1	DN80	DN100	DN125	1 1/4"	1230	1310	315	1950	1965	305	350	1300	1315	319
EE65-160/11/11-J1-...	J1	DN80	DN100	DN125	1 1/4"	1230	1310	315	1950	1965	305	350	1300	1315	319
EE65-160/15/15-J1-...	J1	DN80	DN100	DN125	1 1/4"	1230	1310	315	1950	1965	305	350	1300	1315	319
EE65-160/18,5/18,5-J1-...	J1	DN80	DN100	DN125	1 1/4"	1230	1310	315	1950	1965	305	350	1300	1315	319
EE65-160/22/22-J1-...	J1	DN80	DN100	DN125	1 1/4"	1230	1310	335	1970	1985	305	350	1320	1335	319
EE65-200/11/11-J1-...	J1	DN80	DN100	DN125	1 1/4"	1230	1310	335	1975	1995	305	350	1345	1365	319
EE65-200/15/15-J1-...	J1	DN80	DN100	DN125	1 1/4"	1230	1310	335	1975	1995	305	350	1345	1365	319
EE65-200/18,5/18,5-J1-...	J1	DN80	DN100	DN125	1 1/4"	1230	1310	335	1975	1995	305	350	1345	1365	319
EE65-200/22/22-J1-...	J1	DN80	DN100	DN125	1 1/4"	1230	1310	335	1975	1995	305	350	1345	1365	319
EE65-200/30/30-J1-...	J1	DN80	DN100	DN125	1 1/4"	1450	1360	355	1995	2015	330	350	1365	1385	319
EE65-200/30/30-J2-...	J2	DN80	DN100	DN125	1 1/4"	1450	1360	355	1995	2015	330	350	1365	1385	245
EE65-200/37/37-J2-...	J2	DN80	DN100	DN125	1 1/4"	1450	1360	355	1995	2015	330	350	1365	1385	245
EE65-250/22/22-J1-...	J1	DN80	DN100	DN125	1 1/4"	1450	1360	355	1995	2015	330	350	1365	1385	319
EE65-250/30/30-J2-...	J2	DN80	DN100	DN125	1 1/4"	1450	1360	355	1995	2015	330	350	1365	1385	245
EE65-250/37/37-J2-...	J2	DN80	DN100	DN125	1 1/4"	1450	1360	355	1995	2015	330	350	1365	1385	245
EE65-250/37/37-J3-...	J3	DN80	DN100	DN125	1 1/4"	1450	1360	355	1995	2015	330	350	1365	1385	195
EE65-250/45/45-J3-...	J3	DN80	DN100	DN125	1 1/4"	1700	1516	385	2050	2070	383	375	1420	1440	225
EE65-250/55/55-J3-...	J3	DN80	DN100	DN125	1 1/4"	1700	1516	410	2075	2095	383	375	1445	1465	250
EE65-315/55/55-J3-...	J3	DN80	DN100	DN125	1 1/4"	1700	1516	410	2105	2125	383	375	1475	1495	225
EE65-315/75/75-J4-...	J4	DN80	DN100	DN125	1 1/4"	1800	1516	440	2135	2155	383	375	1505	1525	275
EE65-315/90/90-J4-...	J4	DN80	DN100	DN125	1 1/4"	1800	1516	440	2135	2155	383	375	1505	1525	275
EE65-315/90/90-J5-...	J5	DN80	DN100	DN125	1"	1800	1516	440	2135	2155	383	375	1505	1525	290
EE65-315/110/110-J5-...	J5	DN80	DN100	DN125	1"										
EE65-315/132/132-J5-...	J5	DN80	DN100	DN125	1"	vedi nota fine tabelle / see note at the end of tables / ver nota al final de tablas									
EE65-315/160/160-J5-...	J5	DN80	DN100	DN125	1"										
EE80-160/9,2/9,2-J1-...	J1	DN100	DN125	DN150	1 1/4"	1230	1310	335	2025	2070	305	350	1375	1425	319
EE80-160/11/11-J1-...	J1	DN100	DN125	DN150	1 1/4"	1230	1310	335	2025	2070	305	350	1375	1425	319
EE80-160/15/15-J1-...	J1	DN100	DN125	DN150	1 1/4"	1230	1310	335	2025	2070	305	350	1375	1425	319
EE80-160/18,5/18,5-J1-...	J1	DN100	DN125	DN150	1 1/4"	1230	1310	335	2025	2070	305	350	1375	1425	319
EE80-160/22/22-J1-...	J1	DN100	DN125	DN150	1 1/4"	1230	1310	335	2025	2070	305	350	1375	1425	319
EE80-160/30/30-J1-...	J1	DN100	DN125	DN150	1 1/4"	1450	1360	355	2070	2115	330	350	1395	1445	319
EE80-200/18,5/18,5-J1-...	J1	DN100	DN125	DN150	1 1/4"	1450	1360	335	2050	2095	330	350	1400	1450	319
EE80-200/22/22-J1-...	J1	DN100	DN125	DN150	1 1/4"	1450	1360	335	2050	2095	330	350	1400	1450	319
EE80-200/30/30-J1-...	J1	DN100	DN125	DN150	1 1/4"	1450	1360	355	2070	2115	330	350	1420	1470	319
EE80-200/37/37-J1-...	J1	DN100	DN125	DN150	1 1/4"	1450	1360	355	2070	2115	330	350	1420	1470	319
EE80-200/37/37-J2-...	J2	DN100	DN125	DN150	1 1/4"	1450	1360	355	2070	2115	330	350	1420	1470	245
EE80-200/45/45-J1-...	J1	DN100	DN125	DN150	1 1/4"	1700	1516	385	2100	2145	383	375	1450	1475	350
EE80-200/45/45-J2-...	J2	DN100	DN125	DN150	1 1/4"	1700	1516	385	2100	2145	383	375	1450	1475	275
EE80-200/55/55-J2-...	J2	DN100	DN125	DN150	1 1/4"	1800	1516	410	2130	2170	383	375	1470	1525	300

serie EE-J



Misure di ingombro - **Gruppi Serie EE...-J...-...** composti da nr.2 Elettropompe Principali + nr.1 Pompa Pilota
 Dimensions - **Units Serie EE...-J...-...** composed with nr.2 Main Electric Pumps + nr.1 Jockey Pump
 Dimensiones - **Grupos Serie EE...-J...-...** compuestos por No.2 Bombas Eléctricas Principales + No.1 Bomba Jockey



DNM1	D1	H1
Mandata Pompa Allargata di 1 taglia Pump's delivery enlarged of 1 size Descarga de la bomba ampliada de 1 tamaño		
Dimensioni alternative tra loro Alternative dimensions Dimensiones alternativas		
DNM2	D2	H2
Mandata Pompa Allargata di 2 taglia Pump's delivery enlarged of 2 sizes Descarga de la bomba ampliada de 2 tamaños		

Modello Model	Pompa pilota Jockey pump	Collegamenti Connections				Dimensioni (mm) Dimensions (mm)																			
		DNA	DNM1	DNM2	DNP	A	B	C	D1	D2	E	G	H1	H2	J										
EE80-250/45/45-J1-...	J1	DN100	DN125	DN150	1 1/4"	1700	1516	385	2130	2175	383	375	1475	1530	350										
EE80-250/37/37-J2-...	J2	DN100	DN125	DN150	1 1/4"	1450	1360	355	2100	2145	330	350	1450	1500	245										
EE80-250/45/45-J2-...	J2	DN100	DN125	DN150	1 1/4"	1700	1516	385	2130	2175	383	375	1475	1530	275										
EE80-250/55/55-J2-...	J2	DN100	DN125	DN150	1 1/4"	1800	1516	410	2160	2200	383	375	1500	1555	250										
EE80-250/55/55-J3-...	J3	DN100	DN125	DN150	1 1/4"	1800	1516	410	2160	2200	383	375	1500	1555	200										
EE80-250/75/75-J3-...	J3	DN100	DN125	DN150	1 1/4"	1800	1516	440	2190	2230	383	375	1530	1585	230										
EE80-250/90/90-J3-...	J3	DN100	DN125	DN150	1 1/4"	1800	1516	440	2190	2230	383	375	1530	1585	230										
EE80-250/110/110-J3-...	J3	DN100	DN125	DN150	1 1/4"	vedi nota fine tabelle / see note at the end of tables / ver nota al final de tablas																			
EE80-315/90/90-J3-...	J3	DN100	DN125	DN150	1 1/4"	1800	1516	440	2180	2265	383	375	1565	1620	230										
EE80-315/90/90-J4-...	J4	DN100	DN125	DN150	1 1/4"	1800	1516	440	2180	2265	383	375	1565	1620	230										
EE80-315/110/110-J4-...	J4	DN100	DN125	DN150	1 1/4"	vedi nota fine tabelle / see note at the end of tables / ver nota al final de tablas																			
EE80-315/132/132-J4-...	J4	DN100	DN125	DN150	1 1/4"																				
EE80-315/132/132-J5-...	J5	DN100	DN125	DN150	1"																				
EE80-315/160/160-J5-...	J5	DN100	DN125	DN150	1"	vedi nota fine tabelle / see note at the end of tables / ver nota al final de tablas																			
EE100-160/15/15-J1-...	J1	DN125	DN150	DN200	1 1/4"											1450	1360	355	2115	2230	330	350	1470	1530	319
EE100-160/22/22-J1-...	J1	DN125	DN150	DN200	1 1/4"											1450	1360	355	2115	2230	330	350	1470	1530	319
EE100-160/30/30-J1-...	J1	DN125	DN150	DN200	1 1/4"	1450	1360	355	2115	2230	330	350	1470	1530	319										
EE100-200/22/22-J1-...	J1	DN125	DN150	DN200	1 1/4"	1450	1360	355	2145	2260	330	350	1500	1565	319										
EE100-200/30/30-J1-...	J1	DN125	DN150	DN200	1 1/4"	1450	1360	355	2145	2260	330	350	1500	1565	319										
EE100-200/37/37-J1-...	J1	DN125	DN150	DN200	1 1/4"	1450	1360	355	2145	2260	330	350	1500	1565	319										
EE100-200/45/45-J1-...	J1	DN125	DN150	DN200	1 1/4"	1700	1516	385	2175	2290	383	375	1530	1595	350										
EE100-200/55/55-J1-...	J1	DN125	DN150	DN200	1 1/4"	1700	1516	410	2200	2315	383	375	1555	1620	374										
EE100-200/45/45-J2-...	J2	DN125	DN150	DN200	1 1/4"	1700	1516	385	2175	2290	383	375	1530	1595	275										
EE100-200/55/55-J2-...	J2	DN125	DN150	DN200	1 1/4"	1700	1516	410	2200	2315	383	375	1555	1620	300										
EE100-200/75/75-J2-...	J2	DN125	DN150	DN200	1 1/4"	1800	1516	440	2230	2345	383	375	1585	1650	280										
EE100-250/55/55-J1-...	J1	DN125	DN150	DN200	1 1/4"	1700	1516	410	2200	2315	383	375	1555	1620	349										
EE100-250/45/45-J2-...	J2	DN125	DN150	DN200	1 1/4"	1700	1516	385	2175	2291	383	375	1530	1600	250										
EE100-250/55/55-J2-...	J2	DN125	DN150	DN200	1 1/4"	1700	1516	410	2200	2315	383	375	1555	1620	275										
EE100-250/75/75-J2-...	J2	DN125	DN150	DN200	1 1/4"	1800	1516	440	2230	2345	383	375	1585	1650	305										
EE100-250/75/75-J3-...	J3	DN125	DN150	DN200	1 1/4"	1800	1516	440	2230	2345	383	375	1585	1650	255										
EE100-250/90/90-J2-...	J2	DN125	DN150	DN200	1 1/4"	1800	1516	440	2230	2345	383	375	1585	1650	305										
EE100-250/90/90-J3-...	J3	DN125	DN150	DN200	1 1/4"	1800	1516	440	2230	2345	383	375	1585	1650	255										
EE100-250/110/110-J3-...	J3	DN125	DN150	DN200	1 1/4"	vedi nota fine tabelle / see note at the end of tables / ver nota al final de tablas																			
EE100-250/132/132-J3-...	J3	DN125	DN150	DN200	1 1/4"																				
EE100-315/110/110-J3-...	J3	DN125	DN150	DN200	1 1/4"																				
EE100-315/132/132-J3-...	J3	DN125	DN150	DN200	1 1/4"																				
EE100-315/160/160-J3-...	J3	DN125	DN150	DN200	1 1/4"																				
EE100-315/160/160-J4-...	J4	DN125	DN150	DN200	1 1/4"																				
EE100-315/200/200-J4-...	J4	DN125	DN150	DN200	1 1/4"																				
EE100-315/200/200-J5-...	J5	DN125	DN150	DN200	1"																				

serie EE-J



Misure di ingombro - **Gruppi Serie EE...-J...-...** composti da nr.2 Elettropompe Principali + nr.1 Pompa Pilota

Dimensions - **Units Serie EE...-J...-...** composed with nr.2 Main Electric Pumps + nr.1 Jockey Pump

Dimensiones - **Grupos Serie EE...-J...-...** compuestos por No.2 Bombas Eléctricas Principales + No.1 Bomba Jockey

Modello Model	Pompa pilota Jockey pump	Collegamenti Connections				Dimensioni (mm) Dimensions (mm)									
		DNA	DNM1	DNM2	DNP	A	B	C	D1	D2	E	G	H1	H2	J
EE100-315/250/250-J5-...	J5	DN125	DN150	DN200	1"	vedi nota fine tabelle / see note at the end of tables / ver nota al final de tablas									
EE125-200/45/45-J1-...	J1	DN150	DN200	DN250	1 1/4"	1700	1516	410	2350	2455	383	375	1655	1730	324
EE125-200/55/55-J1-...	J1	DN150	DN200	DN250	1 1/4"	1800	1516	410	2350	2455	383	375	1655	1730	324
EE125-200/75/75-J1-...	J1	DN150	DN200	DN250	1 1/4"	1800	1516	440	2340	2485	383	375	1690	1760	354
EE125-200/75/75-J2-...	J2	DN150	DN200	DN250	1 1/4"	1800	1516	440	2340	2485	383	375	1690	1760	280
EE125-200/90/90-J2-...	J2	DN150	DN200	DN250	1 1/4"	1800	1516	440	2340	2485	383	375	1690	1760	280
EE125-250/75/75-J1-...	J1	DN150	DN200	DN250	1 1/4"	1800	1516	440	2420	2526	383	375	1730	1800	354
EE125-250/90/90-J1-...	J1	DN150	DN200	DN250	1 1/4"	1800	1516	440	2420	2526	383	375	1730	1800	354
EE125-250/90/90-J2-...	J2	DN150	DN200	DN250	1 1/4"	1800	1516	440	2420	2526	383	375	1730	1800	280
EE125-250/110/110-J2-...	J2	DN150	DN200	DN250	1 1/4"	vedi nota fine tabelle / see note at the end of tables / ver nota al final de tablas									
EE125-250/132/132-J3-...	J3	DN150	DN200	DN250	1 1/4"										
EE125-250/160/160-J3-...	J3	DN150	DN200	DN250	1 1/4"										
EE125-315/110/110-J3-...	J3	DN150	DN200	DN250	1 1/4"										
EE125-315/132/132-J3-...	J3	DN150	DN200	DN250	1 1/4"										
EE125-315/160/160-J4-...	J4	DN150	DN200	DN250	1 1/4"										
EE125-315/200/200-J4-...	J4	DN150	DN200	DN250	1 1/4"										
EE150-315/200/200-J3-...	J3	DN200	DN250	DN300	1 1/4"										
EE150-315/250/250-J3-...	J3	DN200	DN250	DN300	1 1/4"										
EE150-315/250/250-J4-...	J4	DN200	DN250	DN300	1 1/4"										

Gruppo fornito in due moduli, sommare le dimensioni di "E...-J0"(pag.44-48)+ "E...-J..."(pag.54-59). I due moduli sono da unire tra di loro con un compensatore elastico (o tronchetto flangiato).

Unit supplied in two modules, to add the dimensions of "E...-J0"(pag.44-48)+ "E...-J..."(pag.54-59). The modules are to be joined together by a flanged elastic compensator (or flanged pipe).

Grupo entregado en dos módulos, añadir las dimensiones de "E...-J0"(pag.44-48)+ "E...-J..."(pag.54-59). Los módulos han de ser unidas entre sí mediante compensador elástico embridado (o tubería embridada).

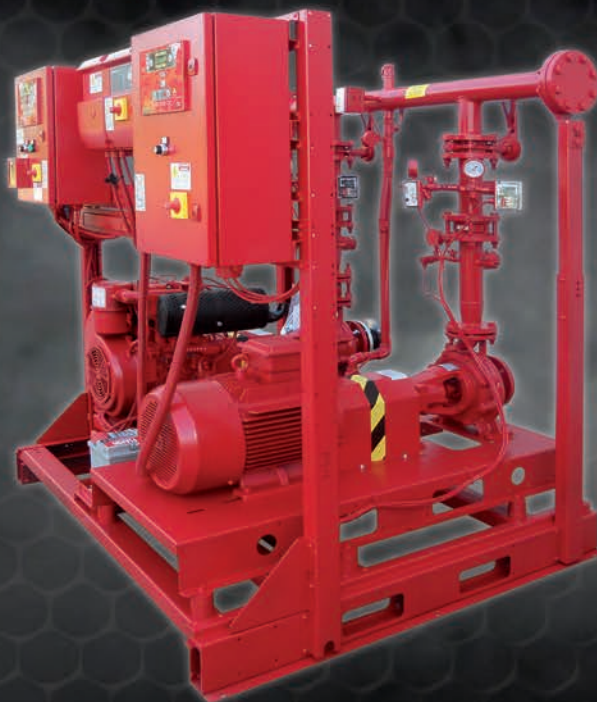
Gruppi Antincendio con pompe ad asse orizzontale tipo back pull-out, eseguiti secondo Norma EN 12845
Serie ED...-J...-... Gruppo composto da nr.1 Elettropompa Principale + nr.1 Motopompa Diesel Principale + nr.1 Pompa Pilota

Fire Fighting Units with horizontal pumps back pull-out type, made according to standard EN 12845

Serie ED...-J...-... Unit composed with nr.1 Main Electric Pump + nr.1 Main Diesel Pump + nr.1 Jockey Pump

Grupos Contra Incendio con bombas de eje horizontal tipo "back pull-out", realizados de acuerdo con la norma EN 12845

Serie ED...-J...-... Grupo compuesto por No.1 Bomba Principal Eléctrica + No.1 Bomba Principal Diesel + No.1 Bomba Jockey



Colore rosso optional / Red color optional / Color rojo optional



Gruppo Antincendio EN 12845 composto da 1 Elettropompa Principale, 1 Motopompa Diesel di riserva ed 1 Pompa Pilota:

Pompe principali centrifughe tipo "back pull-out" secondo EN 733 (ex DIN 24255) aspirazione assiale e mandata radiale, corpo pompa in ghisa, tenuta meccanica, accoppiamento eseguito a mezzo di giunto elastico spaziatore con motore elettrico asincrono trifase e con motore diesel allestito secondo Norma EN 12845. Il gruppo antincendio risulta completo di una elettropompa principale, una motopompa di riserva ed una pompa pilota, montate su di basamento/i in profilati di acciaio verniciato e cablate elettricamente ai quadri elettrici di comando installati a bordo skid (per potenze \geq ai kW 110 il quadro elettrico dell'elettropompa principale viene fornito sciolto in armadio metallico di dimensioni max LxHxP = mm 800x1700x430 ed il suo cablaggio con il gruppo sarà a cura del Cliente). La fornitura del gruppo antincendio serie "ED...-J...-..." non comprende in aspirazione né valvole di intercettazione né coni eccentrici di allargamento per le pompe principali né compensatore elastico antivibrante per la motopompa, i quali devono essere ordinati separatamente (le riduzioni eccentriche vanno dimensionate secondo le indicazioni della norma EN 12845, si veda a pag. 84-85). Serbatoio di gasolio incluso, fornito separato su piedistallo.



Fire Fighting Unit according to standard EN 12845, consists of 1 Electric Main Pump + 1 Diesel Main Motorpump + 1 Jockey Pump:

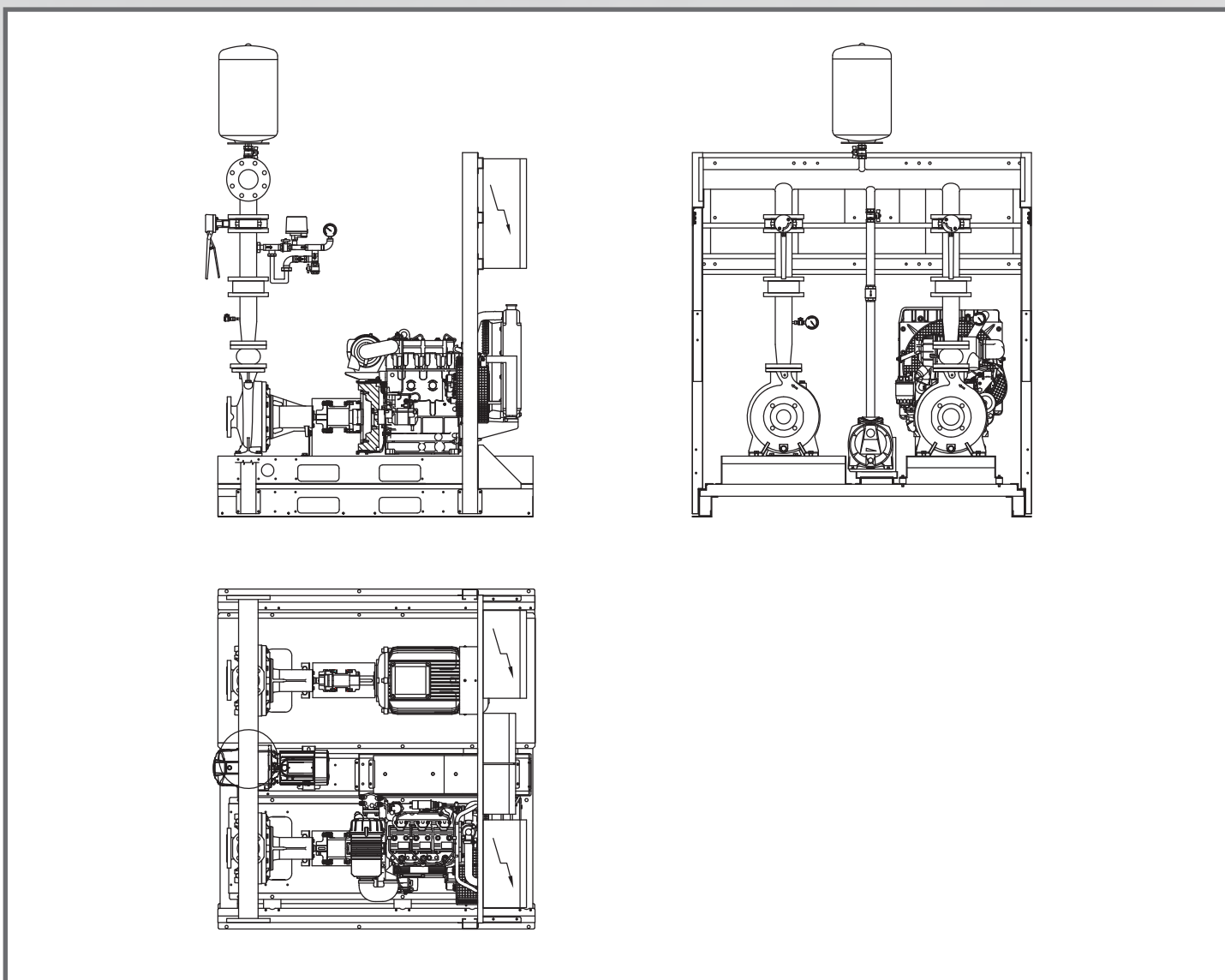
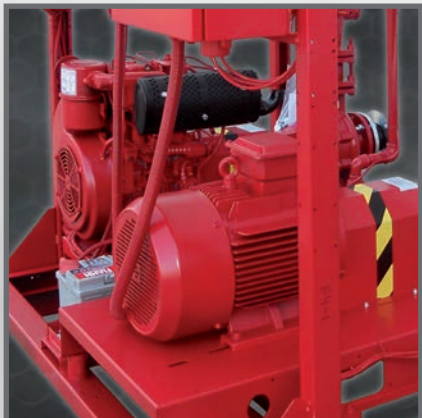
Main centrifugal pumps "back pull-out" according to EN 733 (ex DIN 24255) axial suction and radial discharge, cast iron pump casing, mechanical seal, coupling performed by means of flexible coupling spacer with three-phase asynchronous electric motor and with diesel engine fitted in compliance with EN 12845. The fire fighting unit is complete with 1 electric main pumps, 1 diesel main pump and a jockey pump mounted on a painted steel base, electrically wired to the electrical control panels installed on board skid (for power \geq kW 110, the control panel of the electric main pump is supplied loose cabinet metal max size = WxHxD mm 800x1700x430 and its wiring with the group will be at the Customer). The standard supply of the Fire unit Series "ED...-J...-..." does not include either the suction valves or suction eccentric enlargements or elastic vibration compensators of the main pumps, which must be ordered separately (suction reducing eccentric be sized according to the directions of the standard EN 12845, please look at page 84-85). Diesel tank included, provided on a separate pedestal.



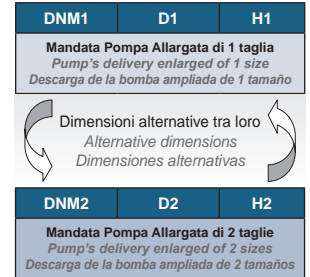
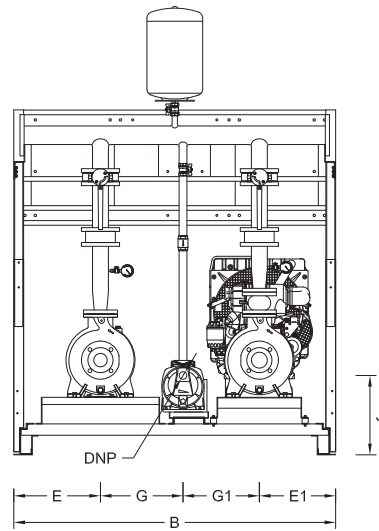
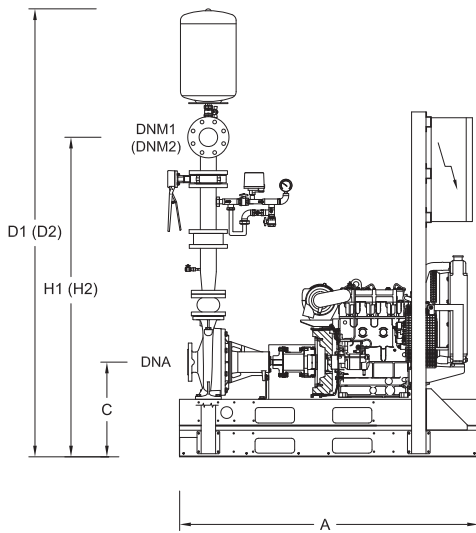
Grupo Contra Incendio EN 12845 compuesto de No.1 Bomba Principal Eléctrica + No.1 Bomba Principal Diesel + No.1 Bomba Jockey:

Main centrifugal pumps "back pull-out" according to EN 733 (ex DIN 24255) axial suction and radial discharge, cast iron pump casing, mechanical seal, coupling performed by means of flexible coupling spacer with three-phase asynchronous electric motor and with diesel engine fitted in compliance with EN 12845. The fire fighting unit is complete with 1 electric main pumps, 1 diesel main pump and a jockey pump mounted on a painted steel base, electrically wired to the electrical control panels installed on board skid (for power \geq kW 110, the control panel of the electric main pump is supplied loose cabinet metal max size = WxHxD mm 800x1700x430 and its wiring with the group will be at the Customer). The standard supply of the Fire unit Series "ED...-J...-..." does not include either the suction valves or suction eccentric enlargements or elastic vibration compensators of the main pumps, which must be ordered separately (suction reducing eccentric be sized according to the directions of the standard EN 12845, please look at page 84-85). Diesel tank included, provided on a separate pedestal.

serie **ED-J**



Misure di ingombro - **Gruppi Serie ED...-J...** composti da nr.1 Elettropompa Principale + nr.1 Motopompa Diesel Principale + nr.1 Pompa Pilota
 Dimensions - **Units Serie ED...-J...** composed with nr.1 Main Electric Pump + nr.1 Main Diesel Pump + nr.1 Jockey Pump
 Dimensiones - **Grupos Serie ED...-J...** compuestos por No.1 Bomba Eléctrica Principal + No.1 Bomba Diesel Principal + No.1 Bomba Jockey



Modello Model	Pompa pilota Jockey pump	Collegamenti Connections			Dimensioni (mm) Dimensions (mm)											Serbatoio Tank		
		DNA	DNM1	DNM2	DNP	A	B	C	D1	D2	E	E1	G	G1	H1		H2	J
ED32-160/3/4,3-J1-...	J1	DN50	DN65	DN65	1 1/4"	1300	1560	410	2000*	2000*	420	370	413	357	1380*	1380*	384	TK25
ED32-160/4/4,3-J1-...	J1	DN50	DN65	DN65	1 1/4"	1300	1560	410	2000*	2000*	420	370	413	357	1380*	1380*	384	TK25
ED32-160/5,5/6,3-J1-...	J1	DN50	DN65	DN65	1 1/4"	1300	1560	410	2000*	2000*	420	370	413	357	1380*	1380*	384	TK25
ED32-160/7,5/6,3-J1-...	J1	DN50	DN65	DN65	1 1/4"	1300	1560	410	2000*	2000*	420	370	413	357	1380*	1380*	384	TK25
ED32-200/4/4,3-J1-...	J1	DN50	DN65	DN65	1 1/4"	1300	1560	440	2050*	2050*	420	370	413	357	1430*	1430*	384	TK25
ED32-200/5,5/6,3-J1-...	J1	DN50	DN65	DN65	1 1/4"	1300	1560	440	2050*	2050*	420	370	413	357	1430*	1430*	384	TK25
ED32-200/7,5/6,3-J1-...	J1	DN50	DN65	DN65	1 1/4"	1300	1560	440	2050*	2050*	420	370	413	357	1430*	1430*	384	TK25
ED32-200/7,5/10,7-J1-...	J1	DN50	DN65	DN65	1 1/4"	1300	1560	440	2050*	2050*	420	370	413	357	1430*	1430*	384	TK25
ED32-200/7,5/10,7-J2-...	J2	DN50	DN65	DN65	1 1/4"	1300	1560	440	2050*	2050*	420	370	413	357	1430*	1430*	310	TK25
ED32-200/9,2/10,7-J2-...	J2	DN50	DN65	DN65	1 1/4"	1300	1560	440	2050*	2050*	420	370	413	357	1430*	1430*	310	TK25
ED32-200/11/10,7-J2-...	J2	DN50	DN65	DN65	1 1/4"	1300	1560	440	2050*	2050*	420	370	413	357	1430*	1430*	310	TK25
ED32-250/7,5/10,7-J1-...	J1	DN50	DN65	DN65	1 1/4"	1300	1560	460	2115*	2115*	420	370	413	357	1495*	1495*	384	TK25
ED32-250/9,2/10,7-J2-...	J2	DN50	DN65	DN65	1 1/4"	1300	1560	460	2115*	2115*	420	370	413	357	1495*	1495*	310	TK25
ED32-250/11/13,8-J2-...	J2	DN50	DN65	DN65	1 1/4"	1300	1560	500	2150*	2150*	420	370	413	357	1535*	1535*	310	TK25
ED32-250/15/17,9-J3-...	J3	DN50	DN65	DN65	1 1/4"	1300	1560	460	2115*	2115*	420	355	400	385	1495*	1495*	260	TK50
ED32-250/15/17,9-J2-...	J2	DN50	DN65	DN65	1 1/4"	1300	1560	460	2115*	2115*	420	355	400	385	1495*	1495*	310	TK50
ED32-250/18,5/26,8-J2-...	J2	DN50	DN65	DN65	1 1/4"	1450	1560	495	2145*	2145*	400	370	420	370	1530*	1530*	310	TK50
ED32-250/22/26,8-J2-...	J2	DN50	DN65	DN65	1 1/4"	1450	1560	495	2145*	2145*	400	370	420	370	1530*	1530*	310	TK50
ED32-250/30/26,8-J3-...	J3	DN50	DN65	DN65	1 1/4"	1450	1560	515	2165*	2165*	400	370	420	370	1550*	1550*	260	TK50
ED32-250/30/31,7-J3-...	J3	DN50	DN65	DN65	1 1/4"	1800	1700	550	2210*	2210*	400	400	450	450	1585*	1585*	215	TK65
ED40-160/4/4,3-J1-...	J1	DN65	DN65	DN80	1 1/4"	1300	1560	410	2020	2035	420	370	413	357	1380*	1395	384	TK25
ED40-160/5,5/4,3-J1-...	J1	DN65	DN65	DN80	1 1/4"	1300	1560	410	2020	2035	420	370	413	357	1380*	1395	384	TK25
ED40-160/5,5/6,3-J1-...	J1	DN65	DN65	DN80	1 1/4"	1300	1560	410	2020	2035	420	370	413	357	1380*	1395	384	TK25
ED40-160/7,5/6,3-J1-...	J1	DN65	DN65	DN80	1 1/4"	1300	1560	410	2020	2035	420	370	413	357	1380*	1395	384	TK25
ED40-160/9,2/10,7-J1-...	J1	DN65	DN65	DN80	1 1/4"	1300	1560	410	2020	2035	420	370	413	357	1380*	1395	384	TK25
ED40-200/5,5/6,3-J1-...	J1	DN65	DN65	DN80	1 1/4"	1300	1560	440	2070	2085	420	370	413	357	1430*	1445	384	TK25
ED40-200/7,5/10,7-J1-...	J1	DN65	DN65	DN80	1 1/4"	1300	1560	440	2070	2085	420	370	413	357	1430*	1445	384	TK25
ED40-200/9,2/10,7-J1-...	J1	DN65	DN65	DN80	1 1/4"	1300	1560	440	2070	2085	420	370	413	357	1430*	1445	384	TK25
ED40-200/11/10,7-J2-...	J2	DN65	DN65	DN80	1 1/4"	1300	1560	440	2070	2085	420	370	413	357	1430*	1445	384	TK25
ED40-200/11/13,8-J1-...	J1	DN65	DN65	DN80	1 1/4"	1300	1560	480	2105	2105	420	370	413	357	1470*	1485	384	TK25
ED40-200/11/13,8-J2-...	J2	DN65	DN65	DN80	1 1/4"	1300	1560	480	2105	2105	420	370	413	357	1470*	1485	310	TK25
ED40-200/15/13,8-J2-...	J2	DN65	DN65	DN80	1 1/4"	1300	1560	480	2105	2105	420	370	413	357	1470*	1485	310	TK25
ED40-200/15/17,9-J2-...	J2	DN65	DN65	DN80	1 1/4"	1300	1560	460	2090	2105	420	355	400	385	1450*	1465	310	TK50
ED40-250/11/10,7-J1-...	J1	DN65	DN65	DN80	1 1/4"	1300	1560	460	2130	2145	420	370	413	357	1495*	1510	384	TK25
ED40-250/9,2/13,8-J1-...	J1	DN65	DN65	DN80	1 1/4"	1300	1560	500	2170	2185	420	370	413	357	1535*	1550	384	TK25
ED40-250/11/13,8-J1-...	J1	DN65	DN65	DN80	1 1/4"	1300	1560	500	2170	2185	420	370	413	357	1535*	1550	384	TK25
ED40-250/15/13,8-J2-...	J2	DN65	DN65	DN80	1 1/4"	1300	1560	500	2170	2185	420	370	413	357	1535*	1550	310	TK25
ED40-250/15/17,9-J2-...	J2	DN65	DN65	DN80	1 1/4"	1300	1560	460	2130	2145	420	355	400	385	1495*	1510	310	TK50
ED40-250/18,5/17,9-J2-...	J2	DN65	DN65	DN80	1 1/4"	1300	1560	460	2130	2145	420	355	400	385	1495*	1510	310	TK50
ED40-250/18,5/26,8-J2-...	J2	DN65	DN65	DN80	1 1/4"	1450	1560	493	2165	2180	420	370	400	370	1530*	1545	310	TK50

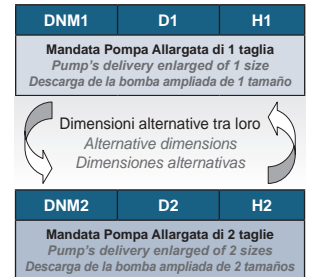
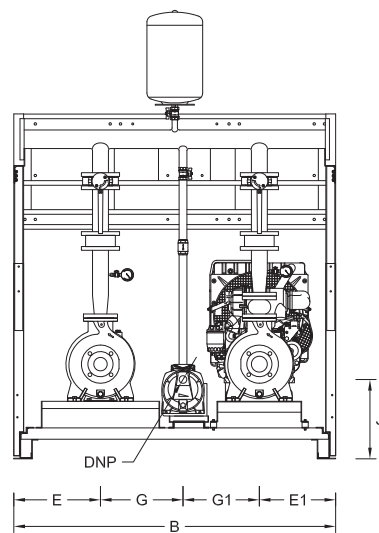
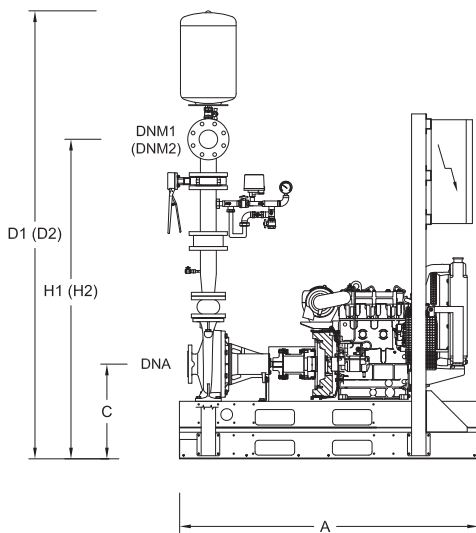
serie ED-J



Misure di ingombro - **Gruppi Serie ED...-J-...** composti da nr.1 Elettropompa Principale + nr.1 Motopompa Diesel Principale + nr.1 Pompa Pilota
 Dimensions - **Units Serie ED...-J-...** composed with nr.1 Main Electric Pump + nr.1 Main Diesel Pump + nr.1 Jockey Pump
 Dimensiones - **Grupos Serie ED...-J-...** compuestos por No.1 Bomba Eléctrica Principal + No.1 Bomba Diesel Principal + No.1 Bomba Jockey

Modello Model	Pompa pilota Jockey pump	Collegamenti Connections			Dimensioni (mm) Dimensions (mm)													Serbatoio Tank
		DNA	DNM1	DNM2	DNP	A	B	C	D1	D2	E	E1	G	G1	H1	H2	J	
ED40-250/15/17,9-J3-...	J3	DN65	DN65	DN80	1 1/4"	1300	1560	460	2130	2145	420	355	400	385	1495*	1510	260	TK50
ED40-250/22/26,8-J3-...	J3	DN65	DN65	DN80	1 1/4"	1450	1560	493	2165	2180	420	370	400	370	1530*	1545	260	TK50
ED40-250/30/26,8-J3-...	J3	DN65	DN65	DN80	1 1/4"	1450	1560	493	2165	2180	420	370	400	370	1530*	1545	260	TK50
ED40-250/30/31,7-J3-...	J3	DN65	DN65	DN80	1 1/4"	1800	1700	550	2225	2240	400	400	450	450	1585*	1600	215	TK65
ED40-315/37/48,7-J3-...	J3	DN65	DN65	DN80	1 1/4"	1800	1640	595	2295	2310	370	370	450	450	1655*	1670	215	TK100
ED40-315/45/48,7-J4-...	J4	DN65	DN65	DN80	1 1/4"	1800	1640	595	2295	2310	370	370	450	450	1655*	1670	250	TK100
ED40-315/55/67-J4-...	J4	DN65	DN65	DN80	1 1/4"	1800	1640	595	2295	2310	370	370	450	450	1655*	1670	250	TK140
ED50-160/5,5/6,3-J1-...	J1	DN65	DN80	DN100	1 1/4"	1300	1560	440	2145	2170	420	370	413	357	1485	1510	384	TK25
ED50-160/7,5/6,3-J1-...	J1	DN65	DN80	DN100	1 1/4"	1300	1560	440	2145	2170	420	370	413	357	1485	1510	384	TK25
ED50-160/7,5/10,7-J1-...	J1	DN65	DN80	DN100	1 1/4"	1300	1560	440	2145	2170	420	370	413	357	1485	1510	384	TK25
ED50-160/9,2/10,7-J1-...	J1	DN65	DN80	DN100	1 1/4"	1300	1560	440	2145	2170	420	370	413	357	1485	1510	384	TK25
ED50-160/11/10,7-J1-...	J1	DN65	DN80	DN100	1 1/4"	1300	1560	440	2145	2170	420	370	413	357	1485	1510	384	TK25
ED50-160/11/13,8-J1-...	J1	DN65	DN80	DN100	1 1/4"	1300	1560	480	2185	2210	420	370	413	357	1525	1550	384	TK25
ED50-160/15/13,8-J1-...	J1	DN65	DN80	DN100	1 1/4"	1300	1560	480	2185	2210	420	370	413	357	1525	1550	384	TK25
ED50-200/9,2/10,7-J1-...	J1	DN65	DN80	DN100	1 1/4"	1300	1560	440	2165	2190	420	370	413	357	1505	1530	384	TK25
ED50-200/11/10,7-J1-...	J1	DN65	DN80	DN100	1 1/4"	1300	1560	440	2165	2190	420	370	413	357	1505	1530	384	TK25
ED50-200/11/13,8-J1-...	J1	DN65	DN80	DN100	1 1/4"	1300	1560	500	2225	2250	420	370	413	357	1565	1590	384	TK25
ED50-200/15/13,8-J1-...	J1	DN65	DN80	DN100	1 1/4"	1300	1560	500	2225	2250	420	370	413	357	1565	1590	384	TK25
ED50-200/15/17,9-J1-...	J1	DN65	DN80	DN100	1 1/4"	1300	1560	460	2185	2210	420	355	400	385	1525	1550	384	TK50
ED50-200/18,5/17,9-J2-...	J2	DN65	DN80	DN100	1 1/4"	1300	1560	460	2185	2210	420	355	400	385	1525	1550	310	TK50
ED50-200/18,5/26,8-J2-...	J2	DN65	DN80	DN100	1 1/4"	1450	1560	493	2220	2240	420	370	400	370	1560	1580	310	TK50
ED50-200/22/26,8-J2-...	J2	DN65	DN80	DN100	1 1/4"	1450	1560	493	2220	2240	420	370	400	370	1560	1580	310	TK50
ED50-200/30/26,8-J2-...	J2	DN65	DN80	DN100	1 1/4"	1450	1560	493	2220	2240	420	370	400	370	1560	1580	310	TK50
ED50-250/15/17,9-J1-...	J1	DN65	DN80	DN100	1 1/4"	1300	1560	460	2210	2230	420	355	400	385	1550	1570	384	TK50
ED50-250/15/17,9-J2-...	J2	DN65	DN80	DN100	1 1/4"	1300	1560	460	2210	2230	420	355	400	385	1550	1570	310	TK50
ED50-250/18,5/17,9-J2-...	J2	DN65	DN80	DN100	1 1/4"	1300	1560	460	2210	2230	420	355	400	385	1550	1570	310	TK50
ED50-250/22/26,8-J2-...	J2	DN65	DN80	DN100	1 1/4"	1450	1560	493	2245	2265	420	370	400	370	1585	1605	310	TK50
ED50-250/30/26,8-J2-...	J2	DN65	DN80	DN100	1 1/4"	1450	1560	493	2245	2265	420	370	400	370	1585	1605	310	TK50
ED50-250/30/31,7-J3-...	J3	DN65	DN80	DN100	1 1/4"	1800	1700	550	2300	2325	400	400	450	450	1640	1665	215	TK65
ED50-250/37/31,7-J3-...	J3	DN65	DN80	DN100	1 1/4"	1800	1700	550	2300	2325	400	400	450	450	1640	1665	215	TK65
ED50-250/37/48,7-J3-...	J3	DN65	DN80	DN100	1 1/4"	1800	1700	550	2300	2325	400	400	450	450	1640	1665	215	TK100
ED50-315/45/48,7-J3-...	J3	DN65	DN80	DN100	1 1/4"	1800	1640	595	2400	2425	370	370	450	450	1740	1765	215	TK100
ED50-315/55/67-J4-...	J4	DN65	DN80	DN100	1 1/4"	1800	1640	595	2400	2425	370	370	450	450	1740	1765	215	TK140
ED50-315/75/99,5-J5-...	J5	DN65	DN80	DN100	1"	2200	1825	595	2400	2425	343	483	450	550	1740	1765	195	TK170
ED50-315/90/99,5-J5-...	J5	DN65	DN80	DN100	1"	2200	1825	595	2400	2425	343	483	450	550	1740	1765	195	TK170
ED65-160/7,5/6,3-J1-...	J1	DN80	DN100	DN125	1 1/4"	1300	1560	440	2190	2205	420	370	413	357	1540	1555	384	TK25
ED65-160/9,2/10,7-J1-...	J1	DN80	DN100	DN125	1 1/4"	1300	1560	440	2190	2205	420	370	413	357	1540	1555	384	TK25
ED65-160/11/10,7-J1-...	J1	DN80	DN100	DN125	1 1/4"	1300	1560	440	2190	2205	420	370	413	357	1540	1555	384	TK25
ED65-160/11/13,8-J1-...	J1	DN80	DN100	DN125	1 1/4"	1300	1560	500	2250	2265	420	370	413	357	1600	1615	384	TK25
ED65-160/15/13,8-J1-...	J1	DN80	DN100	DN125	1 1/4"	1300	1560	500	2250	2265	420	370	413	357	1600	1615	384	TK25
DE65-160/15/17,9-J1-...	J1	DN80	DN100	DN125	1 1/4"	1300	1560	460	2210	2230	420	355	400	385	1560	1580	384	TK50
ED65-160/18,5/17,9-J1-...	J1	DN80	DN100	DN125	1 1/4"	1300	1560	460	2210	2230	420	355	400	385	1560	1580	384	TK50
ED65-160/22/26,8-J1-...	J1	DN80	DN100	DN125	1 1/4"	1450	1560	493	2240	2260	420	370	400	370	1590	1610	384	TK50
ED65-200/11/13,8-J1-...	J1	DN80	DN100	DN125	1 1/4"	1300	1560	500	2270	2290	420	370	413	357	1620	1640	384	TK25
ED65-200/15/13,8-J1-...	J1	DN80	DN100	DN125	1 1/4"	1300	1560	500	2270	2290	420	370	413	357	1620	1640	384	TK25
ED65-200/18,5/17,9-J1-...	J1	DN80	DN100	DN125	1 1/4"	1300	1560	460	2230	2250	420	355	400	385	1580	1600	384	TK50
ED65-200/18,5/26,8-J1-...	J1	DN80	DN100	DN125	1 1/4"	1450	1560	493	2265	2285	420	370	400	370	1615	1635	384	TK50
ED65-200/22/26,8-J1-...	J1	DN80	DN100	DN125	1 1/4"	1450	1560	493	2265	2285	420	370	400	370	1615	1635	384	TK50
ED65-200/30/26,8-J1-...	J1	DN80	DN100	DN125	1 1/4"	1450	1560	493	2265	2285	420	370	400	370	1615	1635	384	TK50
ED65-200/30/31,7-J1-...	J1	DN80	DN100	DN125	1 1/4"	1800	1700	550	2325	2345	400	400	450	450	1675	1695	340	TK65
ED65-200/30/26,8-J2-...	J2	DN80	DN100	DN125	1 1/4"	1450	1560	493	2265	2285	420	370	400	370	1615	1635	310	TK50
ED65-200/30/31,7-J2-...	J2	DN80	DN100	DN125	1 1/4"	1800	1700	550	2325	2345	400	400	450	450	1675	1695	265	TK65
ED65-200/37/48,7-J2-...	J2	DN80	DN100	DN125	1 1/4"	1800	1700	550	2325	2345	400	400	450	450	1675	1695	265	TK100
ED65-250/22/26,8-J1-...	J1	DN80	DN100	DN125	1 1/4"	1450	1560	493	2290	2310	420	370	400	370	1640	1660	384	TK50
ED65-250/30/26,8-J2-...	J2	DN80	DN100	DN125	1 1/4"	1450	1560	493	2290	2310	420	370	400	370	1640	1660	310	TK50
ED65-250/30/31,7-J2-...	J2	DN80	DN100	DN125	1 1/4"	1800	1700	520	2320	2340	400	400	450	450	1670	1690	265	TK65
ED65-250/37/31,7/J2-...	J2	DN80	DN100	DN125	1 1/4"	1800	1700	520	2320	2340	400	400	450	450	1670	1690	265	TK65
ED65-250/37/48,7-J2-...	J2	DN80	DN100	DN125	1 1/4"	1800	1700	520	2320	2340	400	400	450	450	1670	1690	265	TK100
ED65-250/37/48,7-J3-...	J3	DN80	DN100	DN125	1 1/4"	1800	1700	520	2320	2340	400	400	450	450	1670	1690	215	TK100
ED65-250/45/48,7-J3-...	J3	DN80	DN100	DN125	1 1/4"	1800	1700	520	2320	2340	400	400	450	450	1670	1690	215	TK100
ED65-250/55/48,7-J3-...	J3	DN80	DN100	DN125	1 1/4"	1800	1700	520	2320	2340	400	400	450	450	1670	1690	215	TK100
ED65-250/55/67-J3-...	J3	DN80	DN100	DN125	1 1/4"	1800	1700	520	2320	2340	400	400	450	450	1670	1690	215	TK140
ED65-315/55/67-J3-...	J3	DN80	DN100	DN125	1 1/4"	1900	1700	595	2425	2440	400	400	450	450	1775	1790	215	TK140

Misure di ingombro - **Gruppi Serie ED...-J-...** composti da nr.1 Elettropompa Principale + nr.1 Motopompa Diesel Principale + nr.1 Pompa Pilota
 Dimensions - **Units Serie ED...-J-...** composed with nr.1 Main Electric Pump + nr.1 Main Diesel Pump + nr.1 Jockey Pump
 Dimensiones - **Grupos Serie ED...-J-...** compuestos por No.1 Bomba Eléctrica Principal + No.1 Bomba Diesel Principal + No.1 Bomba Jockey



Modello Model	Pompa pilota Jockey pump	Collegamenti Connections			Dimensioni (mm) Dimensions (mm)													Serbatoio Tank
		DNA	DNM1	DNM2	DNP	A	B	C	D1	D2	E	E1	G	G1	H1	H2	J	
ED65-315/75/67-J4-...	J4	DN80	DN100	DN125	1 1/4"	1900	1700	595	2425	2440	400	400	450	450	1775	1790	250	TK140
ED65-315/75/99,5-J4-...	J4	DN80	DN100	DN125	1 1/4"	2200	1825	595	2425	2440	343	483	450	550	1775	1790	160	TK170
ED65-315/90/99,5-J4-...	J4	DN80	DN100	DN125	1 1/4"	2200	1825	595	2425	2440	343	483	450	550	1775	1790	160	TK170
ED65-315/90/99,5-J5-...	J5	DN80	DN100	DN125	1"	2200	1825	595	2425	2440	343	483	450	550	1775	1790	195	TK170
ED65-315/110/99,5-J5-...	J5	DN80	DN100	DN125	1"	vedi nota fine tabelle / see note at the end of tables / ver nota al final de tablas											TK170	
ED65-315/110/132,4-J5-...	J5	DN80	DN100	DN125	1"												TK230	
ED65-315/132/132,4-J5-...	J5	DN80	DN100	DN125	1"												TK230	
ED65-315/160/149,7-J5-...	J5	DN80	DN100	DN125	1"												TK285	
ED80-160/9,2/10,7-J1-...	J1	DN100	DN125	DN150	1 1/4"	1300	1560	460	2325	2380	420	370	413	357	1625	1680	384	TK25
ED80-160/11/13,8-J1-...	J1	DN100	DN125	DN150	1 1/4"	1300	1560	500	2365	2420	420	370	413	357	1665	1720	384	TK25
ED80-160/15/13,8-J1-...	J1	DN100	DN125	DN150	1 1/4"	1300	1560	500	2365	2420	420	370	413	357	1665	1720	384	TK25
ED80-160/15/13,8-J1-...	J1	DN100	DN125	DN150	1 1/4"	1300	1560	500	2365	2420	420	370	413	357	1665	1720	384	TK25
ED80-160/15/17,9-J1-...	J1	DN100	DN125	DN150	1 1/4"	1300	1560	460	2325	2380	420	355	400	385	1625	1680	384	TK50
ED80-160/18,5/17,9-J1-...	J1	DN100	DN125	DN150	1 1/4"	1300	1560	460	2325	2380	420	355	400	385	1625	1680	384	TK50
ED80-160/22/26,8-J1-...	J1	DN100	DN125	DN150	1 1/4"	1450	1560	493	2335	2390	420	370	400	370	1635	1690	384	TK50
ED80-160/30/26,8-J1-...	J1	DN100	DN125	DN150	1 1/4"	1450	1560	493	2335	2390	420	370	400	370	1635	1690	384	TK50
ED80-200/18,5/17,9-J1-...	J1	DN100	DN125	DN150	1 1/4"	1300	1560	460	2350	2405	420	355	400	385	1650	1705	384	TK50
ED80-200/22/26,8-J1-...	J1	DN100	DN125	DN150	1 1/4"	1450	1560	493	2385	2440	420	370	400	370	1685	1740	384	TK50
ED80-200/30/26,8-J1-...	J1	DN100	DN125	DN150	1 1/4"	1450	1560	493	2385	2440	420	370	400	370	1685	1740	384	TK50
ED80-200/30/31,7-J1-...	J1	DN100	DN125	DN150	1 1/4"	1800	1700	550	2440	2490	400	400	450	450	1745	1795	339	TK65
ED80-200/37/31,7-J1-...	J1	DN100	DN125	DN150	1 1/4"	1800	1700	550	2440	2490	400	400	450	450	1745	1795	339	TK65
ED80-200/37/48,7-J1-...	J1	DN100	DN125	DN150	1 1/4"	1800	1700	500	2390	2445	400	400	450	450	1690	1745	339	TK100
ED80-200/37/48,7-J2-...	J2	DN100	DN125	DN150	1 1/4"	1800	1700	500	2390	2445	400	400	450	450	1690	1745	265	TK100
ED80-200/45/48,7-J1-...	J1	DN100	DN125	DN150	1 1/4"	1800	1700	500	2390	2445	400	400	450	450	1690	1745	265	TK100
ED80-200/45/48,7-J2-...	J2	DN100	DN125	DN150	1 1/4"	1800	1700	500	2390	2445	400	400	450	450	1690	1745	265	TK100
ED80-200/55/48,7-J2-...	J2	DN100	DN125	DN150	1 1/4"	1800	1700	500	2390	2445	400	400	450	450	1690	1745	265	TK100
ED80-200/55/67-J2-...	J2	DN100	DN125	DN150	1 1/4"	1800	1700	500	2390	2445	400	400	450	450	1690	1745	265	TK100
ED80-250/37/48,7-J2-...	J2	DN100	DN125	DN150	1 1/4"	2000	1700	570	2490	2545	400	400	450	450	1790	1845	265	TK100
ED80-250/45/48,7-J1-...	J1	DN100	DN125	DN150	1 1/4"	2000	1700	570	2490	2545	400	400	450	450	1790	1845	340	TK100
ED80-250/45/48,7-J2-...	J2	DN100	DN125	DN150	1 1/4"	2000	1700	570	2490	2545	400	400	450	450	1790	1845	265	TK100
ED80-250/55/48,7-J2-...	J2	DN100	DN125	DN150	1 1/4"	2000	1700	570	2490	2545	400	400	450	450	1790	1845	265	TK100
ED80-250/55/67-J2-...	J2	DN100	DN125	DN150	1 1/4"	2000	1700	570	2490	2545	400	400	450	450	1790	1845	265	TK140
ED80-250/75/67-J3-...	J3	DN100	DN125	DN150	1 1/4"	2000	1700	570	2490	2545	400	400	450	450	1790	1845	215	TK140
ED80-250/75/99,5-J3-...	J3	DN100	DN125	DN150	1 1/4"	2200	1826	570	2490	2545	343	483	450	550	1790	1845	160	TK170
ED80-250/90/99,5-J3-...	J3	DN100	DN125	DN150	1 1/4"	2200	1826	570	2490	2545	343	483	450	550	1790	1845	160	TK170
ED80-250/110/99,5-J3-...	J3	DN100	DN125	DN150	1 1/4"	vedi nota fine tabelle / see note at the end of tables / ver nota al final de tablas											TK170	
ED80-315/90/99,5-J3-...	J3	DN100	DN125	DN150	1 1/4"	2200	1826	620	2580	2635	343	483	450	550	1880	1935	215	TK170
ED80-315/110/99,5-J4-...	J4	DN100	DN125	DN150	1 1/4"												TK170	
ED80-315/110/132,4-J4-...	J4	DN100	DN125	DN150	1 1/4"	vedi nota fine tabelle / see note at the end of tables / ver nota al final de tablas											TK230	
ED80-315/132/132,4-J5-...	J5	DN100	DN125	DN150	1"												TK230	

serie ED-J



Misure di ingombro - **Gruppi Serie ED...-J-...** composti da nr.1 Elettropompa Principale + nr.1 Motopompa Diesel Principale + nr.1 Pompa Pilota
 Dimensions - **Units Serie ED...-J-...** composed with nr.1 Main Electric Pump + nr.1 Main Diesel Pump + nr.1 Jockey Pump
 Dimensiones - **Grupos Serie ED...-J-...** compuestos por No.1 Bomba Eléctrica Principal + No.1 Bomba Diesel Principal + No.1 Bomba Jockey

Modello Model	Pompa pilota Jockey pump	Collegamenti Connections				Dimensioni (mm) Dimensions (mm)													Serbatoio Tank
		DNA	DNM1	DNM2	DNP	A	B	C	D1	D2	E	E1	G	G1	H1	H2	J		
ED80-315/160/149,7-J5-...	J5	DN100	DN125	DN150	1"	vedi nota fine tabelle / see note at the end of tables / ver nota al final de tablas													TK285
ED80-315/160/180,5-J5-...	J5	DN100	DN125	DN150	1"	vedi nota fine tabelle / see note at the end of tables / ver nota al final de tablas													TK315
ED100-160/15/17,9-J1-...	J1	DN125	DN150	DN200	1 1/4"	1300	1560	480	2490	2555	420	355	400	385	1730	1795	384	TK50	
ED100-160/22/26,8-J1-...	J1	DN125	DN150	DN200	1 1/4"	1450	1560	480	2490	2555	420	370	400	370	1730	1795	384	TK50	
ED100-160/30/31,7-J1-...	J1	DN125	DN150	DN200	1 1/4"	1800	1700	520	2530	2595	400	400	450	450	1770	1835	339	TK65	
ED100-200/22/26,8-J1-...	J1	DN125	DN150	DN200	1 1/4"	1450	1560	480	2520	2585	420	370	400	370	1760	1825	384	TK50	
ED100-200/30/31,7-J1-...	J1	DN125	DN150	DN200	1 1/4"	1800	1700	520	2560	2625	400	400	450	450	1800	1865	339	TK65	
ED100-200/37/31,7-J1-...	J1	DN125	DN150	DN200	1 1/4"	1800	1700	520	2560	2625	400	400	450	450	1800	1865	339	TK65	
ED100-200/37/48,7-J1-...	J1	DN125	DN150	DN200	1 1/4"	1800	1700	520	2560	2625	400	400	450	450	1800	1865	339	TK100	
ED100-200/45/48,7-J1-...	J1	DN125	DN150	DN200	1 1/4"	1800	1700	520	2560	2625	400	400	450	450	1800	1865	339	TK100	
ED100-200/55/48,7-J1-...	J1	DN125	DN150	DN200	1 1/4"	1800	1700	520	2560	2625	400	400	450	450	1800	1865	339	TK100	
ED100-200/55/67-J1-...	J1	DN125	DN150	DN200	1 1/4"	2000	1700	570	2610	2675	400	400	450	450	1850	1915	340	TK140	
ED100-200/45/48,7-J2-...	J2	DN125	DN150	DN200	1 1/4"	2000	1700	570	2610	2675	400	400	450	450	1850	1915	265	TK100	
ED100-200/55/67-J2-...	J2	DN125	DN150	DN200	1 1/4"	2000	1700	570	2610	2675	400	400	450	450	1850	1915	265	TK140	
ED100-200/75/67-J2-...	J2	DN125	DN150	DN200	1 1/4"	2000	1700	570	2610	2675	400	400	450	450	1850	1915	265	TK140	
ED100-200/75/99,5-J2-...	J2	DN125	DN150	DN200	1 1/4"	2200	1826	570	2610	2675	343	483	450	550	1850	1915	210	TK170	
ED100-250/55/67-J1-...	J1	DN125	DN150	DN200	1 1/4"	2000	1700	595	2640	2705	400	400	450	450	1875	1940	340	TK140	
ED100-250/45/48,7-J1-...	J1	DN125	DN150	DN200	1 1/4"	2000	1700	595	2640	2705	400	400	450	450	1875	1940	340	TK140	
ED100-250/45/48,7-J2-...	J2	DN125	DN150	DN200	1 1/4"	2000	1700	595	2640	2705	400	400	450	450	1875	1940	265	TK100	
ED100-250/55/67-J2-...	J2	DN125	DN150	DN200	1 1/4"	2000	1700	595	2640	2705	400	400	450	450	1875	1940	265	TK140	
ED100-250/75/67-J2-...	J2	DN125	DN150	DN200	1 1/4"	2000	1700	595	2640	2705	400	400	450	450	1875	1940	265	TK140	
ED100-250/75/99,5-J3-...	J3	DN125	DN150	DN200	1 1/4"	2200	1826	595	2640	2705	343	483	450	550	1875	1940	160	TK170	
ED100-250/90/99,5-J2-...	J2	DN125	DN150	DN200	1 1/4"	2200	1826	595	2640	2705	343	483	450	550	1875	1940	210	TK170	
ED100-250/90/99,5-J3-...	J3	DN125	DN150	DN200	1 1/4"	2200	1826	595	2640	2705	343	483	450	550	1875	1940	160	TK170	
ED100-250/110/99,5-J3-...	J3	DN125	DN150	DN200	1 1/4"	vedi nota fine tabelle / see note at the end of tables / ver nota al final de tablas													TK170
ED100-250/110/132,4-J3-...	J3	DN125	DN150	DN200	1 1/4"	vedi nota fine tabelle / see note at the end of tables / ver nota al final de tablas													TK230
ED100-250/132/132,4-J3-...	J3	DN125	DN150	DN200	1 1/4"	vedi nota fine tabelle / see note at the end of tables / ver nota al final de tablas													TK230
ED100-315/90/99,5-J3-...	J3	DN125	DN150	DN200	1 1/4"	2200	1826	620	2695	2760	343	483	450	550	1935	2000	215	TK170	
ED100-315/110/99,5-J3-...	J3	DN125	DN150	DN200	1 1/4"	vedi nota fine tabelle / see note at the end of tables / ver nota al final de tablas													TK170
ED100-315/132/99,5-J3-...	J3	DN125	DN150	DN200	1 1/4"	vedi nota fine tabelle / see note at the end of tables / ver nota al final de tablas													TK170
ED100-315/132/132,4-J3-...	J3	DN125	DN150	DN200	1 1/4"	vedi nota fine tabelle / see note at the end of tables / ver nota al final de tablas													TK230
ED100-315/160/149,7-J3-...	J3	DN125	DN150	DN200	1 1/4"	vedi nota fine tabelle / see note at the end of tables / ver nota al final de tablas													TK285
ED100-315/160/180,5-J4-...	J4	DN125	DN150	DN200	1 1/4"	vedi nota fine tabelle / see note at the end of tables / ver nota al final de tablas													TK315
ED100-315/200/180,5-J4-...	J4	DN125	DN150	DN200	1 1/4"	vedi nota fine tabelle / see note at the end of tables / ver nota al final de tablas													TK315
ED100-315/200/202,8-J5-...	J5	DN125	DN150	DN200	1"	vedi nota fine tabelle / see note at the end of tables / ver nota al final de tablas													TK360
ED100-315/250/225,2-J5-...	J5	DN125	DN150	DN200	1"	vedi nota fine tabelle / see note at the end of tables / ver nota al final de tablas													TK390
ED125-200/45/48,7-J1-...	J1	DN125	DN150	DN200	1 1/4"	1800	1700	620	2830	2905	400	400	450	450	2030	2105	340	TK100	
ED125-200/55/67-J1-...	J1	DN125	DN150	DN200	1 1/4"	2000	1700	620	2830	2905	400	400	450	450	2030	2105	340	TK140	
ED125-200/75/99,5-J1-...	J1	DN125	DN150	DN200	1 1/4"	2200	1826	620	2830	2905	343	483	450	550	2030	2105	340	TK170	
ED125-200/75/99,5-J2-...	J2	DN125	DN150	DN200	1 1/4"	2200	1826	620	2830	2905	343	483	450	550	2030	2105	265	TK170	
ED125-200/90/99,5-J2-...	J2	DN125	DN150	DN200	1 1/4"	2200	1826	620	2830	2905	343	483	450	550	2030	2105	265	TK170	
ED125-250/55/67-J1-...	J1	DN125	DN150	DN200	1 1/4"	2000	1700	620	2870	2945	400	400	450	450	2070	2145	340	TK140	
ED125-250/75/99,5-J1-...	J1	DN125	DN150	DN200	1 1/4"	2200	1826	620	2870	2945	343	483	450	550	2070	2145	340	TK170	
ED125-250/75/67-J2-...	J2	DN150	DN200	DN200	1 1/4"	2000	1700	620	2870	2945	400	400	450	450	2070	2145	265	TK140	
ED125-250/90/99,5-J2-...	J2	DN150	DN200	DN200	1 1/4"	2200	1826	620	2870	2945	343	483	450	550	2070	2145	265	TK170	
ED125-250/110/99,5-J2-...	J2	DN150	DN200	DN200	1 1/4"	vedi nota fine tabelle / see note at the end of tables / ver nota al final de tablas													TK170
ED125-250/110/132,4-J2-...	J2	DN150	DN200	DN200	1 1/4"	vedi nota fine tabelle / see note at the end of tables / ver nota al final de tablas													TK230
ED125-250/132/132,4-J3-...	J3	DN150	DN200	DN200	1 1/4"	vedi nota fine tabelle / see note at the end of tables / ver nota al final de tablas													TK230
ED125-250/160/149,7-J3-...	J3	DN150	DN200	DN200	1 1/4"	vedi nota fine tabelle / see note at the end of tables / ver nota al final de tablas													TK285
ED125-250/160/180,5-J3-...	J3	DN150	DN200	DN200	1 1/4"	vedi nota fine tabelle / see note at the end of tables / ver nota al final de tablas													TK315
ED125-315/110/132,4-J3-...	J3	DN150	DN200	DN200	1 1/4"	vedi nota fine tabelle / see note at the end of tables / ver nota al final de tablas													TK230
ED125-315/132/132,4-J3-...	J3	DN150	DN200	DN200	1 1/4"	vedi nota fine tabelle / see note at the end of tables / ver nota al final de tablas													TK230
ED125-315/160/180,5-J4-...	J4	DN150	DN200	DN200	1 1/4"	vedi nota fine tabelle / see note at the end of tables / ver nota al final de tablas													TK315
ED125-315/200/202,8-J4-...	J4	DN150	DN200	DN200	1 1/4"	vedi nota fine tabelle / see note at the end of tables / ver nota al final de tablas													TK360
ED150-315/200/202,8-J3-...	J3	DN200	DN250	DN300	1 1/4"	vedi nota fine tabelle / see note at the end of tables / ver nota al final de tablas													TK360
ED150-315/250/270-J3-...	J3	DN200	DN250	DN300	1 1/4"	vedi nota fine tabelle / see note at the end of tables / ver nota al final de tablas													TK425
ED150-315/250/270-J4-...	J4	DN200	DN250	DN300	1 1/4"	vedi nota fine tabelle / see note at the end of tables / ver nota al final de tablas													TK425

Gruppo fornito in due moduli, sommare le dimensioni di "D...-J..."(pag.60-64)+ "E...-J0"(pag.44-48). I due moduli sono da unire tra di loro con un compensatore elastico (o tronchetto flangiato).
 Unit supplied in two modules, to add the dimensions of "D...-J..."(pag.60-64)+ "E...-J0"(pag.44-48). The modules are to be joined together by a flanged elastic compensator (or flanged pipe).
 Grupo entregado en dos módulos, añadir las dimensiones de "D...-J..."(pag.60-64)+ "E...-J0"(pag.44-48). Los módulos han de ser unidas entre sí mediante compensador elástico embridado (o tubería embridada).

Gruppi Antincendio con pompe tipo "Vertical Turbine Pumps", eseguiti secondo Norma EN 12845
Serie VE...-J... Gruppo composto da pompe principali tipo "vertical turbine pumps"

*Fire Fighting Units with "Vertical Turbine Main Pumps", made according to standard EN 12845
 Serie VE...-J... Unit composed with "Vertical Turbine Main Pumps"*

*Grupos Contra Incendio con "Bombas Principales de Turbina Vertical", realizados de acuerdo con la norma EN 12845
 Serie VE...-J... Grupo compuesto por Bombas Principales de Turbina Vertical*



Colore rosso optional / Red color optional / Color rojo optional



Gruppi Antincendio EN 12845 composti da Pompe Principali tipo Vertical Turbine Pump:

Pompe principali tipo "vertical turbine pumps", corpo pompa e girante in ghisa, tenuta a baderna, accoppiamento eseguito a mezzo di giunto rigido con motore elettrico asincrono trifase ed a mezzo di giunto cardanico con motore diesel allestito secondo Norma EN 12845. Il gruppo antincendio può essere completo di una elettropompa principale, una motopompa di riserva ed una pompa pilota (pompa di compensazione e linee d'asse delle pompe principali fornite sciolte, per la loro installazione a cura del Cliente).

Le testate delle pompe principali ed il piping risultano assiemati su di un basamento in profilati di acciaio verniciato, il motore elettrico della pompa principale è cablato elettricamente al quadro elettrico di comando installato a bordo skid (per potenze \geq ai kW 110 il quadro elettrico della pompa principale viene fornito sciolto in armadio metallico di dimensioni max LxHxP = mm 800x1700x430 ed il suo cablaggio con il gruppo sarà a cura del Cliente), anche il motore diesel della motopompa risulta cablato elettricamente al quadro elettrico di comando installato a bordo gruppo.

Serbatoio di gasolio incluso fornito separato dal gruppo, su piedistallo.

Le offerte complete di descrizione tecnica verranno sviluppate direttamente su richiesta, indicandoci il punto di lavoro delle pompe e la profondità che le pompe principali devono avere dalla loro base fino alla fine della succheruola.



Fire fighting unit according to standard EN 12845, made with main Vertical Turbine Pumps:

Main pumps type "vertical turbine pumps", cast iron pump casing, gland packing shaft seal; coupling performed by elastic joint for flanged vertical electric motors and by industrial cardan shaft for diesel engines. The fire fighting unit is fitted in compliance with EN 12845 and can be complete with 1 electric main pumps, 1 diesel main pump and a jockey pump (jockey pump and the column element of main pumps are supplied separately and its installation will be at the Customer charge).

The drive heads of main pumps and the piping complete with valves is mounted on a painted steel base, electrically wired to the electrical control panels installed on board skid (for power \geq kW 110, the control panel of the electric main pump is supplied loose metal cabinet max size = WxHxD mm 800x1700x430 and its wiring with the group will be at the Customer).

Diesel tank included, provided on a separate pedestal.

The technical offers will be developed on request, depending the work point of each main pump and the deep to the end of the suction.



Grupo Contra Incendio EN 12845 compuesto por bombas principales de turbina vertical:

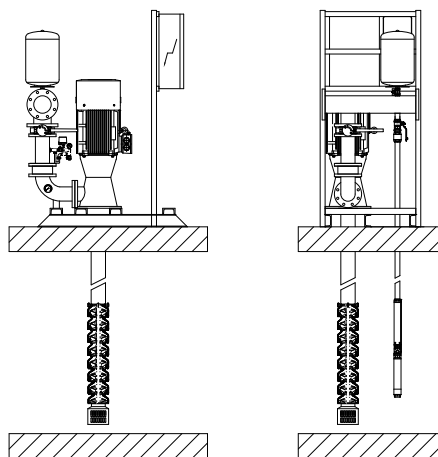
Bombas principales tipo "de turbina vertical", cuerpo de la bomba e impulsores en hierro fundido, bombas con prensaestopas, acoplamiento con el motor eléctrico asíncrono trifásico realizado por medio de acoplamiento rígido y con el motor diesel realizado por medio de acoplamiento de cardan. El grupo contra incendio puede ser completo con una bomba principal eléctrica, una motobomba principal diesel y una bomba jockey para pozo (Bomba Jockey y líneas centrales de las bombas principales se suministran sueltas, para su instalación por el Cliente).

El exterior de las bombas principales y las tuberías están instaladas en una base de perfiles de acero pintado y eléctricamente cableadas a los paneles de control eléctricos instalados en el módulo (por potencias \geq 110 kW el cuadro eléctrico de la bomba principal se suministra en armario metálico separado de dimensiones máximas = LxHxP mm 800x1700x430 y su conexión con el grupo es a cargo del cliente). Tanque de diesel incluido, entregado separado del módulo, en su pedestal.

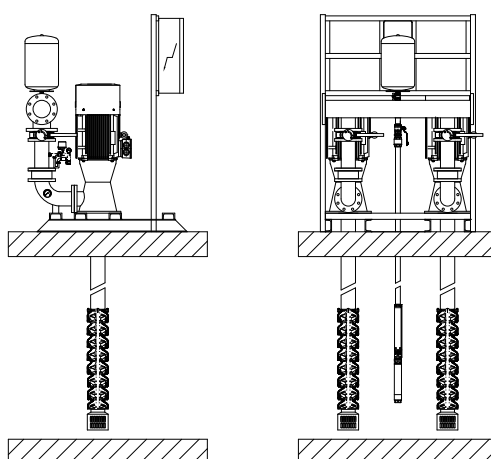
Ofertas y descripciones técnicas completas se desarrollarán directamente a pedido, indicando el punto de funcionamiento de las bombas (Q/H) y la profundidad que las bombas principales deben tener desde su base hasta el final de la aspiración.

serie VE-J

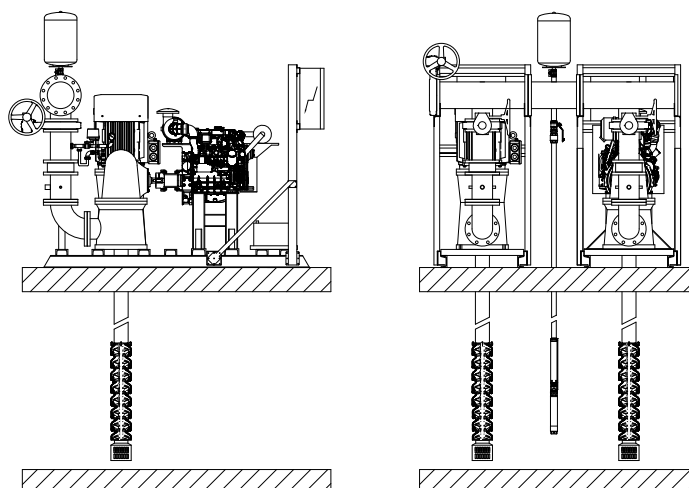
Gruppi Serie VE...-J composti da nr.1 Elettropompa Principale + nr.1 Pompa Pilota
Units Serie VE...-J composed with nr. 1 Main Electric Pump + nr. Jockey Pump
Grupos Serie VE...-J compuestos por No.1 Bomba Principal Eléctrica + No.1 Bomba Jockey



Gruppi Serie VEE...-J composti da nr.2 Elettropompe Principali + nr.1 Pompa Pilota
Units Serie VEE...-J composed with nr. 2 Electric Main Pump + nr. Jockey Pump
Grupos Serie VEE...-J compuestos por No.2 Bombas Principales Eléctricas + No.1 Bomba Jockey



Gruppi Serie VED...-J composti da nr.1 Elettropompa Principale + nr.1 Motopompa Diesel Principale + nr.1 Pompa Pilota
Units Serie VED...-J composed with nr. 1 Electric Main Pump + nr. 1 Diesel Main Pump + nr. Jockey Pump
Grupos Serie VED...-J compuestos por No.1 Bomba Principal Eléctrica + No.1 Bomba Principal Diesel + No.1 Bomba Jockey



Gruppi Antincendio con elettropompe sommerse, eseguiti secondo Norma EN 12845
Serie SP...

*Fire Fighting Units with bore hole (submersible) pumps, made according to standard EN 12845
 Serie SP...*

*Grupos Contra Incendio con bombas principales de pozo profundo, realizados de acuerdo con la norma EN 12845
 Serie SP...*



Colore rosso optional / Red color optional / Color rojo optional



Gruppo Antincendio EN 12845 composto da Elettropompe del tipo Sommerso:

Pompe principali del tipo sommerso, con motore elettrico asincrono trifase. Il gruppo antincendio può essere completo di una o due elettropompe principali ed una pompa pilota del tipo sommerso (fornite sciolte), del gruppo idraulico di comando con collari per il fissaggio e dei quadri elettrici forniti sciolti predisposti per il loro fissaggio a parete.

La fornitura del gruppo antincendio prevede come optional la possibilità di avere il gruppo di comando idraulico ed i quadri elettrici montati su unico basamento in profilati di acciaio verniciato. Le pompe vengono sempre fornite sciolte per la loro installazione in riserva idrica ed in alcuni casi l'Installatore dovrà provvedere all'accoppiamento idraulica/motore. Le pompe o sono predisposte per la loro eventuale installazione in orizzontale.

Il punto 10.6.1 della Norma EN 12845 dice che le installazioni con pompe sommerse dovrebbero essere evitate e usate solamente dove non è praticabile un'installazione sottobattente.



Fire Fighting Unit according to standard EN 12845, made with Electric Submersible Pumps:

Main pump of the bore hole type, with three-phase asynchronous electric motor. The fire fighting unit can be complete with one or two electric main pumps and a jockey pump of the submersible type (supplied separately), the hydraulic control unit with wall fixing system and electrical control panels supplied for wall fixing. The supply of the Fire fighting unit as an option can be supplied with the hydraulic control unit and electrical control panels mounted on one base in painted steel.

The pumps are always supplied separately for installation in water tank and in some cases the installer must provide of the hydraulic/motor coupling. The pumps are designed for eventual horizontal installation.

The point 10.6.1 of the EN12845 norm that the submersible pump arrangements should be avoided and only used when it is not practicable to arrange positive suction head.



Grupo Contra Incendio EN 12845 compuesto por bombas principales sumergibles de pozo profundo:

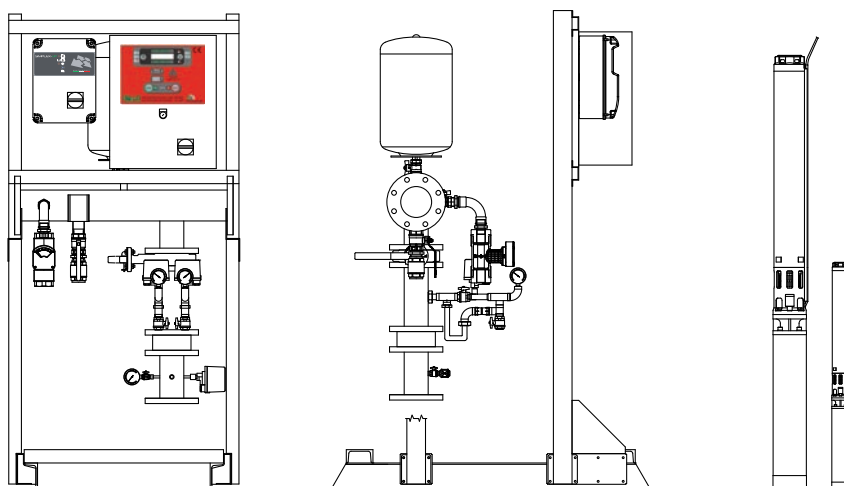
Bombas principales tipo "sumergibles de pozo profundo", con motor eléctrico asíncrono trifásico. El grupo contra incendio puede ser completo con una o dos bombas principales eléctricas y una bomba jockey sumergibles de pozo profundo (suministradas sueltas), grupo hidráulico de control con collares de fijación y cuadros eléctricos suministrados sueltos dispuestos para su instalación a la pared.

La oferta del grupo contra incendio prevé opcionalmente la oportunidad de tener el grupo grupo hidráulico de control y los cuadros eléctricos montados en una misma base de acero pintada. Las bombas son siempre suministradas sueltas para su instalación en el tanque de agua y en algunos casos el instalador tendrá que hacer el acoplamiento hidráulica-motor. Las bombas son adecuadas para su eventual instalación en horizontal.

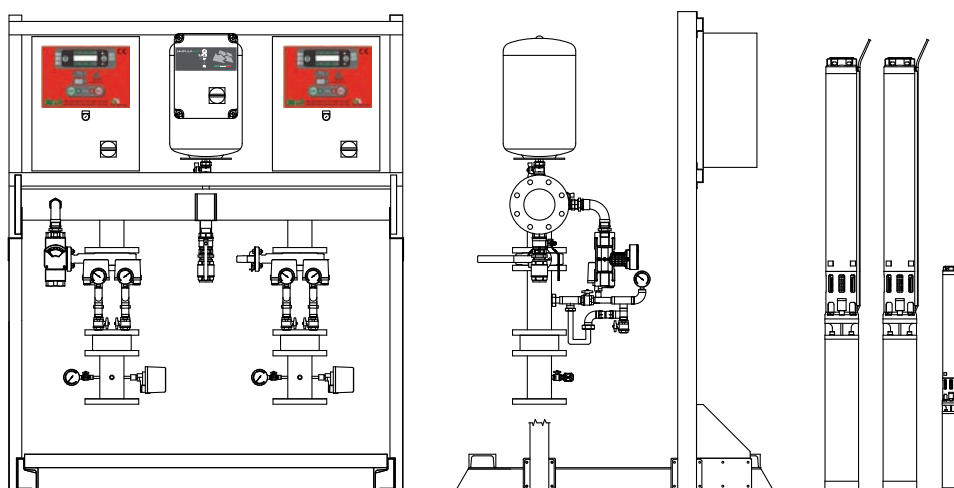
La sección 10.6.1 de la norma EN 12845 dice que las instalaciones con bombas sumergibles deben evitarse y utilizarse sólo cuando no sea posible una instalación en carga de las bombas principales.

serie SP

Gruppi Serie SP composti da nr.1 Elettropompa Principale + nr.1 Pompa Pilota
Units Serie SP composed with nr. 1 Electric Main Pump + nr. Jockey Pump
Grupos Serie SP compuestos por No.1 Bomba Principal Eléctrica + No.1 Bomba Jockey



Gruppi Serie 2SP composti da nr.2 Elettropompe Principali + nr.1 Pompa Pilota
Units Serie 2SP composed with nr. 2 Electric Main Pumps + nr. Jockey Pump
Grupos Serie 2SP compuestos por No.2 Bombas Principales Eléctricas+ No.1 Bomba Jockey



La gamma da noi proposta di questo tipo di gruppi antincendio è visitabile nella sezione antincendio del nostro sito web
 The range of this kind of fire fighting units is available into our official web site at the fire fighting section
 La gama de este tipo de grupos contra incendio puede ser visitada en nuestra página web en la sección "contra incendio"

POMPE PILOTA E SERBATOI / JOCKEY PUMP & TANKS / BOMBAS JOCKEY Y TANQUES

ELETTROPOMPE DI COMPENSAZIONE / JOCKEY PUMPS / BOMBAS JOCKEY

Sistema identificativo delle pompe pilota riportate nelle tabelle dimensionali dei gruppi antincendio con pompe principali tipo back pull-out.

Identification table of jockey pumps in the dimension tables of the fire fighting units with main pumps "back pull-out" type.

Sistema de identificación de las bombas jockey en las tablas dimensionales de los grupos contra incendio con bombas tipo "tipo pull-out".

Cod.	Riferimento Tabelle Tables reference Referencia en la tabla	Modello Pompa pilota Model of Jockey pump Modelo de la bomba jockey	Tipo Type Tipo	Q max (m ³ /h)	H max (mt)	Potenza (kW) Power (kW) Potencia (kW)
A1909	J1	FG6	"Jet" Autoadescante "Jet" Self-priming "Jet" Autocebante	4,8	75	kW 1,5 (Hp 2)
A1910	J2	FGH3/8	Plurigrante orizzontale Horizontal multistage Multicelulares horizontal	5	90	kW 1,5 (Hp 2)
A1911	J3	U5V-300/10	Asse verticale Vertical multi stage Vertical Multicelulares	8,4	112	kW 2,2 (Hp 3)
A1912	J4	U5V-380/12	Asse verticale Vertical multi stage Vertical Multicelulares	8,4	138	kW 3,0 (Hp 4)
A1913	J5	FGV3/14	Asse verticale Vertical multi stage Vertical Multicelulares	4,5	159	kW 2,2 (Hp 3)

SERBATOI DI GASOLIO PER GRUPPI ANTINCENDIO CON MOTOPOMPA DIESEL TANKS FOR FIRE FIGHTING UNITS WITH DIESEL MOTORPUMP TANQUES DE DIESEL PARA GRUPOS CONTRA INCENDIOS CON MOTOBOMBA

Sistema identificativo dei serbatoi di gasolio riportati nelle tabelle dimensionali dei gruppi antincendio con pompe principali tipo "back pull-out".

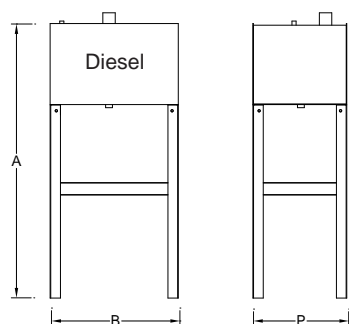
Identification table of diesel tanks in the dimension tables of the fire fighting units with main pumps "back pull-out" type.

Sistema de identificación de los tanques de diesel en las tablas dimensionales de los grupos contra incendio con bombas tipo "tipo pull-out".

Misure serbatoi di gasolio standard, forniti sciolti a corredo di ciascuna motopompa diesel

Diesel tanks dimensions (each motorpump is supplied with one separately tank)

Tanques de diesel estándar, suministrados sueltos a cada motobomba diesel



Cod.	Modello Serbatoio Tank Model Modelo Tanque	Capacità (lt) Capacity (lt) Capacidad (lt)	A (mm)	B (mm)	P (mm)
A1914	TK-25	25	1207	420	314
A1915	TK-50	50	1227	574	404
A1916	TK-65	65	1182	574	404
A1917	TK-100	100	1407	670	508
A1918	TK-140	140	1267	874	558
A1919	TK-170	170	1310	874	558
A1920	TK-230	230	1537	1074	558
A1921	TK-285	285	1557	1174	598
A1922	TK-315	315	1557	1174	598
A1923	TK-360	360	1677	1174	598
A1924	TK-390	390	1647	1174	598
A1925	TK-425	425	1712	1174	598

COMPONENTI A RICHIESTA

REQUIRED COMPONENTS

COMPONENTES A PETICIÓN



COMPONENTI A RICHIESTA / REQUIRED COMPONENTS / COMPONENTES A PETICIÓN



I gruppi antincendio proposti nel presente catalogo necessitano di alcuni componenti obbligatori per realizzare una corretta installazione. Nella presente sezione si trovano sia i componenti obbligatori che accessori di ricambio.



The firefighting units of this catalog need some mandatory components to make a correct installation. In this section are described the mandatory components and some spare parts.



Los grupos contra incendio de este catálogo requieren algunos componentes necesarios para realizar una correcta instalación. En esta sección se encuentran los componentes necesarios y algunos accesorios de repuesto.

■ RIDUZIONI ECCENTRICHE / ECCENTRICS REDUCTIONS / REDUCCIONES EXCÉNTRICAS

Riduzioni eccentriche flangiate da installare in aspirazione delle pompe principali, sono complete di stacco da ¼" con valvola a sfera di intercettazione e vuotomanometro (o manometro su richiesta). Per la scelta verificare il diametro della bocca di aspirazione delle pompe principali DNA (limite di fornitura standard) e poi consultare le tabelle seguenti al fine di definire l'allargamento del cono eccentrico DNB (in base al tipo di installazione: sottobattente o sobrabattente).

Scelta delle riduzioni eccentriche

L'aspirazione della pompa principale deve essere collegata ad una tubazione dritta o conica, lunga almeno due volte il diametro dell'aspirazione stessa. La riduzione deve essere del tipo eccentrico, ossia deve avere la parte superiore orizzontale ed un angolo di apertura massimo che non sia maggiore di 20°. Le valvole non devono essere posizionate direttamente sulla bocca di aspirazione della pompa. Le tubazioni di aspirazione devono essere poste orizzontalmente o con pendenza continua in salita verso la pompa per prevenire la possibilità di formazione di sacche d'aria.

Nelle condizioni di sottobattente, il diametro della tubazione di aspirazione non deve essere minore di 65 mm. Inoltre il diametro deve essere tale che la velocità non sia maggiore di 1,8 m/s quando la pompa sta funzionando alla massima portata richiesta.

Nelle condizioni di sobrabattente, il diametro della tubazione di aspirazione non deve essere minore di 80 mm. Inoltre il diametro deve essere tale che la velocità non sia maggiore di 1,5 m/s quando la pompa sta funzionando alla portata massima richiesta.

Attenzione che le tabelle seguenti tengono conto solo delle indicazioni relative alla velocità massima ammissibile in aspirazione pompe, tale dimensionamento può non essere sufficiente in quanto la Norma EN 12845 richiede che la tubazione di aspirazione, comprese tutte le valvole e raccordi, deve essere progettata in modo da assicurare che l'NPSH disponibile (calcolato alla massima temperatura prevista dell'acqua) all'ingresso della pompa, superi l'NPSH richiesto di almeno mt 1 alla portata massima della pompa come indicato nel prospetto 14 della Norma EN 12845.

Flanged reductions eccentric to be installed in the suction of main pumps, are complete of ¼" out point, ball interception valve and vacuum gauge (or gauge on request). To choose it take the diameter inlet of the main pumps DNA (limit of standard) and then consult the following tables in order to define the enlargement of the eccentric cone DNB (depending on the type of installation: suction lift or positive head).

Choice of Eccentrics Reductions

The suction of the main pump must be connected to a pipe straight or conical, long at least two times of the pump's diameter suction. The reduction must be of the eccentric type, i.e. it should have the upper horizontal part and a bottom angle of maximum opening that is not more than 20°. The valves should not be placed directly on the suction pump. The inlet pipes need to be placed horizontally or with constant gradient up towards the pump to prevent the possibility of formation of air pockets.

Under the conditions of positive head, the diameter of the suction pipe must not be less than 65 mm (DN65). Moreover, the diameter should be such that the speed is not more than 1.8 m/s, when the pump is running at the maximum required flow rate.

Under the conditions of suction lift, the diameter of the suction pipe must not be less than 80 mm (DN80). Moreover, the diameter should be such that the speed is not greater than 1.5 m/s, when the pump is running at maximum flow rate required.

Nelle condizioni di sobrabattente, il diametro della tubazione di aspirazione non deve essere minore di 80 mm. Inoltre il diametro deve essere tale che la velocità non sia maggiore di 1,5 m/s quando la pompa sta funzionando alla portata massima richiesta.

Please note that the following tables reflect only the details concerning the maximum permissible speed on suction pumps, the sizing may not be enough, as the EN 12845 standard requires that the suction pipe, including all valves and fittings must be designed to ensure that the available NPSH (calculated at the maximum expected temperature of the water) at the pump inlet exceeds the NPSH required at least 1 m at maximum capacity of the pump as shown in Table 14 of EN 12845.

Reduccionen excéntricas de instalar en la aspiración de las bombas principales, son completas de válvula de cierre ¼ " y vuotomanometro (o manómetro a pedido). Para elegir, compruebe el diámetro de la aspiración de las bombas principales DNA (límite de suministro) y luego consulte las siguientes tablas para definir la extensión del cono excéntrico DNB (dependiendo del tipo de instalación: bomba en carga o bomba no en carga).

Elegir las reducciones excéntricas

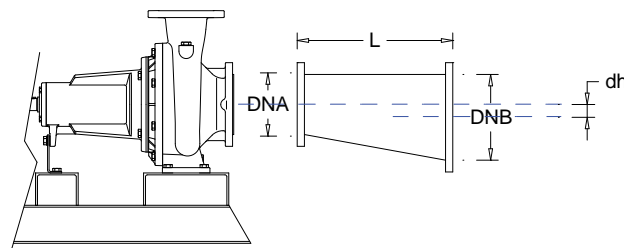
La aspiración de la bomba principal debe ser conectada a una tubería recta o cónica, larga al menos dos veces el diámetro de la aspiración misma. El cono de ampliación de la aspiración de la bomba principal deberá ser del tipo excéntrico, es decir debe tener la parte superior horizontal y un ángulo máximo de apertura que no sea mayor que 20°.

Las válvulas de cierre no deben ser ubicadas directamente en la entrada de las bombas principales. Las tuberías de aspiración deben ser colocadas horizontalmente o con inclinación ascendente hacia de la bomba, para evitar la posibilidad de formación de bolsas de aire.

Tubo de aspiración, para bomba principal en carga: el tubo de aspiración debe ser de diámetro igual o superior a DN65 (mm 65), además su diámetro debe ser suficiente para que no se supere una velocidad de 1,8 m/s con la bomba funcionando a su capacidad máxima.

Tubo de aspiración, para bomba principal no en carga: el tubo de aspiración debe ser de diámetro igual o superior a DN80 (mm 80), además su diámetro será suficiente para que no se supere una velocidad de 1,5 m/s con la bomba funcionando a su capacidad máxima.

Las tablas siguientes dan informaciones relativas a la velocidad máxima permitida en las aspiraciones de las bombas principales, esto puede no ser suficiente porque la norma EN 12845 requiere que la tubería de aspiración, que incluye todas las válvulas y accesorios, debe estar diseñada para garantizar que el NPSH disponible en la bomba (calculado a la temperatura máxima prevista del agua), supere el NPSH requerido al menos de 1 mt a la capacidad máxima de la bomba (como en la Tabla 14 de la norma EN 12845).

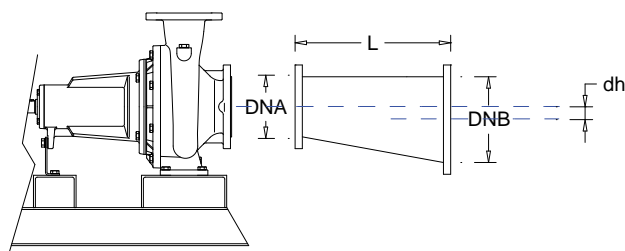


COMPONENTI A RICHIESTA / REQUIRED COMPONENTS / COMPONENTES A PETICIÓN

Nella tabella riportata a lato sono inoltre indicati lo scartamento della riduzione eccentrica (L) e l'abbassamento dell'interasse di aspirazione (dh) rispetto ai valori indicati nei dimensionali dei gruppi antincendio.

In the table on the side, are also indicated the reduction eccentric dimensions (L) and lowering suction interaxis (dh) than the values given in fire fighting unit's dimensions tables.

En la tabla al lado son también indicados el extensión de la reducción excéntrica (L) y la reducción de la altura entre el ejes de la aspiración (dh) en comparación con los valores indicados en las tablas de las dimensioned de los grupos contra incendio.



dh:

valore da sottrarre all'interasse di aspirazione della pompa principale indicato nelle tabelle dimensionali dei gruppi antincendio con pompe "back pull-out"

value to be subtracted from main pumps interaxis suction, shown in dimensions tables of fire fighting units with "back pull-out" main pumps

altura que se tiene restar de la aspiración de la bomba principal en las tablas de dimensiones de los grupos contra incendio con bombas tipo "back pull-out"

Cod.	Modello riduzione Reduction model Modelo de reducción	DNA	DNB	L (mm)	dh (mm)
700.665	RE50-65	DN50	DN65	200	8
700.666	RE50-80	DN50	DN80	180	15
700.667	RE50-100	DN50	DN100	200	28
700.668	RE50-125	DN50	DN125	235	40
700.669	RE65-80	DN65	DN80	210	6.5
700.670	RE65-100	DN65	DN100	250	20
700.671	RE65-125	DN65	DN125	210	32
700.672	RE65-150	DN65	DN150	270	46
700.673	RE65-200	DN65	DN200	415	70
700.674	RE80-100	DN80	DN100	210	12
700.675	RE80-125	DN80	DN125	200	25
700.676	RE80-150	DN80	DN150	325	40
700.677	RE80-200	DN80	DN200	410	65
700.678	RE80-250	DN80	DN250	550	91
700.679	RE100-150	DN100	DN150	225	27
700.680	RE100-200	DN100	DN200	325	52
700.681	RE100-250	DN100	DN250	455	80
700.682	RE125-200	DN125	DN200	385	40
700.683	RE125-250	DN125	DN250	415	68
700.684	RE125-300	DN125	DN300	545	92
700.685	RE150-250	DN150	DN250	365	51
700.686	RE150-300	DN150	DN300	520	78
700.687	RE150-350	DN150	DN350	560	92
700.688	RE150-400	DN150	DN400	710	120
700.689	RE200-300	DN200	DN300	435	52
700.690	RE200-350	DN200	DN350	435	69
700.691	RE200-400	DN200	DN400	555	95

■ INSTALLAZIONE SOTTOBATTENTE / POSITIVE HEAD INSTALLATION / INSTALCIÓN EN CARGA

Tabella di scelta rapida della riduzione eccentrica (V ≤ 1,8 m/s)

Per mantenere all'interno della tubazione di aspirazione della pompa principale le velocità di flusso indicate in Norma EN 12845, a seconda della portata massima richiesta dall'impianto, si deve allargare la bocca di aspirazione della pompa principale minimo al diametro indicato nella tabella seguente:

Selection table of the reduction eccentric (V ≤ 1.8 m/s)

In order to maintain inside the suction pipe of the main pump flow rates indicated in standard EN 12845, depending on the maximum flow rate required by the fire-fighting network, it should expand suction pipe from the main inlet pump to the minimum diameter indicated in the following table:

Tabla para elegir la reducción excéntrica (V ≤ 1,8 m/s)

Para mantener dentro de la tubería de aspiración de la bomba principal la velocidad del flujo requerida por la norma EN 12845, en función del caudal máximo requerido por la planta, se debe ampliar la aspiración de la bomba principal al diámetro mínimo indicado en la tabla siguiente:

Velocità Acqua / Water Speed / Velocidad Agua V ≤ 1,8 m/s										
Q (l/m)	0÷358	359÷542	543÷848	849÷1324	1325÷1907	1908÷3390	3391÷5297	5298÷7626	7627÷10381	10382÷13558
Ø min	DN65	DN80	DN100	DN125	DN150	DN200	DN250	DN300	DN350	DN400

■ INSTALLAZIONE SOPRABATTENTE / SUCTION LIFT INSTALLATION / INSTALCIÓN NO EN CARGA

Tabella di scelta rapida della riduzione eccentrica (V ≤ 1,5 m/s)

Per mantenere all'interno della tubazione di aspirazione della pompa principale le velocità di flusso indicate in Norma EN 12845, a seconda della portata massima richiesta dall'impianto, si deve allargare la bocca di aspirazione della pompa principale minimo al diametro indicato nella tabella seguente:

Selection table of the reduction eccentric (V ≤ 1.5 m/s)

In order to maintain inside the suction pipe of the main pump flow rates indicated in standard EN 12845, depending on the maximum flow rate required by the fire-fighting network, it should expand suction pipe from the main inlet pump to the minimum diameter indicated in the following table:

Tabla para elegir la reducción excéntrica (V ≤ 1,5 m/s)

Para mantener dentro de la tubería de aspiración de la bomba principal la velocidad del flujo requerida por la norma EN 12845, en función del caudal máximo requerido por la planta, se debe ampliar la aspiración de la bomba principal al diámetro mínimo indicado en la tabla siguiente:

Velocità Acqua / Water Speed / Velocidad Agua V ≤ 1,5 m/s										
Q (l/m)	0÷452	453÷706	707÷1103	1104÷1589	1590÷2824	2825÷4413	4414÷6355	6356÷8650	8651÷11299	
Ø min	DN80	DN100	DN125	DN150	DN200	DN250	DN300	DN350	DN400	

COMPONENTI A RICHIESTA / REQUIRED COMPONENTS / COMPONENTES A PETICIÓN

■ COMPENSATORI ELASTICI ANTIVIBRANTI ELASTIC VIBRATION COMPENSATORS EXPANSIÓN FLEXIBLE

In presenza di motopompa si consiglia di installare un compensatore elastico antivibrante in aspirazione per smorzare le vibrazioni (in mandata della motopompa è già presente). Inserendo un compensatore tra due collettori di mandata è possibile collegare tra di loro due moduli antincendio.

In presence of diesel motorpump is recommended to install on suction an elastic anti-vibration compensator to dampen the vibrations (in the delivery of the pump is already present). By inserting a compensator between two manifolds you can connect each two fire fighting modules.

En presencia de motobombas diesel se recomienda de instalar un compensador elástico en aspiración de la bomba para amortiguar las vibraciones (en la impulsión de la motobomba diesel ya está presente). Mediante la inserción de un compensador elástico entre dos colectores se pueden conectar entre dos módulos contra incendio.



Cod.	Modello Model	DN	L (mm)	Compressione Compression Compresión	Estensione Extension Extensión	Mov. laterale Lateral mov. Mov. lateral	Inclinazione Inclination Inclinación
700.604	CE-F-25	threaded 1" F	203	22	6	22	25°
700.605	CE-F-32	threaded 1 1/4" F	203	22	6	22	25°
700.606	CE-F-40	threaded 1 1/2" F	203	22	6	22	20°
700.724	CE-50	DN50 PN16	105	10	7	10	15°
700.725	CE-65	DN65 PN16	115	13	7	12	15°
700.726	CE-80	DN80 PN16	130	15	8	12	15°
700.727	CE-100	DN100 PN16	135	19	10	13	15°
700.728	CE-125	DN125 PN16	170	19	12	13	15°
700.729	CE-150	DN150 PN16	180	20	12	14	15°
700.730	CE-200	DN200 PN16	205	25	16	22	15°
700.731	CE-250	DN250 PN16	245	25	16	22	15°
700.732	CE-300	DN300 PN16	260	25	16	22	15°
700.733	CE-350	DN350 PN16	265	25	16	22	15°
700.734	CE-400	DN400 PN16	265	25	16	22	15°

■ VALVOLE DI INTERCETTAZIONE A FARFALLA TIPO "LUG" INTERCEPTION BUTTERFLY VALVES "LUG" TYPE VÁLVULAS DE AISLAMIENTO TIPO MARIPOSA "LUG"

Valvole di intercettazione a farfalla tipo LUG con orecchie filettate, complete di leva di manovra fino al DN100 e di volantino per diametri superiori. Su richiesta è possibile ordinare i contatti di fine corsa, per il monitoraggio dello stato ON/OFF della valvola: supporti per leva con due contatti di fine corsa per valvole con leva di manovra di diametro fino al DN100, riduttore manuale con due contatti di fine corsa per valvole aventi diametro superiore al DN100.

Interception butterfly valve LUG type, with threaded ears, complete with operating lever up to DN100 and hand-wheel for larger diameters. The limit switch for monitoring the ON/OFF valve are available on request.

Válvula de aislamiento mariposa tipo "LUG" completa con palanca de operación hasta DN100 y rueda de mano para diámetros más grandes. A petición se pueden ordenar los contactos electricos para monitorear el estado de la válvula (abierto-cerrado).



Cod.	Modello valvola Valve type Modelo de válvula	DN
700.692	LUG-50	DN50
700.693	LUG-65	DN65
700.694	LUG-80	DN80
700.695	LUG-100	DN100
700.696	LUG-125	DN125
700.697	LUG-150	DN150
700.698	LUG-200	DN200
700.699	LUG-250	DN250
700.700	LUG-300	DN300
700.701	LUG-350	DN350
700.702	LUG-400	DN400

Scelta contatti di fine corsa

Choice of limit switches

Elección Contactos de monitoreo válvulas

Cod.	Modello contatto Contact model Modelo de contacto	Per valvole con DN For valve size Por válvulas con DN
700.703	FC50-80	DN50-DN80
700.704	FC100	DN100
700.705	FC-RM	> DN100

COMPONENTI A RICHIESTA / REQUIRED COMPONENTS / COMPONENTES A PETICIÓN

■ SARACINESCHE CUNEO GOMMATO RUBBER WEDGE GATE VALVES VÁLVULA DE CUÑA



mod. SCPI
con indicatore di posizione e volantino
with position indicator and hand-wheel
con indicador de posición y rueda de mano

Cod.	Modello valvola Valve type Modelo de válvula	DN
700.706	SCPI-50	DN50 PN16
700.707	SCPI-65	DN65 PN16
700.708	SCPI-80	DN80 PN16
700.709	SCPI-100	DN100 PN16
700.710	SCPI-125	DN125 PN16
700.711	SCPI-150	DN150 PN16
700.712	SCPI-200	DN200 PN16
700.713	SCPI-250	DN250 PN16
700.714	SCPI-300	DN300 PN16
700.715	SCPI-350	DN350 PN16
700.716	SCPI-400	DN400 PN16

Contatti di fine corsa (validi per qualsiasi DN)

Limit switches (valid for each valve size)

Contactos de monitoreo válvulas (válidos para cualquier DN)

Cod.	Modello contatto Contact model Modelo de contacto
700.717	FC-SCPI



mod. SCGP

Cod.	Modello valvola Valve type Modelo de válvula	DN
A1926	SCGP-50	DN50
A1927	SCGP-65	DN65
A1928	SCGP-80	DN80
A1929	SCGP-100	DN100
A1930	SCGP-125	DN125
A1931	SCGP-150	DN150
A1932	SCGP-200	DN200
A1933	SCGP-250	DN250
A1934	SCGP-300	DN300
A1935	SCGP-350	DN350
A1936	SCGP-400	DN400

■ SARACINESCHE IN OTTONE FILETTATE THREADED BRASS GATE VALVES VÁLVULAS DE COMPUERTA ROSCADAS EN LATÓN

Valvole di intercettazione a saracinesca in ottone pesante, filettate.

Interception gate valve in heavy brass, threaded.

Válvulas de cierre de compuerta roscados, en latón pesado.



Cod.	Modello valvola Valve type Modelo de válvula	Ø
700.718	SOF-25	1" F
700.719	SOF-32	1 ¼" F
700.720	SOF-40	1 ½" F
700.721	SOF-50	2" F
700.722	SOF-65	2 ½" F
700.723	SOF-80	3" F

COMPONENTI A RICHIESTA / REQUIRED COMPONENTS / COMPONENTES A PETICIÓN

■ VALVOLE DI FONDO COMPLETE DI SUCCHEROLA BOTTOM VALVES COMPLETE WITH STRAINER VÁLVULAS DE PIE CON FILTRO

Si rendono necessarie sempre qualora l'installazione del gruppo antincendio è soprabbattente, oppure quando l'installazione è sottobattente ma l'asse della pompa si trova al di sopra del livello minimo dell'acqua "X" (vedere punto 9.3.5 - EN 12845).

Always are necessary if the installation of fire fighting unit is "suction lift", or are also required when the installation is "positive head" but the axis of the main pump is located above the minimum water level "X" (see item 9.3.5 - EN 12845).

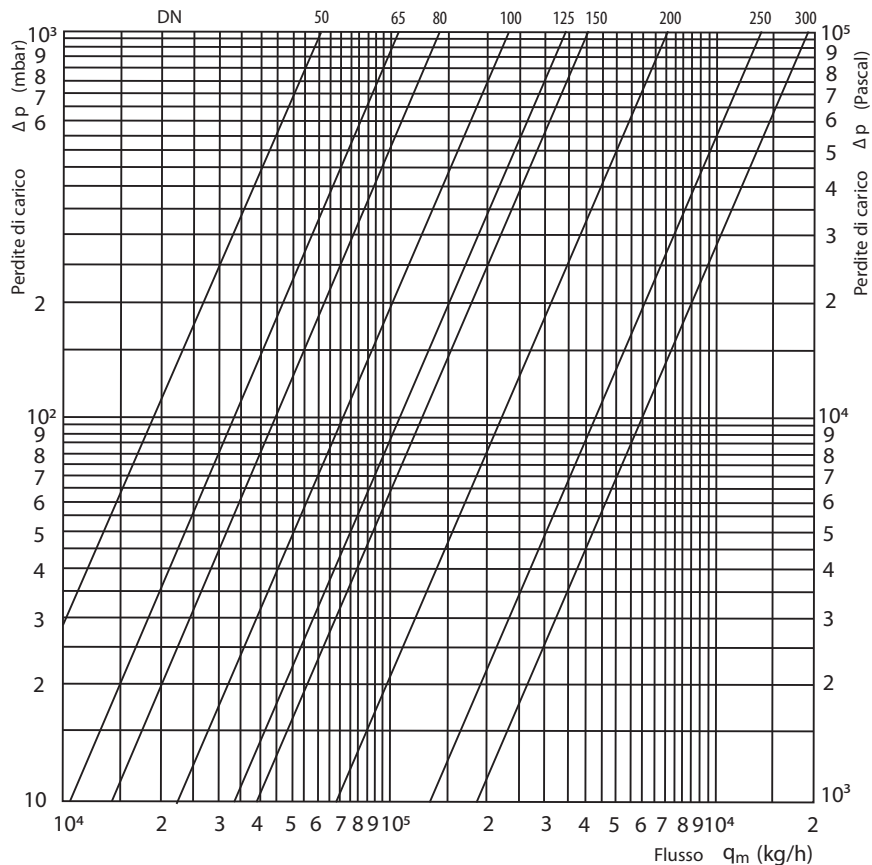
Se necesitan siempre si la instalación del grupo contra incendio es no en carga, o cuando la instalación es en carga pero el eje de la bomba se encuentra por encima del nivel mínimo de agua "X" (ver el punto 9.3.5 - EN 12845).



Cod.	Modello valvola Valve type Modelo de válvula	DN
700.735	VF-50	2"
700.736	VF-65	DN65
700.737	VF-80	DN80
700.738	VF-100	DN100
700.739	VF-125	DN125
700.740	VF-150	DN150
700.741	VF-200	DN200
700.742	VF-250	DN250
700.743	VF-300	DN300
700.744	VF-350	DN350
700.745	VF-400	DN400

TABELLA PERDITE DI CARICO (valvole di fondo fino al DN300) PRESSURE DROPS TABLE (foot valves up to DN300) TABLA PÉRDIDAS DE CARGA (válvulas de pie hasta DN 300)

DN	50	65	80	100	125	150	200	250	300	Kv: secondo DIN EN 60534-2-3
	60	105	140	225	340	405	715	1355	1890	



COMPONENTI A RICHIESTA / REQUIRED COMPONENTS / COMPONENTES A PETICIÓN

■ SERBATOI DI ADESCAMENTO IN ESECUZIONE UNI EN 12845 (obbligatorio solo per installazione soprabattente - un serbatoio per ogni pompa) **PRIMING TANKS WITH EN 12845 STANDARD** (required only for suction lift installation - one tank for each main pump) **TANQUES DE CEBADO EN 12845** (necesario sólo para instalaciones no en carga - un tanque para cada bomba principal)

Vasca di adescamento in acciaio zincato da litri 500 completa di:

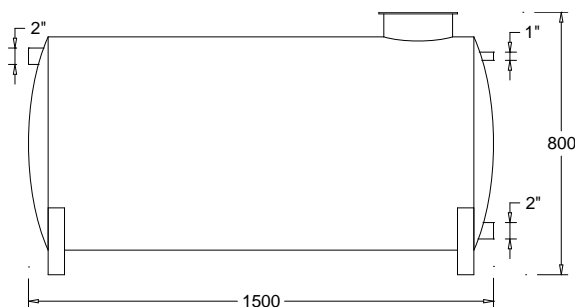
- livellostato per segnalazione di minimo livello
- valvola a galleggiante per l'alimentazione della vasca 1"
- uscita per adescamento pompa 2", ingresso ricircolo, valvole di intercettazione e scarico, accessori

Priming tank 500 liter, galvanized steel complete with:

- A level switch for low level signal
- Float valve for supplying the tank (1")
- Output for pump priming (2"), recirculation input, interception valves and discharge, accessories

Tanque de cebado en acero galvanizado de 500 litros, con:

- Interruptor de nivel para la señalización del nivel mínimo
- Válvula con flotante para alimentar el tanque de 1 "
- Salida de 2" para cebar la bomba, entrada de recirculación, válvulas de cierre y accesorios



Cod.	Modello Model Modelo	Attacchi Connections Conexiones
600.126	VAD-500	Carico / Load: 1" Troppo pieno / Overflow: 2" Adescamento / Priming: 2"

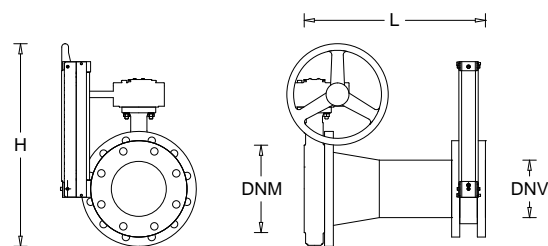
Cod.	Descrizione Description Descripción	H B A
A1937	Piedistallo per serbatoio adescamento Pedestal for priming tank Pedestal para tanque de cebado	A= mm 1390 B= mm 432 H= mm 1200

■ KIT MISURATORE DI PORTATA / KIT FLOWMETER / KIT DE CAUDALÍMETRO

Kit di raccordo tra il collettore di mandata del gruppo antincendio ed il misuratore di portata (flussimetro) composto da: valvola di intercettazione, tronchetto in acciaio zincato di adeguata lunghezza e flussimetro. In caso di composizione flangiata viene fornita a corredo anche la contro-flangia da inserire a valle del misuratore di portata, con due guarnizioni in gomma nera e bulloneria di fissaggio del misuratore. Si ricorda che a valle del flussimetro è necessario l'inserimento di un'ulteriore valvola di sezionamento per la regolazione del flusso idrico.

Kit of connection between the fire fighting delivery manifold and the flow meter, composed by: interception valve, steel galvanized socket with adequate length and flowmeter. In the case of flanged composition is also supplied with the counter-flange to be inserted after the flowmeter, with two black rubber gaskets and bolts for fixing the flowmeter. Please note that is necessary the insertion after the flowmeter of another interception valve for adjusting the water flow.

Kit de conexión entre el colector de impulsión del grupo contra incendio y el caudalímetro (medidor de flujo), que se compone de: válvula tipo mariposa de cierre, tubería de longitud adecuada de acero galvanizado con bridas y el caudalímetro. También se suministra con la contra-brida para insertarse después del medidor de caudal, con pernos y dos juntas de goma negra. Se recuerda que después del medidor de flujo es necesario insertar una válvula adicional de seccionamiento para la regulación del flujo de agua.



Cod.	Modello Model Modelo	Flussimetro Flowmeter Caudalímetro	Fondo scala (m³/h) Full scale (m3/h) Escada total (m3/h)	Collegamenti Connections		L (mm)	H (mm)
				DNM	DNV		
A1938	KM-65-40	T40	55	DN65	DN40	412	452
A1939	KM-65-50	T50	90	DN65	DN50	465	452
A1940	KM-80-65	T65	140	DN80	DN65	540	460
A1941	KM-100-80	T80	200	DN100	DN80	635	470
A1942	KM-125-100	T100	280	DN125	DN100	770	485
A1943	KM-150-125	T125	480	DN150	DN125	910	550
A1944	KM-200-150	T150	600	DN200	DN150	1045	600
A1945	KM-250-200	T200	1000	DN250	DN200	1335	670
A1946	KM-300-250	T250	1600	DN300	DN250	1630	730

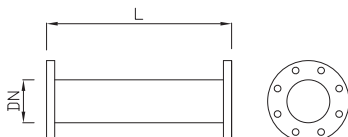
COMPONENTI A RICHIESTA / REQUIRED COMPONENTS / COMPONENTES A PETICIÓN

■ TUBO DI PROVA A VALLE DEL FLUSSIMETRO PIPE TEST AFTER FLOWMETER TUBO DE PRUEBA DESPUÉS DE CAUDALÍMETRO

Dopo il misuratore di portata è necessario installare una tubazione dritta di almeno tre diametri, per limitare le turbolenze ed avere una lettura corretta dello strumento.

After the flowmeter is necessary to install a straight pipe of at least three diameters, in order to limit the turbulence and to obtain a correct reading of the instrument.

Después de el medidor de flujo es necesario instalar una tubería recta de al menos tres diámetros, a fin de limitar la turbulencia y para obtener una lectura correcta del instrumento.



Cod.	Modello Model Modelo	Flussimetro Flowmeter Caudalímetro	Dimensioni Dimensions	
			DN	L (mm)
A1947	TV-40	T40	DN40	120
A1948	TV-50	T50	DN50	150
A1949	TV-65	T65	DN65	195
A1950	TV-80	T80	DN80	240
A1951	TV-100	T100	DN100	300
A1952	TV-125	T125	DN125	375
A1953	TV-150	T150	DN150	450
A1954	TV-200	T200	DN200	600
A1955	TV-250	T250	DN250	750

■ FLUSSIMETRI A LETTURA DIRETTA (solo strumento di misura) DIRECT READING FLOWMETERS (only measuring instrument) CAUDALÍMETRO (solo instrumento de medición)



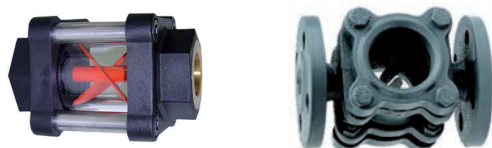
Cod.	Modello Model Modelo	Fondo scala (m³/h) Full scale (m3/h) Escada total (m3/h)	DN
A1956	T40	55	DN40 (wafer)
A1957	T50	90	DN50 (wafer)
A1958	T65	140	DN65 (wafer)
A1959	T80	200	DN80 (wafer)
A1960	T100	280	DN100 (wafer)
A1961	T125	480	DN125 (wafer)
A1962	T150	600	DN150 (wafer)
A1963	T200	1000	DN200 (wafer)
A1964	T250	1600	DN250 (wafer)

■ INDICATORI VISIVI DEL FLUSSO DI RICIRCOLO FLOW RECIRCULATION VISUAL INDICATORS INDICADORES VISUALES DEL FLUJO DE RECIRCULACIÓN

Ogni pompa principale è dotata di dispositivo per assicurare un flusso continuo di acqua attraverso la pompa, sufficiente a prevenire il surriscaldamento quando funziona a mandata chiusa. Lo scarico dei circuiti deve essere chiaramente visibile e laddove vi è più di una pompa gli scarichi dei circuiti devono essere separati.

Each main pump is equipped with a device to ensure a continuous flow of water through the pump, sufficient to prevent overheating when it works with the delivery closed. The discharge circuit should be clearly visible and where there is more of one pump, circuit discharges must be separated.

Cada bomba principal dispone de un dispositivo para asegurar un flujo continuo de agua a través de la bomba, suficiente para evitar el sobrecalentamiento cuando trabaja con la descarga cerrada. La descarga del circuito debe ser claramente visible y donde hay más de una bomba los circuitos de descarga deben ser separados.



Cod.	Modello Model Modelo	Diametro Diameter Diámetro	Pressione Max Max Pressure Presión Max
700.769	IN-FL1/4	¼" gas F	25 bar
700.770	IN-FL1/2	½" gas F	15 bar
700.771	IN-FL1	1" gas F	12 bar
700.839	IN-FL S32 **	DN 32	16 bar
700.840	IN-FL S40 **	DN 40	16 bar
700.841	IN-FL S50 **	DN 50	16 bar

COMPONENTI A RICHIESTA / REQUIRED COMPONENTS / COMPONENTES A PETICIÓN

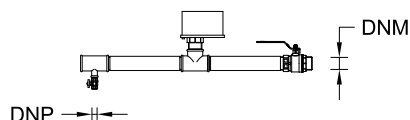
■ KIT PROTEZIONE SPRINKLER DEL VANO POMPE (escluse reti idranti - per aree di livello 1 e 2) PUMP COMPARTMENT KIT SPRINKLER PROTECTION

KIT PROTECCIÓN SPRINKLER DEL COMPARTIMIENTO TÉCNICO DE LAAS BOMBAS CONTRA INCENDIO

Sulla mandata di ciascuna pompa principale è presente uno stacco filettato da 1 ½" che è la derivazione dedicata alla protezione sprinkler del vano tecnico; Il kit sarà completo di valvola di intercettazione 1 ½", flussostato di allarme per fornire a distanza un'indicazione visiva ed acustica del funzionamento degli sprinkler, valvola di prova e scarico del sistema da ½". In caso di due pompe principali, è possibile fornire un collettore di raccordo tra le due pompe che permetta l'immediato inserimento ed utilizzo del "kit protezione sprinkler vano tecnico". Ordinando il kit sprinkler "KIT-SPK" rimangono inclusi nr.2 sprinkler forniti sciolti, tipo K 80 pendent a bulbo di vetro con temperatura di rottura 141°C (nel caso venga ordinato anche il collettore di raccordo "RAC-2" verrà fornito un ulteriore sprinkler dalle stesse caratteristiche).

On the delivery of each main pump there is a derivation for sprinkler pump's room protection. The kit will be supplied with interception valve (1 ½"), flow alarm (to provide remote visual indication and sound operation of sprinklers) and test valve discharging system (½"). In the case of two main pumps is possible provide a manifold connection between the two pumps that allows the immediate integration and use of "kits sprinkler protection technical compartment." Ordering the kit sprinkler "KIT-SPK" are included 2 sprinklers supplied separately, K 80 pendent with glass bulb breaking temperature 141° C (in case you also ordered the manifold connection "RAC-2" will be supplied an additional sprinkler of the same characteristics).

En la tubería de impulsión de cada bomba principal hay una conexión roscada de 1 ½" que es la derivación dedicada a la protección de rociadores (sprinkler) del compartimiento del grupo contra incendio; el kit está completo de válvula de cierre 1 ½", dispositivo de alarma de flujo para tener una indicación remota acústica y visual del funcionamiento de los sprinkler, válvula de prueba y de descarga de ½". En el caso de dos bombas principales, se puede ofrecer una conexión múltiple entre las dos bombas que permite la inserción inmediata del kit. Con el orden del kit modelo "KIT-SPK" están incluidos No.2 rociadores (sprinkler) suministrados suelto, tipo "K 80 pendent" con bulbo de cristal con la temperatura de rotura de 141° C



Cod.	Modello Model Modelo	Descrizione Description Descripción
700.767	KIT-SPK	Kit come da disegno (DNM 1 ½" – DNP ½") Kit according to drawing (DNM 1 ½" – DNP ½") Kit según dibujo (DNM 1 ½" – ½ DNP")
700.768	RAC-2	Collettore di raccordo due pompe Manifold connection for two main pumps Colector para la conexión de dos bombas

■ AUTOCLAVI A MEMBRANA MEMBRANE PRESSURE TANK TANQUES DE MEMBRANA

Autoclavi a membrana intercambiabile del tipo cilindrico verticale PN16, omologati CE (97/23/EC), per impianti di pressurizzazione ed adatti anche per acqua potabile. La fornitura include una valvola di intercettazione di adeguato diametro fornita sciolta.

Interchangeable membrane tanks of cylindrical vertical PN16, CE approved (97/23/EC), for pressurization systems and suitable for drinking water. The supply includes a shut-off valve of adequate diameter supplied separately.

Autoclaves tipo di membrana intercambiabili cilindrico vertical PN 16, aprobado CE (97/23/CE), para los sistemas de presurización y adecuado también para el agua potable. El suministro incluye una válvula de cierre de adecuado diámetro suministrada suelta.



Cod.	Modello Model Modelo	Capacità (lt) Capacity (lt) Capacidad (lt)	Ø (mm)	H (mm)	Attacco filettato Threaded connection Conexión roscada
700.814	AFV 24 PN16+VS25	24	270	470	1" M
700.815	AFV 100 PN16+VS25	100	500	805	1" M
700.816	AFV 200 PN16+VS32	200	600	1065	1 ¼" M
700.817	AFV 300 PN16+VS32	300	650	1270	1 ¼" M
700.818	AF 500 PN16+VS32	500	650	1870	1 ¼" M

COMPONENTI A RICHIESTA / REQUIRED COMPONENTS / COMPONENTES A PETICIÓN

■ KIT VISUALIZZATORE LIVELLI ACQUA IN RISERVA IDRICA DISPLAY SYSTEM FOR WATER LEVEL SISTEMA DE VISUALIZACIÓN DEL NIVEL DE AGUA

Il sistema di visualizzazione del livello acqua in riserva idrica permette:

- la visualizzazione costante su display dello stato di livello accumulo acqua (% o l/m)
- la rilevazione "livello minimo acqua in serbatoio" con conseguente segnalazione visiva su display e contatti puliti
- per rinviare il segnale in luogo costantemente presidiato.
- la rilevazione "livello massimo acqua in serbatoio" con conseguente segnalazione visiva su display e contatti puliti per rinviare il segnale in luogo costantemente presidiato.

I segnali di allarme sono disponibili in morsettiera, per un loro rilancio in luogo presidiato.

Il sistema permette di impostare la forma della riserva idrica (cilindrica, parallelepipedo, ...)

The display system for water level in reservoir allows:

- constant display of the status of water storage level (% or l/m)
- detection "minimum water level in the tank" with visual indication on the display and dry contacts
- to re-send the signal in place constantly monitored
- detection "maximum water level in the tank" with visual indication on display and dry contacts for the return signal in place constantly monitored

The alarm signals are available on the terminal board, to be re-send in place constantly monitored.

The system allows you to set the shape of the water tank (cylindrical, parallelepiped, ...)

El sistema de visualización del nivel de agua en el depósito de agua permite:

- visualización constante del nivel de almacenamiento de agua (en % o l/m)
- detección de "nivel mínimo de agua en el tanque", resultando una indicación visual en la pantalla y contactos limpios
- devolver la señal en el lugar constantemente atendido
- detección de "máximo nivel de agua en el tanque", resultando una indicación visual en la pantalla y los contactos para la señal de envío en lugar constantemente tripulado

Las señales de alarma están disponibles en el terminal, para un envío en lugar con vigilancia.

El sistema e permite configurar la forma del depósito de agua (cilíndrica, paralelepipedo,...)



Cod.	Modello Model Modelo	Dimensioni centralina HxLxP (mm) Size Unit HxLxP (mm) Tamaño Unidad HxLxP (mm)
700.838	DIGITAL-LEVER	165x180x60

Avvertenze:

- Lunghezza del tubo flessibile rilsan di collegamento mt.10
- Altezza massima riserva idrica mt.4

Cautions:

- Rilsan Connection length mt.10
- Maximum height of water reserve mt.4

Advertencias:

- Manguera de conexión en Rilsan de longitud mt.10
- Altura máxima de reserva de agua mt.4

COMPONENTI A RICHIESTA / REQUIRED COMPONENTS / COMPONENTES A PETICIÓN

■ ALLARMI ACUSTICO-LUMINOSI AUTOALIMENTATI SELF-POWERED REMOTE ACOUSTIC/LUMINOUS ALARMS ALARMA AUDIBLE Y LUMINOSO



Cod.	Modello Model Modelo	Ingressi allarme tipo "A" Alarm input type "A" Entradas de alarma tipo "A"	Ingressi allarme tipo "A" Alarm input type "A" Entradas de alarma tipo "A"
600.145	AC/LU412	nr. 4	nr. 12

Queste apparecchiature permettono il controllo e la segnalazione remota, secondo la Norma EN12845, degli allarmi relativi al gruppo antincendio.
These equipments permit monitoring and remote signaling of fire alarms related to the fire fighting booster set, in according to the EN12845 standard.
Estos dispositivos permiten el control y señalización a distancia de alarmas contra incendio relacionados con el grupo, de acuerdo con el estándar EN12845.

mod. AC/LU412 (nr. 4 ingressi allarme "livello A" e nr. 12 ingressi allarme "livello B")

Quadro elettronico di segnalazione allarmi; Ingresso rete 1 ~50/60Hz 230V ±10%; Trasformatore 400 V/24 V per circuiti ausiliari; n.4 Ingressi in bassissima tensione da contatto pulito NC per allarme incendio "livello A" (all'apertura del contatto NC si attiva il lampeggiante rosso ed il cicalino); n.12 Ingressi in bassissima tensione da contatto pulito NC per allarme guasto "livello B" (all'apertura del contatto NC si attiva il lampeggiante giallo ed il cicalino); Spia verde di presenza tensione; Spia rossa di "allarme"; Spia rossa "sirena" esclusa; Pulsante "test" per attivazione momentanea della sirena; Pulsante "reset" per il ripristino manuale della condizione di allarme; Pulsante "attivazione sirena" per l'attivazione del cicalino sonoro; Pulsante "esclusione sirena" per escludere il cicalino sonoro; Selettore interno per selezione modo di ripristino allarme (automatico-manuale); Selettore interno per attivazione timer spegnimento automatico sirena; Trimmer per selezione tempo di ritardo spegnimento automatico (da 25" a 120"); Cicalino di allarme sonoro 90dB 12Vcc; Batteria sigillata interna per autoalimentazione 12Vcc 1,2Ah; Fusibile di protezione ausiliari; Fusibile di protezione accumulatore; Uscita allarme generale con contatto in scambio (max 5A 250V AC1); Lampada di allarme lampeggiante Gialla 3W 12Vcc; Lampada di allarme lampeggiante Rossa 3W 12Vcc; Involucro in materiale termoplastico; Grado di protezione IP55.

mod. AC/LU412 (no. 4 alarm input "Level A" and no. 12 alarm inputs "level B")

Features: Electronic control panel for alarm signalling; Input voltage 1 ~ 50/60Hz 230V ±10%; Transformer 230 V/24 V for auxiliary circuit; Nr.4 very low voltage input from free NC contact for alarm fire "level A" (at the opening of the NC contact the red flashing light and the buzzer activate); Nr.12 very low voltage input from free NC contact for alarm breakdown "level B" (when opening the NC contact the yellow flashing light and the buzzer activate); Nr.1 very low voltage input from free NO contact for alarm breakdown "Level B" (when closing the NO contact the yellow flashing light and the buzzer activate); Green light for power on; Red light for "alarm"; Red light for "beacon excluded"; Pushbutton "test" for temporary activation of the beacon; Pushbutton "reset" for manual restoration of the alarm; Pushbutton "beacon activation" for the activation of the acoustic alarm; Pushbutton "beacon exclusion" for the exclusion of the acoustic alarm; Internal selector for selecting the alarm restoration mode (automatic-manual); Internal selector for activation of the timer for automatic switch-off of the beacon; Trimmer for automatic switch-off time delay selection (from 25" to 120"); Alarm beacon 90dB 12Vcc; Sealed internal battery for back-up 12Vcc 1,2Ah; Auxiliary protection fuse; Battery protection fuse; General alarm output with exchangeable contact (max 5A 250V AC1); Red flashing light 12Vcc; Yellow flashing light 12Vcc; Box in thermoplastic material; Output with cable holder; Protection IP55; Ambient temperature: -5/+40 °C

mod. AC / LU412 (nr. 4 entradas de alarma "Nivel A" y nr. 12 entradas de alarma "Nivel B")

Panel electrónico de señalización de alarmas; Conexión de entrada 1 ~ 50/60Hz 230V ± 10%; Transformador 400 V/24 V para los circuitos auxiliares; no. 4 entradas de tensión muy baja para contacto limpio NC de alarma de incendio "nivel A" (con la apertura del contacto NC se activa el intermitente rojo y el buzzer); no. 12 entradas de tensión muy baja para contacto limpio NC de la alarma de fallo de "nivel B" (con la apertura del contacto NC se activa el intermitente amarillo y el buzzer); Luz verde para la "alimentación"; Luz Roja de "alarma"; Luz Red de "buzzer" excluido; Botón "Test" para la activación momentánea de buzzer; "Reset" para restablecer manualmente la condición de alarma; Botón "activación de buzzer" para la activación de la alarma acústica; Botón "la exclusión de buzzer" para excluir la alarma acústica; Selector interno de selección del modo de reset de alarma (automática-manual); Selector interno para la activación del temporizador de apagado automático de buzzer; Trimmer de selección retraso de apagado automático (de 25 "a 120"); alarma audible buzzer 12Vdc 90dB; Batería sellada 12VDC 1,2 Ah; Fusible de protección auxiliar; Fusible de Protección Batería; Salida de alarma general con el contacto intercambiable (máximo 5 A 250V AC1); luz amarilla de alarma intermitente 3W 12Vdc; luz roja de alarma intermitente 3W 12Vdc; contenido termoplástico; Protección IP55.

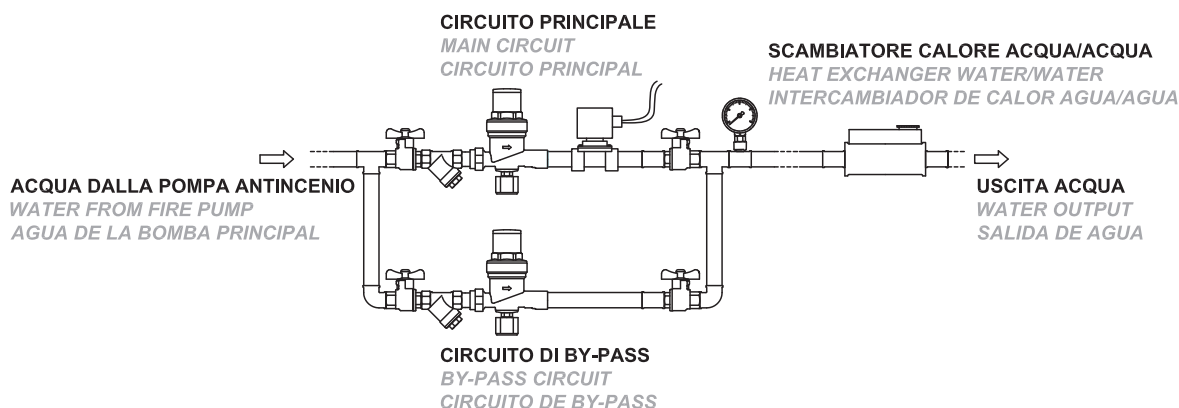
COMPONENTI A RICHIESTA / REQUIRED COMPONENTS / COMPONENTES A PETICIÓN

■ SCAMBIATORI DI CALORE ACQUA/ACQUA PER MOTORI DIESEL HEAT EXCHANGERS WATER WATER FOR DIESEL ENGINES INTERCAMBIADORES DE CALOR AGUA/AGUA PARA MOTORES DIESEL

Tutti i gruppi antincendio con motopompa, aventi motore diesel raffreddato ad acqua, di serie sono dotati di raffreddamento a mezzo radiatore; su richiesta è possibile fornire il motore diesel raffreddato ad acqua a mezzo di scambiatore di calore acqua/acqua. Il sistema preleva l'acqua necessaria al raffreddamento del motore direttamente dalla pompa principale, di questa portata se ne deve tenere conto non considerandola valida ai fini antincendio (per scegliere correttamente la pompa antincendio è necessario sommare alla portata richiesta nel progetto la portata richiesta dallo scambiatore).
L'allestimento del sistema di raffreddamento con scambiatore di calore acqua/acqua, comprende un circuito by-pass completo di valvole di intercettazione, riduttori di pressione, manometro di controllo pressione, filtri ad "Y" (si veda foto illustrativa).

All fire fighting units with diesel motorpump equipped with water-cooled diesel engine, have as standard a cooling radiator; on request is possible to supply the diesel engine water cooled by a heat exchanger water/water. The system takes the water required for engine cooling directly from the main pump, this capacity is not considered valid in the calculation of fire flow (to choose properly the fire pump is necessary to sum to the flow rate required in the project the flow required by the exchanger).
The layout of the cooling system with heat exchanger water/water, includes a by-pass circuit complete with valves, pressure reducing, pressure gauge and "Y" filters (see picture).

Todos los grupos contra incendio con bomba de motor que tienen motor diesel refrigerado por agua, normalmente están provistos de medios de refrigeración al radiador; a petición es posible obtener el motor diesel refrigerado por agua por medio de intercambiador de calor agua/agua. El sistema extrae su necesaria agua para la refrigeración del motor directamente de la bomba principal, de esta capacidad se debe tener en cuenta y no considerarla válida contra incendio (a elegir correctamente la bomba principal se debe añadir a el caudal de agua requerido en el proyecto contra incendio el flujo requerido desde el intercambiador de calor).
El diseño del sistema de refrigeración con intercambiador de calor agua/agua, comprende un circuito de derivación completo con válvulas de cierre, reductores de presión, filtros de "Y", manómetro de control presión (ver la Ilustración).



Cod.	Mod. Scambiatore Mod. Exchanger Mod. Intercambiador	Potenza Continua Continuous Power Potencia Continua		Portata Scambiatore (lt/min) Exchanger Capacity (lt/min) Caudal Intercambiador (lt/min)	Pressione ingresso (bar) Input Pressure (bar) Presión de entrada (bar)
		kW	hp		
-	SC-15LD350	4,3	5,8	-	-
-	SC-15LD440	6,3	8,4	-	-
-	SC-25LD425/2	10,7	14,4	-	-
-	SC-12LD477/2	13,8	18,5	-	-
-	SC-9LD625/2	17,9	24	-	-
-	SC-11LD626/3	26,8	36	-	-
700.805	SC-D703E0	31,7	42,5	90	1.5±2
700.807	SC-D703TE0	48,7	65,3	90	1.5±2
700.808	SC-D754TPE2	67	89,8	90	1.5±2
700.809	SC-N45MNSF40.10	99,5	133,4	105	1.5±2
700.810	SC-N45MNTF41.10	132,4	177,5	105	1.5±2
-	SC-N45MNTF40.10	149,7	200,7	-	-
700.811	SC-N67MNTF42.10	180,5	242	150	1.5±2
700.812	SC-N67MNTF41.10	202,8	272	150	1.5±2
700.813	SC-N67MNTF40.10	225,2	302	150	1.5±2
-	SC-N60ENTF40 scmb	270	361	200	1,2

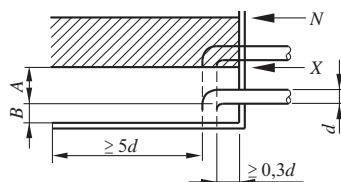
COMPONENTI A RICHIESTA / REQUIRED COMPONENTS / COMPONENTES A PETICIÓN

PIASTRE ANTIVORTICE VORTEX INHIBITOR PLACAS CONTRA VÓRTICE

Per massimizzare la capacità effettiva delle riserve idriche, come da punto 9.3.5 della norma EN12845 (figura 4 e tabella 12), si possono utilizzare le piastre antivortice per ridurre il valore "A" a mt 0,10 (A= Distanza minima dal tubo di aspirazione al livello minimo dell'acqua "X").

To maximize the effective capacity of water tanks, according to point 9.3.5 of the EN12845 standard (Figure 4 and Table 12), you can use the vortex inhibitors to reduce the value "A" at mt. 0,10 (A = Minimum distance from suction pipe to the low water level "X").

Para maximizar la capacidad efectiva de los tanques de agua, en acuerdo con el punto 9.3.5 del estándar EN12845 (Figura 4 y Tabla 12), se pueden utilizar las placas anti-vórtice para reducir el valor "A" en mt. 0,10 (A = Distancia mínima de tubería succión al nivel mínimo de agua "X").



Dimensioni / Dimensions / Dimensiones

Cod.	Modello Model Modelo	Diametro tubo aspirazione Diameter of suction pipe Diámetro tubería de succión	B mt (minimum)	Dimensione piastra Inhibitor dimension Dimension placa	A mt (minimum)
A1965	PA-65	DN65 (mm)	0,08	mt 0,20	0,10
A1966	PA-80	DN80 (mm)	0,08	mt 0,20	0,10
A1967	PA-100	DN100 (mm)	0,10	mt 0,40	0,10
A1968	PA-125	DN125 (mm)	0,10	mt 0,60	0,10
A1969	PA-150	DN150 (mm)	0,10	mt 0,60	0,10
A1970	PA-200	DN200 (mm)	0,15	mt 0,80	0,10
A1971	PA-250	DN250 (mm)	0,20	mt 1,00	0,10
A1972	PA-300	DN300 (mm)	0,20	mt 1,20	0,10
A1973	PA-350	DN350 (mm)	0,30	mt 1,20	0,10
A1974	PA-400	DN400 (mm)	0,30	mt 1,20	0,10

QUADRO POMPA PRINCIPALE CON AVVIAMENTO STELLA-TRIANGOLO MAIN PUMP CONTROL PANEL WITH STAR-DELTA STARTING CUADRO DE LA BOMBA PRINCIPAL CON ARRANQUE ESTRELLA- TRIÁNGULO

I quadri elettrici di comando pompe principali fino ai kW 22 (Hp 30) compresi, sono con avviamento diretto (d.o.l.) su richiesta è possibile avere le pompe ad avviamento stella-triangolo.

The electrical control panels of main pumps up to 22 kW (30 Hp) included, are direct on line starting (d.o.l.), on request is possible to have the pumps with star-delta starting mode.

Los cuadros eléctricos de control de las bombas principales hasta los 22 kW (30 Hp) incluido, están con arranque directo (d.o.l.), a pedido es posible obtener las bombas con arranque estrella-triángulo.

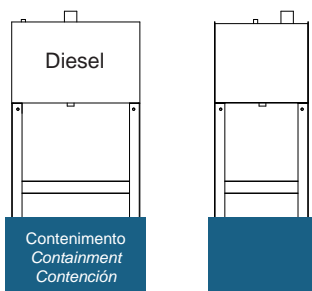


Cod.	Modello Model Modelo	Potenza quadro elettrico Power of Control panel Potencia del Cuadro electrico	da from de	a to a
A1975	SD-3	kW 3 (Hp 4)	dol	star-delta
A1976	SD-4	kW 4 (Hp 5,5)	dol	star-delta
A1977	SD-5,5	kW 5,5 (Hp 7,5)	dol	star-delta
A1978	SD-7,5	kW 7,5 (Hp 10)	dol	star-delta
A1979	SD-9,2	kW 9,2 (Hp 12,5)	dol	star-delta
A1980	SD-11	kW 11 (Hp 15)	dol	star-delta
A1981	SD-15	kW 15 (Hp 20)	dol	star-delta
A1982	SD-18,5	kW 18,5 (Hp 25)	dol	star-delta
A1983	SD-22	kW 22 (Hp30)	dol	star-delta

optional: avviamento stella-triangolo / star-delta starting / arranque estrella-triángulo

COMPONENTI A RICHIESTA / REQUIRED COMPONENTS / COMPONENTES A PETICIÓN

■ BACINO DI CONTENIMENTO PER SERBATOI DI GASOLIO CONTAINMENT TANK FOR DIESEL LEAKS TANQUE DE CONTENCIÓN FUGAS DIESEL



Bacino di contenimento optional (richiesto dalla Norma UNI 11292), fornito sciolto
Containment tank for diesel leaks in option (capacity 100% of the tank), supplied loose
Tanque de contención fugas diesel en opción (100% de capacidad del tanque), se suministra suelto

Cod.	Bacino Contenimento Containment tank Tanque de contención	Adatto per serbatoio Adecuado para el tanque Appropriate for tank	Capacità (lt) Capacity (lt) Capacidad (lt)
A1984	BC-TK-25	TK-25	25
A1985	BC-TK-50	TK-50	50
A1986	BC-TK-65	TK-65	65
A1987	BC-TK-100	TK-100	100
A1988	BC-TK-140	TK-140	140
A1989	BC-TK-170	TK-170	170
A1990	BC-TK-230	TK-230	230
A1991	BC-TK-285	TK-285	285
A1992	BC-TK-315	TK-315	315
A1993	BC-TK-360	TK-360	360
A1994	BC-TK-390	TK-390	390
A1995	BC-TK-425	TK-425	425

■ POMPA MANUALE TRASFERIMENTO GASOLIO (UNI 11292 punto 7.3) HAND PUMP FOR DIESEL TRANSFER BOMBA MANUAL DE TRANSFERENCIA DE DIESEL

Sistema di riempimento fisso con pompa di trasferimento manuale per travaso diesel, da convogliare all'esterno del locale.

Filling system fixed with manual transfer pump for transferring diesel, to convey outside the fire pump room.

Sistema fijo con bomba manual de transferencia para transferir diesel, de llevar fuera del compartimiento de las bombas contra incendio.



Cod.	Modello Model Modelo
700.786	PTG

■ COLORE GRUPPO ANTINCENDIO ROSSO (RAL 3000) RED COLOR OF THE FIRE FIGHTING UNIT (RAL 3000) COLOR DEL GRUPO CONTRA INCENDIO ROJO (RAL 3000)

Anche se la norma EN12845 non richiede che il gruppo antincendio sia di colore rosso, su richiesta possiamo fornire il gruppo colorato in rosso (RAL3000).

Although the standard EN 12845 does not require that the fire fighting unit is red, on request we can provide the unit colored on red (RAL3000).

Aunque la norma EN 12845 no requiere el grupo contra incendio de color rojo, a petición podemos ofrecer el grupo de color rojo (RAL3000).



Cod.	Modello Model Modelo	Gruppo composto da Unit composed by Grupo compuesto de	Potenza Motore Power of motor Potencia motor
A1996	R-1P-27	nr. 1 Pompa/Pump/Bomba	P ≤ kW 27
A1997	R-1P-28-68	nr. 1 Pompa/Pump/Bomba	kW 28 < P < kW 68
A1998	R-1P-68	nr. 1 Pompa/Pump/Bomba	P ≥ kW 68
A1999	R-2P-27	nr. 2 Pompa/Pump/Bomba	P ≤ kW 27
A2000	R-2P-28-68	nr. 2 Pompa/Pump/Bomba	kW 27 < P < kW 68
A2001	R-2P-68	nr. 2 Pompa/Pump/Bomba	P ≥ kW 68

COMPONENTI A RICHIESTA / REQUIRED COMPONENTS / COMPONENTES A PETICIÓN

■ KIT RICAMBI MOTORE DIESEL (UNI 12845 punto 10.9.12) DIESEL ENGINE SPARE PARTS KIT (UNI EN 12845 point 9.10.12) KIT PARTS MOTOR DIESEL (EN 12845 punto 10.9.12)

La Norma EN 12845 richiede che assieme alla motopompa vengano forniti i seguenti pezzi di ricambio del motore diesel:

- due serie di elementi filtranti e relative guarnizioni per il carburante
- due serie di elementi filtranti e relative guarnizioni per l'olio lubrificante
- due serie di cinghie (se presenti)
- una serie completa di raccordi, guarnizioni e flessibili del motore
- due ugelli degli iniettori

Il kit segue gli standards della casa costruttrice del motore.

The EN 12845 standard requires that the motorpump be supplied with the following spare parts of diesel engine:

- two sets of filter elements and related fittings for fuel
- two series of filter elements and related fittings for the lubricating oil
- two series of belts (if present)
- a complete set of fittings, seals and flexible motor
- two injector nozzles

The kit follows the standards of the engine manufacturer.

La norma EN 12845 requiere que junto con la motobomba diesel sean suministradas las siguientes partes del motor diesel:

- elementos filtrantes y accesorios relacionados para el combustible
- elementos de filtro y las juntas al aceite lubricante
- correas (si están presente)
- juntas y flexibles del motor
- dos boquillas de los inyectores

El kit sigue los estándares del fabricante del motor diesel.

Cod.	Mod. ricambi Mod. spare Parts Mod. recambios	Potenza Continua Continuous Power Potencia Continua		Tipo raffreddamento Cooling Type Tipo de Refrigeración
		kW	hp	
700.787	R-15LD350	4,3	5,8	aria / air / aire
700.788	R-15LD440	6,3	8,4	aria / air / aire
700.789	R-25LD425/2	10,7	14,4	aria / air / aire
700.790	R-12LD477/2	13,8	18,5	aria / air / aire
700.791	R-9LD625/2	17,9	24	aria / air / aire
700.793	R-11LD626/3	26,8	36	aria / air / aire
700.794	R-D703E0	31,7	42,5	acqua con radiatore / water with radiator / agua con radiador
700.796	R-D703TE0	48,7	65,3	acqua con radiatore / water with radiator / agua con radiador
700.797	R-D754TPE2	67	89,8	acqua con radiatore / water with radiator / agua con radiador
700.798	R-N45MNSF40.10	99,5	133,4	acqua con radiatore / water with radiator / agua con radiador
700.799	R-N45MNTF41.10	132,4	177,5	acqua con radiatore / water with radiator / agua con radiador
700.800	R-N45MNTF40.10	149,7	200,7	acqua con radiatore / water with radiator / agua con radiador
700.801	R-N67MNTF42.10	180,5	242	acqua con radiatore / water with radiator / agua con radiador
700.802	R-N67MNTF41.10	202,8	272	acqua con radiatore / water with radiator / agua con radiador
700.803	R-N67MNTF40.10	225,2	302	acqua con radiatore / water with radiator / agua con radiador
A2002	R-N60ENTF40 scmb	270	361	scambiatore di calore acqua-acqua / heater exchanger water-water / intercambiadores de calor agua-agua

■ POMPE PILOTA DI BASSA PORTATA JOCKEY PUMPS WITH LOW CAPACITY BOMBAS JOCKEY DE BAJA CAUDAL

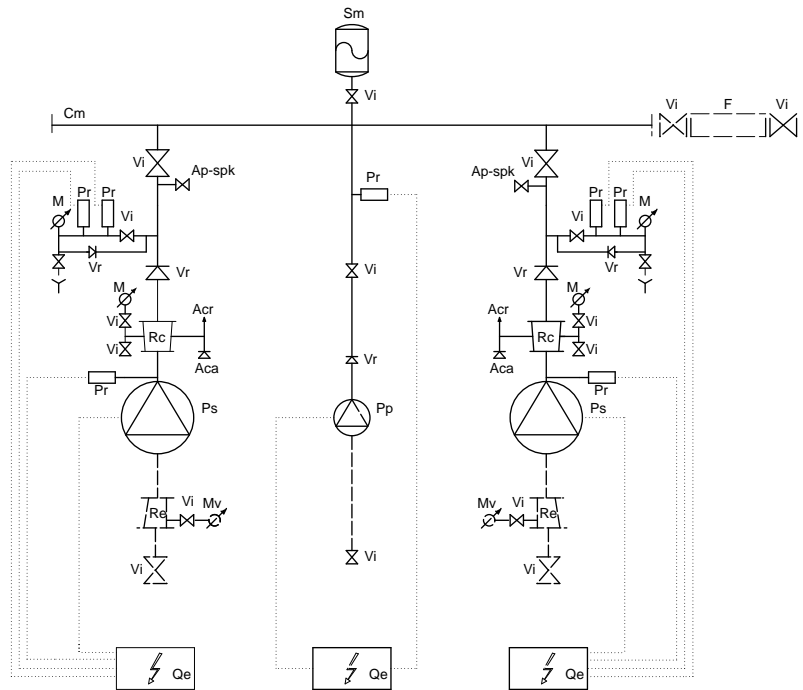


Cod.	Riferimento Tabelle Tables reference Referencia en la tabla	Mod. pompa pilota Mod. jockey pump Mod. bomba jockey	Tipo Type Tipo	Q max (m³/h)	H max (mt)	Potenza (kW) Power (kW) Potencia (kW)
A2003	JP1-spk	FGV1/11	Asse verticale Vertical multi stage Vertical Multicelulares	2,5	75	kW 0,55 (Hp 0,75)
A2004	JP2-spk	FGV1/13	Asse verticale Vertical multi stage Vertical Multicelulares	2,5	90	kW 0,75 (Hp 1)
A2005	JP3-spk	FGV1/17	Asse verticale Vertical multi stage Vertical Multicelulares	2,5	118	kW 1,1 (Hp 1,5)
A2006	JP4-spk	FGV1/19	Asse verticale Vertical multi stage Vertical Multicelulares	2,5	131	kW 1,1 (Hp 1,5)
A2007	JP5-spk	FGV1/23	Asse verticale Vertical multi stage Vertical Multicelulares	2,5	160	kW 1,5 (Hp 2)



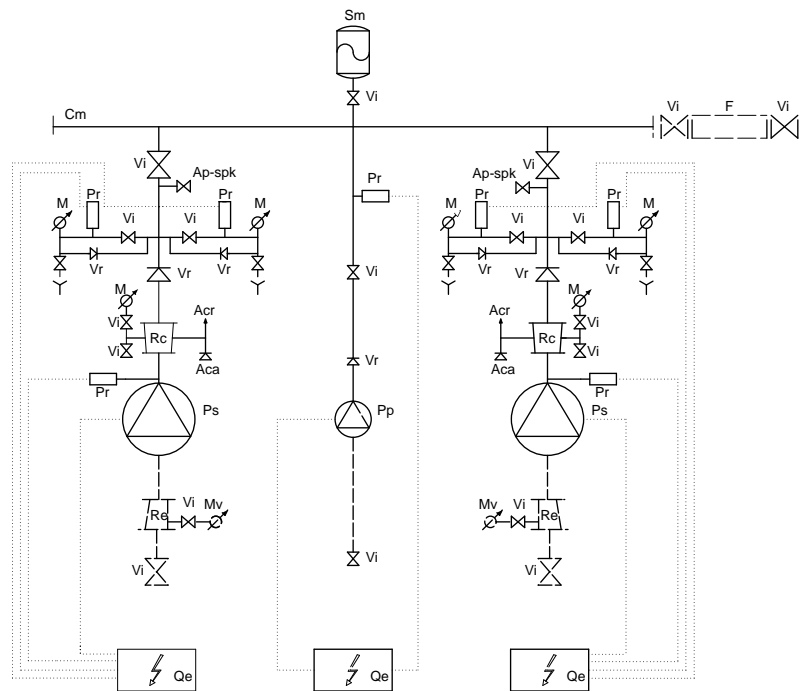
GRUPPO ANTINCENDIO COMPLETO DI NR.2 POMPE PRINCIPALI + NR.1 POMPA PILOTA (VERSIONE PER INSTALLAZIONE SOPRABATTENTE)

A) Schema idraulico valido per gruppi con pompe principali fino al modello con bocca di mandata DN50 e motore elettrico da kW 22 inclusi (motore diesel da kW 26.8 per le motopompe).



Legenda	
Acr	Attacco di ricircolo
M	Manometro
Mv	Manovuotometro
Pr	Pressostato
Ps	Pompa di servizio
Pp	Pompa pilota
Aca	Attacco circuito di addeciamento
Vi	Valvola di intercettazione
Vr	Valvola di ritegno
Re	Riduzione eccentrica, di adeguato diametro
Rc	Riduzione concentrica, di adeguato diametro
Ap-spk	Attacco protezione sprinkler vano tecnico
F	Misuratore di portata (flussimetro)
Sm	Serbatoio autoclave a membrana
Qe	Quadro elettrico di comando pompa
Cm	Collettore unico di mandata
	Fornito di serie
	Fornito optional

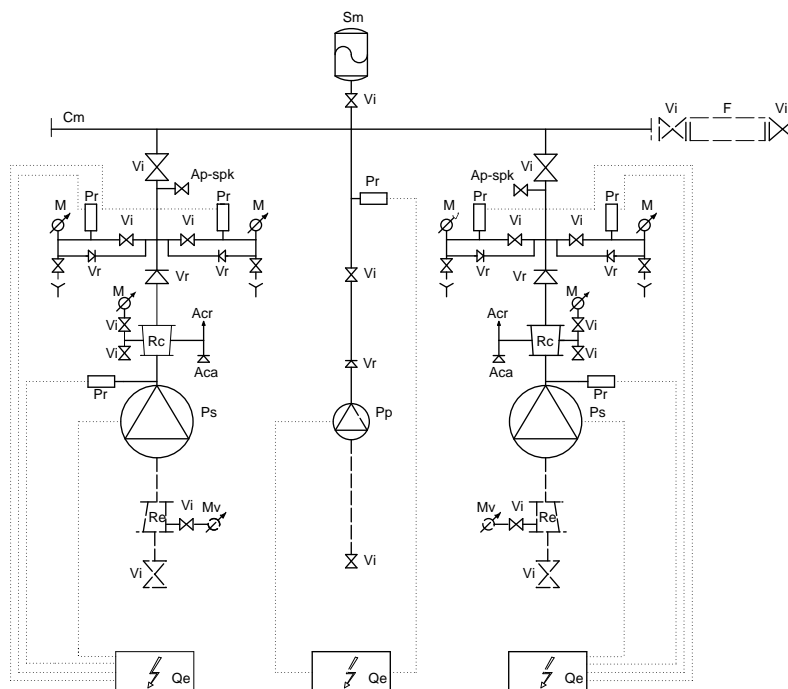
B) Schema idraulico valido per gruppi con pompe principali dal modello di pompa con bocca di mandata DN65 e motore elettrico da kW 30 (motore diesel da kW 31.7 per le motopompe).



HYDRAULIC DIAGRAM / ESQUEMA HIDRÁULICO



■ **FIRE FIGHTING UNIT COMPLETE WITH 2 MAIN PUMPS + 1 JOCKEY PUMP (FOR SUCTION LIFT INSTALLATION)**
GRUPO CONTRA INCENDIO DE No.2 BOMBAS PRINCIPALES + No.1 BOMBA JOCKEY (VERSIÓN PARA INSTALACIÓN NO EN CARGA)

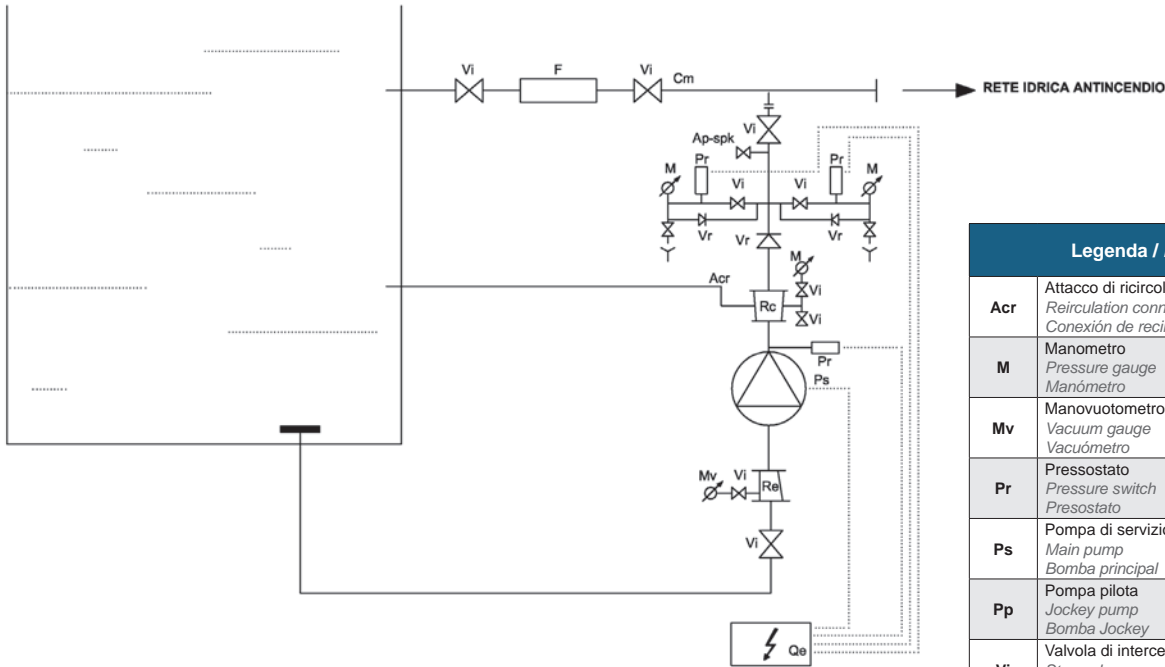


Legend	
Acr	Reirculation connection
M	Pressure gauge
Mv	Vacuum gauge
Pr	Pressure switch
Ps	Main pump
Pp	Jockey pump
Aca	Priming circuit connection
Vi	Stop valve
Vr	Check valve
Re	Eccentric reduction
Rc	Concentric reduction
Ap-spkk	Connection sprinkler protection
F	Flow meter
Sm	Membrane pressure tank (lt. 20 – bar 16)
Qe	Electric control panel for pump
Cm	Delivery manifold
—	Standard supplied
- - - -	Optional available on request

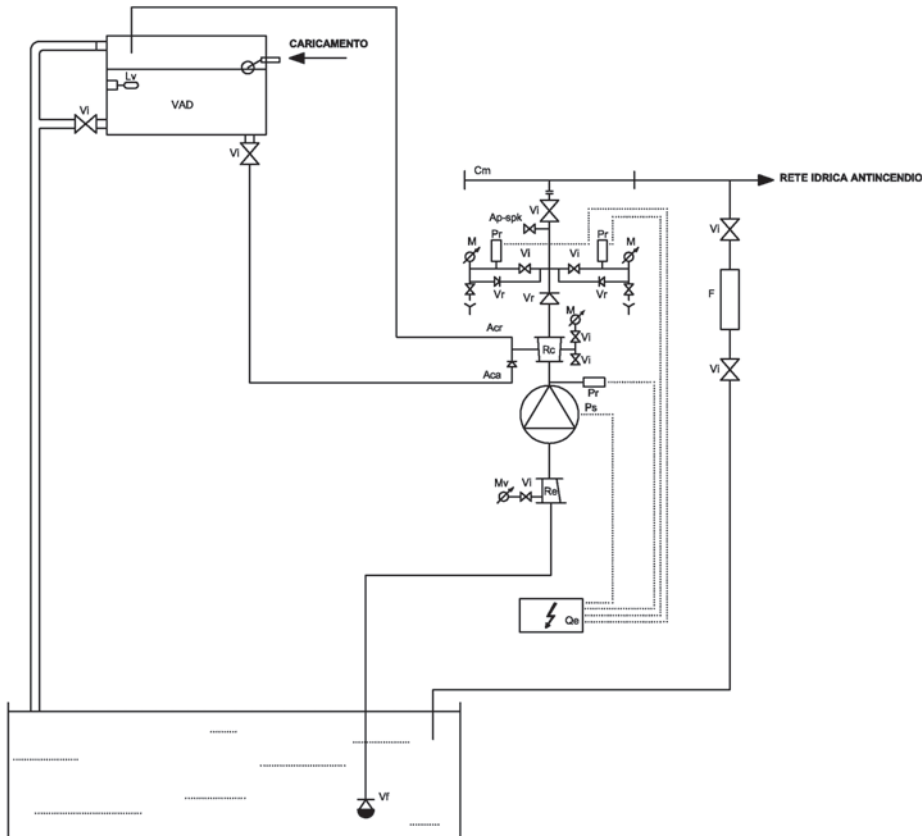
Leyenda	
Acr	Conexión de recirculación
M	Manómetro
Mv	Vacuómetro
Pr	Presostato
Ps	Bomba principal
Pp	Bomba Jockey
Aca	Conexión circuito de cebado
Vi	Válvula de cierre
Vr	Válvula de retención
Re	Reducción excéntrica
Rc	Reducción concéntrica
Ap-spkk	Conexión para protección de rociadores
F	Caudalímetro
Sm	Tanques De Membrana (lt. 20 – bar 16)
Qe	Cuadro eléctrico mando bomba
Cm	Colector de impulsión
—	Suministro estándar
- - - -	Opcional suministrado en petición

SCHEMI IDRAULICI / HYDRAULIC DIAGRAM / ESQUEMA HIDRÁULICO

■ INSTALLAZIONE SOTTOBATTENTE DI GRUPPO ANTINCENDIO FIRE FIGHTING UNIT WITH SUCTION LIFT INSTALLATION GRUPO CONTA INCENDIO CON INSTALACIÓN EN CARGA



■ INSTALLAZIONE SOPRABATTENTE DI GRUPPO ANTINCENDIO FIRE FIGHTING UNIT WITH POSITIVE HEAD INSTALLATION GRUPO CONTA INCENDIO CON INSTALACIÓN NO EN CARGA



Legenda / Legend / Leyenda	
Acr	Attacco di ricircolo Reirculation connection Conexión de recirculación
M	Manometro Pressure gauge Manómetro
Mv	Manovuotometro Vacuum gauge Vacuómetro
Pr	Pressostato Pressure switch Presostato
Ps	Pompa di servizio Main pump Bomba principal
Pp	Pompa pilota Jockey pump Bomba Jockey
Vi	Valvola di intercettazione Stop valve Válvula de cierre
Vr	Valvola di ritegno Check valve Válvula de retención
Re	Riduzione eccentrica Eccentric reduction Reducción excéntrica
Rc	Riduzione concentrica Concentric reduction Reducción concéntrica
Ap-spk	Attacco protezione sprinkler vano tecnico Connection sprinkler protection Conexión para protección de rociadores
F	Misuratore di portata (flussimetro) Flow meter Caudalímetro
Qe	Quadro elettrico di comando pompa Electric control panel for pump Cuadro eléctrico mando bomba
Cm	Collettore unico di mandata Delivery manifold Colector de impulsión
Vf	Valvola di fondo con succheruola Foot valve with strainer Válvula de pie con filtro
Lv	Livellostato Level switch Interruptor de nivel
VAD	Seratoio di adescamento pompa Priming tank for main pump Tanque de cebado bomba
—	Fornito di serie Standard supplied Suministro estándar
- - - -	Fornito optional Optional available on request Opcional suministrado en petición

SISTEMI ANTINCENDIO FIRE FIGHTING SYSTEMS SISTEMAS CONTRA INCENDIOS



SISTEMI ANTINCENDIO / FIRE FIGHTING SYSTEMS / SISTEMAS CONTRA INCENDIOS



LE NOSTRE SOLUZIONI ANTINCENDIO "CHIAVI IN MANO"

Le tipologie di sistemi antincendio illustrate in questo capitolo permettono una rapidissima gestione dei cantieri antincendio, oltre a garantire la perfetta realizzazione secondo le norme antincendio in vigore. Le nostre soluzioni antincendio arrivano in cantiere già completamente assemblate e la loro installazione risulta semplice ed immediata.

Seguono alcuni esempi illustrativi dei sistemi antincendio "chiavi in mano" di nostra progettazione e realizzazione.

OUR "TURNKEY" FIRE FIGHTING SOLUTIONS

The types of fire fighting systems described in this chapter allow a very fast management of fire work sites, as well as ensuring a perfect realization according to the fire safety standards in force. Our fire solutions arrive on site fully assembled and their installation is simple and immediate.

Here there are some illustrative examples of "turnkey" fire fighting systems designed and made by us.

NUESTRAS SOLUCIONES CONTRA INCENDIO "LLAVE EN MANO"

Los tipos de sistemas de protección contra incendios que se describen en este capítulo permiten una rápida gestión de los sitios de incendios, además de garantizar la realización perfecta de acuerdo con las normas de seguridad contra incendios en vigor. Nuestras soluciones contra incendio llegan en el lugar totalmente montadas y su instalación es sencilla e inmediata. Estos son algunos ejemplos ilustrativos de sistemas contra incendios "llave en mano" de nuestro propio diseño y realización.

SISTEMI ANTINCENDIO / FIRE FIGHTING SYSTEM / SISTEMAS CONTRA INCENDIOS

■ SISTEMA ANTINCENDIO PER ALIMENTAZIONE DI NASPI - MOD. ALB

FIRE FIGHTING SYSTEM FOR SUPPLY OF HOSE REEL - MOD. ALB

SISTEMA CONTRA INCENDIO PARA LA ALIMENTACIÓN DE CARRETE DE MANGUERA - MOD. ALB

Soluzione per le Attività ricettive Turistico Alberghiere con 25 < posti letto < 100 (alimentazione contemporanea dei 2 naspi idraulicamente sfavoriti). Il sistema è composto dal gruppo antincendio con pompe sommerse da 5" già installato in un'unica unità monoblocco con la riserva idrica da litri 3000. La soluzione tecnica proposta ha ingombri ridottissimi ed è di immediata installazione. Il sistema deve essere inserito all'interno di una vano tecnico realizzato secondo UNI 11292.

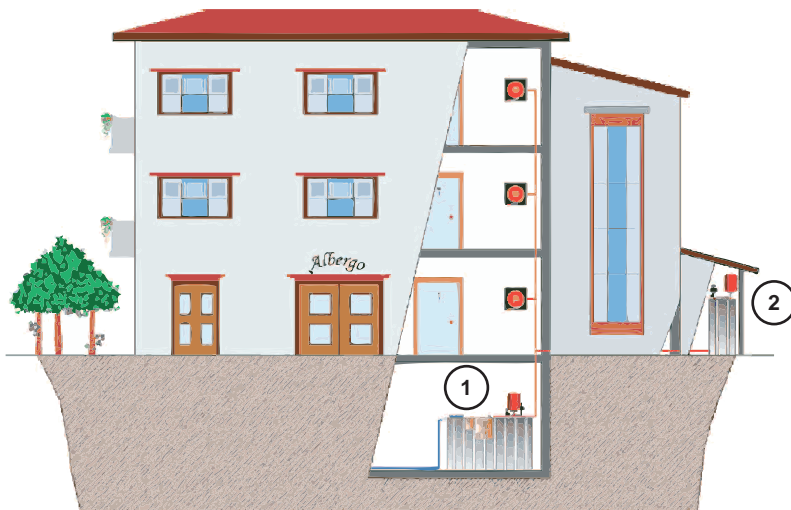
Solution for contemporary supply of two reels. The system consists of a fire fighting unit with submersible pumps 5 "already installed in a single packaged unit with a 3000 liters water tank. The proposed technical solution has extremely compact dimensions and is of immediate installation.

Solución para la alimentación simultánea de dos carretes de mangueras. El sistema consiste en un grupo contra incendio con bombas sumergibles 5" ya instaladas en una sola unidad con el tanque de agua de 3000 litros. La solución técnica propuesta tiene dimensiones extremadamente compactas y es de instalación inmediata.

VISTA DEL SISTEMA
VIEW OF THE SYSTEM / VISTA DEL SISTEMA



ESEMPIO DI INSTALLAZIONE / EXAMPLE OF INSTALLATION / EJEMPLO DE INSTALACIÓN



①

Installazione del sistema antincendio internamente all'edificio - in vano tecnico esistente
Fire fighting unit installed inside the building - in existing equipment compartment
Instalación del sistema contra incendio en el interior del edificio - en un cuarto de instalaciones existentes

②

Installazione del sistema antincendio esternamente all'edificio - in vano tecnico prefabbricato
Fire fighting unit installed outside the building - in other equipment compartment
Instalación del sistema contra incendio fuera del edificio - en un local técnico separado

SISTEMI ANTINCENDIO / FIRE FIGHTING SYSTEM / SISTEMAS CONTRA INCENDIOS

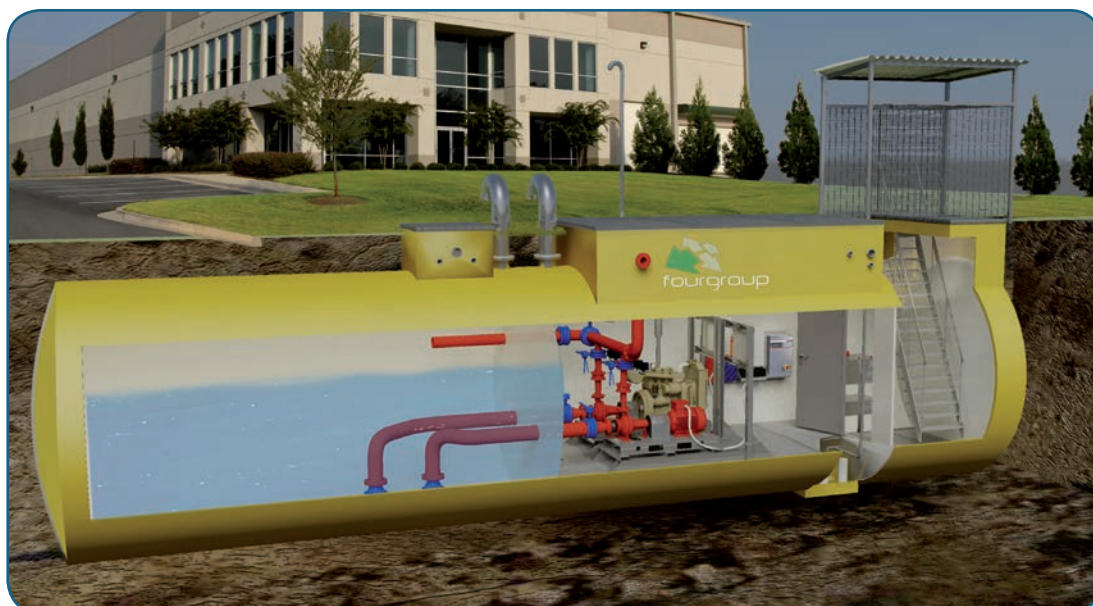
■ SISTEMA ANTINCENDIO EN 12845 - UNI 10779 - UNI 11292 - MOD. PVTO FIRE FIGHTING SYSTEM - MOD. PVTO SISTEMA CONTRA INCENDIO - MOD. PVTO

Sistema da interro completo di riserva idrica e vano tecnico con accesso da spazio scoperto a mezzo di scala diritta con forte pendenza (UNI 10803-10804); l'allestimento del sistema standard comprende il gruppo antincendio installato, l'illuminazione, il riscaldamento, le pompe da drenaggio, il sistema anti blackout, un estintore e quant'altro richiesto dalle normative antincendio di riferimento UNI EN 12845, UNI 10779 ed UNI 11292.

Fire fighting system for underground installation complete of: water supply, equipment compartment with access via stairs with steep slopes and with installed fire fighting unit. This includes lighting, heating, drainage pumps (two), the anti black-out system and a fire extinguisher.

Sistema contra incendios para instalacion subterránea completa de: abastecimiento de agua, compartimiento técnico con acceso a través de escalera recta con fuertes pendientes y grupo contra incendio instalado. Están incluidos la iluminación, la calefacción, las bombas de drenaje (dos), un inversor y un extintor de incendios.

VISTA IN SEZIONE / SECTION VIEW / VISTA EN SECCIÓN



VISTA A CANTIERE ULTIMATO / VIEW OF THE COMPLETED WORK / VISTA TRABAJO COMPLETADO



SISTEMI ANTINCENDIO / FIRE FIGHTING SYSTEM / SISTEMAS CONTRA INCENDIOS

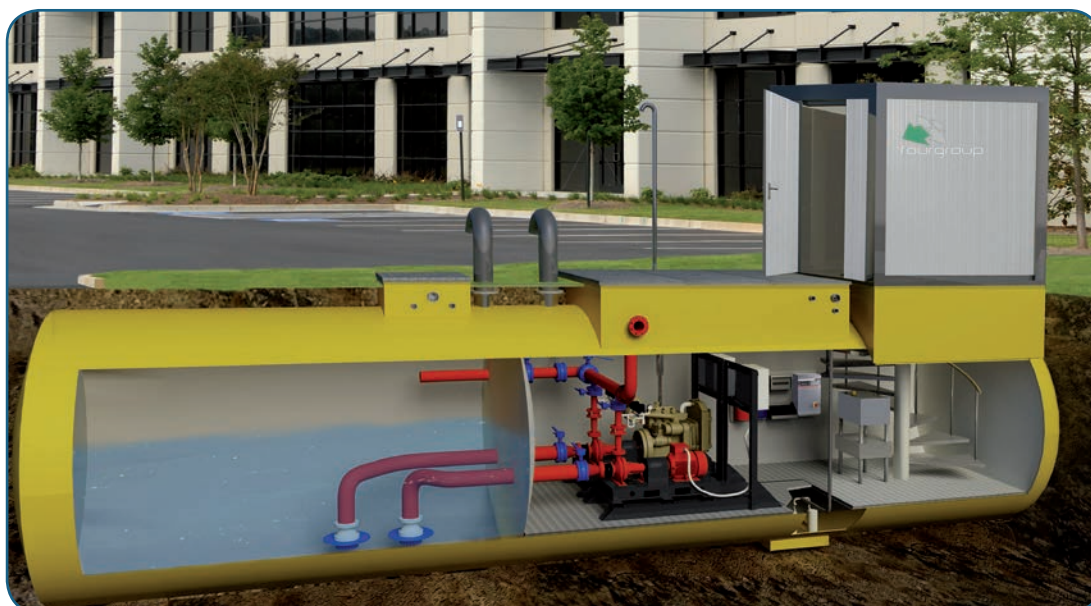
■ SISTEMA ANTINCENDIO EN 12845 - UNI 10779 - UNI 11292 - MOD. VTBOX FIRE FIGHTING SYSTEM - MOD. VTBOX SISTEMA CONTRA INCENDIO - MOD. VTBOX

Sistema da interro completo di riserva idrica e vano tecnico con accesso da box esterno R60, a mezzo di scala a chiocciola (UNI10803-10804); l'allestimento del sistema standard comprende il gruppo antincendio installato, l'illuminazione, il riscaldamento, le pompe da drenaggio, il sistema anti black-out, un estintore e quant'altro richiesto dalle normative antincendio di riferimento UNI EN 12845, UNI 10779 ed UNI 11292.

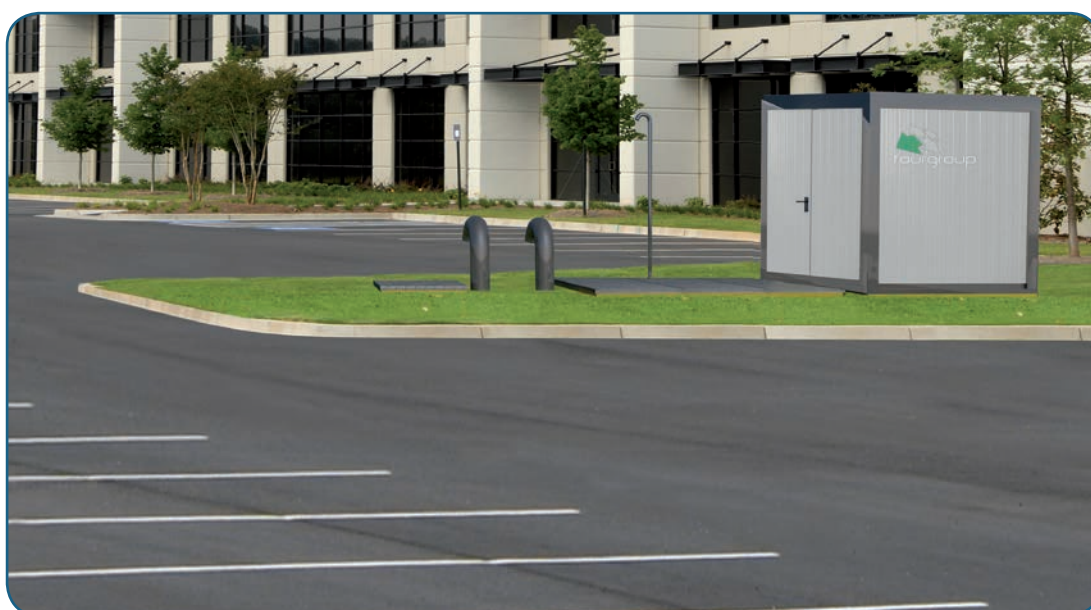
Fire fighting system for underground installation complete of: water supply, technical compartment with access via spiral staircases, external box and with installed fire fighting unit EN12845. This includes lighting, heating, drainage pumps (two), the anti black-out system and a fire extinguisher.

Sistema contra incendios para instalacion subterránea completo de: abastecimiento de agua, compartimiento técnico con acceso a través de escaleras de caracol y grupo contra incendio EN12845 instalado. Están incluidos la iluminación, la calefacción, las bombas de drenaje (dos), un inversor y un extintor de incendios.

VISTA IN SEZIONE / SECTION VIEW / VISTA EN SECCIÓN



VISTA A CANTIERE ULTIMATO / VIEW OF THE COMPLETED WORK / VISTA TRABAJO COMPLETADO



SISTEMI ANTINCENDIO / FIRE FIGHTING SYSTEM / SISTEMAS CONTRA INCENDIOS

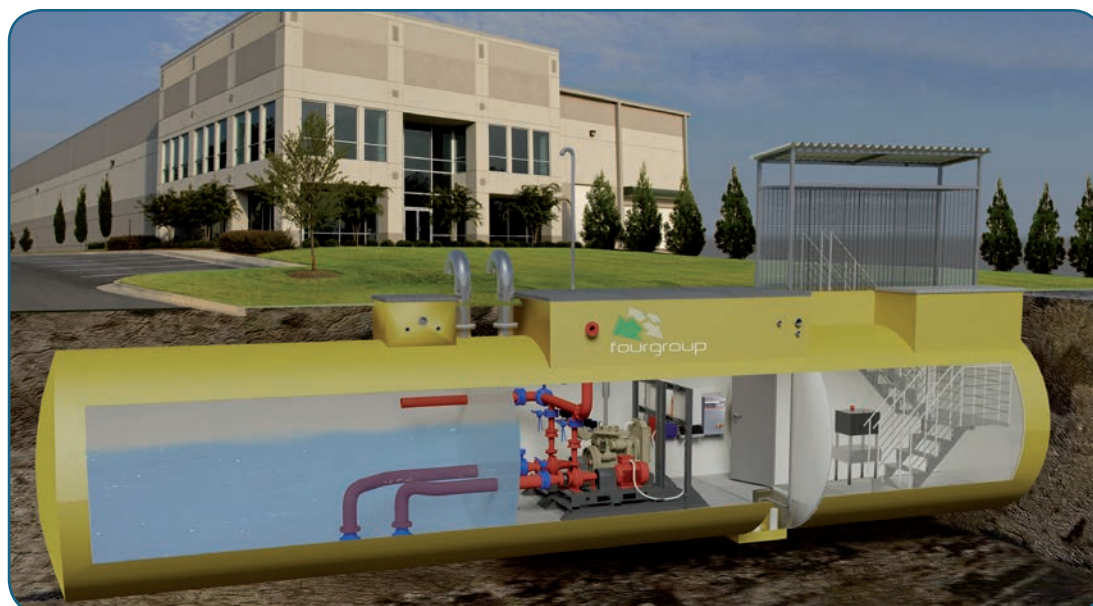
■ SISTEMA ANTINCENDIO EN 12845 - UNI 10779 - UNI 11292 - MOD. PVTR FIRE FIGHTING SYSTEM - MOD. PVTR SISTEMA CONTRA INCENDIO - MOD. PVTR

Sistema da interro completo di riserva idrica e vano tecnico con accesso da spazio scoperto a mezzo di scala rettilinea (UNI10803-10804); l'allestimento del sistema standard comprende il gruppo antincendio installato, l'illuminazione, il riscaldamento, le pompe da drenaggio, il sistema anti black-out, un estintore e quant'altro richiesto dalle normative antincendio di riferimento UNI EN 12845, UNI10779 ed UNI 11292.

Fire fighting system for underground installation complete of: water supply, technical compartment with access via stairs straight and with installed fire fighting unit EN12845. This includes lighting, heating, drainage pumps (two), the anti black-out system and a fire extinguisher.

Sistema contra incendios para instalacion subterránea completo de: abastecimiento de agua, compartimiento técnico con acceso a través de escalera recta y grupo contra incendio EN12845 instalado. Están incluydos la iluminación, la calefacción, las bombas de drenaje (dos), un inversor y un extintor de incendios.

VISTA IN SEZIONE / SECTION VIEW / VISTA EN SECCIÓN



VISTA A CANTIERE ULTIMATO / VIEW OF THE COMPLETED WORK / VISTA TRABAJO COMPLETADO



SISTEMI ANTINCENDIO / FIRE FIGHTING SYSTEM / SISTEMAS CONTRA INCENDIOS

■ SISTEMA ANTINCENDIO EN 12845 - UNI 10779 - UNI 11292 - MOD. VTE FIRE FIGHTING SYSTEM - MOD. VTE SISTEMA CONTRA INCENDIO - MOD. VTE

Sistema per installazione esterna (fuori terra) completo di riserva idrica e vano tecnico con accesso da spazio scoperto direttamente dal piano campagna; l'allestimento del sistema standard comprende il gruppo antincendio installato, l'illuminazione, il riscaldamento, un estintore e quant'altro richiesto dalle normative antincendio di riferimento UNI EN 12845, UNI 10779 ed UNI 11292.

Fire fighting system for outdoor installation (above ground) complete with water tank, technical compartment with access by open space directly from the ground level and an installed fire fighting unit EN12845. This system includes lighting, heating and a fire extinguisher.

Sistema contra incendios para instalacion exterior (encima del suelo) completo de: abastecimiento de agua, compartimiento técnico con acceso a través de espacio abierto directamente desde el nivel del suelo y grupo contra incendio EN12845 instalado. Están incluidos la iluminación, la calefacción y un extintor de incendios.

VISTA IN SEZIONE / SECTION VIEW / VISTA EN SECCIÓN



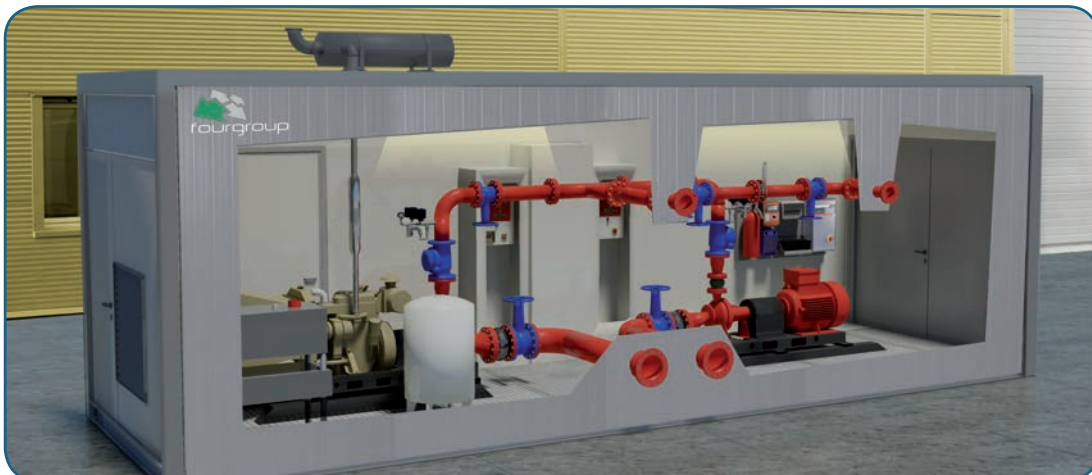
■ SISTEMA ANTINCENDIO EN 12845 - UNI 10779 - UNI 11292 - MOD. PFB FIRE FIGHTING SYSTEM - MOD. PFB SISTEMA CONTRA INCENDIO - MOD. PFB

Vano tecnico antincendio prefabbricato con resistenza strutturale al fuoco R60: l'allestimento del sistema standard comprende il gruppo antincendio installato, l'illuminazione, il riscaldamento, un estintore e quant'altro richiesto dalle normative antincendio di riferimento UNI EN 12845, UNI 10779 ed UNI 11292.

Fire technical compartment made with prefabricated structural fire resistance R60: the standard installation of the system includes the fire fighting unit EN12845 installed into, lighting, heating and a fire extinguisher.

Compartimento técnico prefabricado con resistencia estructural contra incendios R60: el sistema estándar incluye el grupo contra incendio EN12845 instalado, iluminación, calefacción y un extintor de incendios.

VISTA IN SEZIONE / SECTION VIEW / VISTA EN SECCIÓN



SISTEMI ANTINCENDIO / FIRE FIGHTING SYSTEM / SISTEMAS CONTRA INCENDIOS

■ VANI TECNICI IN CALCESTRUZZO EN 12845 - UNI 10779 - UNI 11292 - MOD. VTC FIRE TECHNICAL COMPARTMENT - MOD. VTC COMPARTIMENTO TÉCNICO CONTRA INCENDIO - MOD. VTC

Il vano tecnico antincendio prefabbricato in calcestruzzo ha il vantaggio di essere fornito con il gruppo antincendio già installato all'interno, facilitando tutte le restanti fasi da svolgersi in cantiere ed è consigliato in caso di ridotta superficie di posizionamento.

Le finiture interne ed esterne sono diversificate e curate in ogni minimo particolare, permettendone la massima personalizzazione.

Vano tecnico antincendio prefabbricato con pareti realizzate in calcestruzzo vibrato ed adeguatamente armate con rete elettrosaldata e tondo in acciaio. Tetto a spiovere sui due lati corti, con una pendenza del 2% su ciascun lato. Esso viene impermeabilizzato mediante l'applicazione di membrana bitume applicata a caldo.

Questi manufatti rientrano in categoria 4 pubblica strategica - zona sismica 1 - categoria topografica P3 fino a 1.000 metri s.l.m., sono caratterizzati da resistenza strutturale al fuoco R60 e reazione al fuoco classe A1.

L'allestimento del sistema standard comprende un gruppo antincendio installato (soprabattente o sottobattente), l'illuminazione, il riscaldamento, un estintore e quant'altro richiesto dalle normative antincendio di riferimento UNI EN 12845, UNI 10779 ed UNI 11292.

The Fire technical compartment prefabricated concrete has the advantage of being provided with the fire fighting unit EN12845 already installed inside (with positive head or suction lift installation type), facilitating all the remaining steps to be carried out on site and is recommended in case of reduced surface placement.

The fire technical compartment is with prefabricated walls made of concrete vibrated and adequately armed with electro and round steel. Roof dipping on the two short sides, with a slope of 2% on each side and it is sealed by the application of bitumen membrane hot applied.

These Fire technical compartments are characterized by R60 structural fire resistance and class A1 of reaction to fire.

The standard installation of this system includes the fire fighting unit EN12845 installed into (with positive head or suction lift installation), lighting, heating and a fire extinguisher.

El Compartimento técnico prefabricado en concreto tiene la ventaja de estar completo con el grupo contra incendio EN12845 ya instalado en el interior, facilitando todos los pasos restantes que se llevarán en obra y se recomienda en caso de espacio limitado para el posicionamiento.

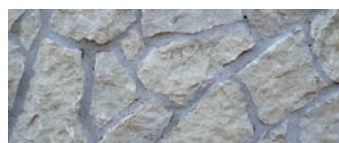
El compartimento técnico con paredes prefabricadas de concreto vibrado y adecuadamente armado con electro y acero redondo. Techo en los dos lados cortos con una pendiente de 2% a cada lado. Se sella por la aplicación de la membrana de betún aplicada en caliente.

Estos compartimento técnicos se caracterizan por la resistencia estructural contra incendios de R60 y reacción al fuego de clase A1.

Los sistemas estándar incluyen el grupo contra incendio EN12845 instalado (en carga o no en carga), iluminación, calefacción y un extintor de incendios.



Finiture esterne disponibili / External finishes available / Acabados exteriores disponibles



Pietra



Mattoncino



Rosso Verona



Bisellato



RAL 1011 giallo ocra



RAL 7047 grigio cemento chiaro



RAL 1020 verde oliva chiaro

SISTEMI ANTINCENDIO / FIRE FIGHTING SYSTEM / SISTEMAS CONTRA INCENDIOS

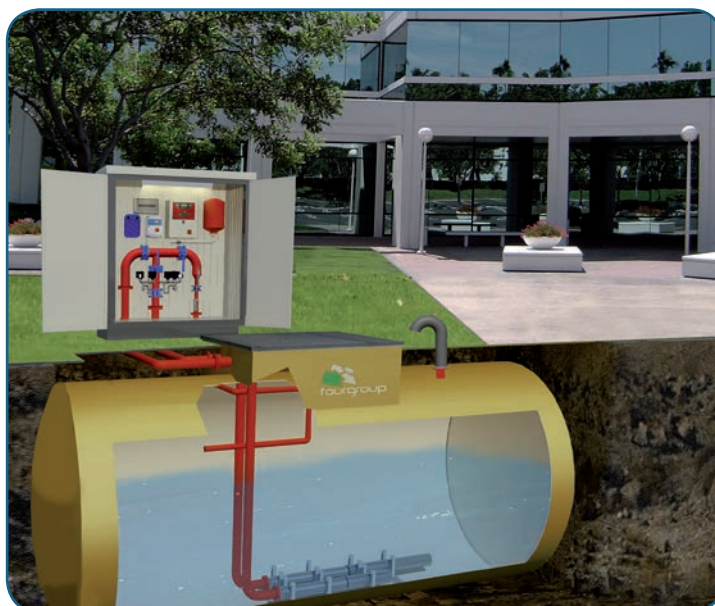
■ SISTEMA ANTINCENDIO EN 12845 - UNI 10779 - UNI 11292 - MOD. PFB-SM+CIS FIRE FIGHTING SYSTEM - MOD. PFB-SM+CIS SISTEMA CONTRA INCENDIO - MOD. PFB-SM+CIS

Riserva idrica da interro e vano tecnico prefabbricato con resistenza strutturale al fuoco R60 in versione da esterno; l'allestimento del sistema standard comprende le pompe installate nella riserva idrica, il gruppo di comando pompe antincendio installato in vano tecnico, completo anche di illuminazione, riscaldamento, estintore e quant'altro richiesto dalle normative antincendio di riferimento UNI EN 12845, UNI 10779 ed UNI 11292.

Water reservoir for underground installation and technical compartment made with prefabricated structural fire resistance R60 for outdoor installation (above ground); the standard installation of the system includes the bore hole pumps installed in the water supply, the control unit of fire pumps EN12845 installed in the technical compartment, lighting, heating and fire extinguisher.

Sistema contra incendios completo de abastecimiento de agua para instalación subterránea y compartimento técnico prefabricado para instalación exterior con resistencia estructural contra incendios R60; el sistema estándar incluye las bombas de pozo profundo instaladas en el tanque de agua, el grupo de control de las bombas contra incendio EN 12845 instalado en el compartimiento técnico, iluminación, calefacción y un extintor de incendios.

VISTA IN SEZIONE SECTION VIEW / VISTA EN SECCIÓN



VISTA A CANTIERE ULTIMATO VIEW OF THE COMPLETED WORK / VISTA TRABAJO COMPLETADO



SISTEMI ANTINCENDIO / FIRE FIGHTING SYSTEM / SISTEMAS CONTRA INCENDIOS

■ SISTEMA ANTINCENDIO EN 12845 - UNI 10779 - UNI 11292 - MOD. PFB+CIS-E FIRE FIGHTING SYSTEM - MOD. PFB+CIS-E SISTEMA CONTRA INCENDIO - MOD. PFB+CIS-E

Sistema per installazione esterna (fuori terra) completo di riserva idrica metallica e vano tecnico prefabbricato con resistenza strutturale al fuoco R60; l'allestimento del sistema standard comprende il gruppo antincendio installato sottobattente, l'illuminazione, il riscaldamento, un estintore e quant'altro richiesto dalle normative antincendio di riferimento UNI EN 12845, UNI 10779 ed UNI 11292.

Fire Fighting System composed of water reservoir and technical compartment made with prefabricated structural fire resistance R60 for outdoor installation (above ground); this system includes, installed in the technical compartment, a fire fighting unit EN12845 with positive head installation, lighting, heating and fire extinguisher.

Sistema contra incendios completo de abastecimiento de agua y compartimento técnico prefabricado con resistencia estructural contra incendios R60, para instalación exterior; el sistema incluye, instalado en el compartimento técnico, el grupo contra incendio EN12845 instalado en carga, iluminación, calefacción y un extintor de incendios.

VISTA IN SEZIONE / SECTION VIEW / VISTA EN SECCIÓN



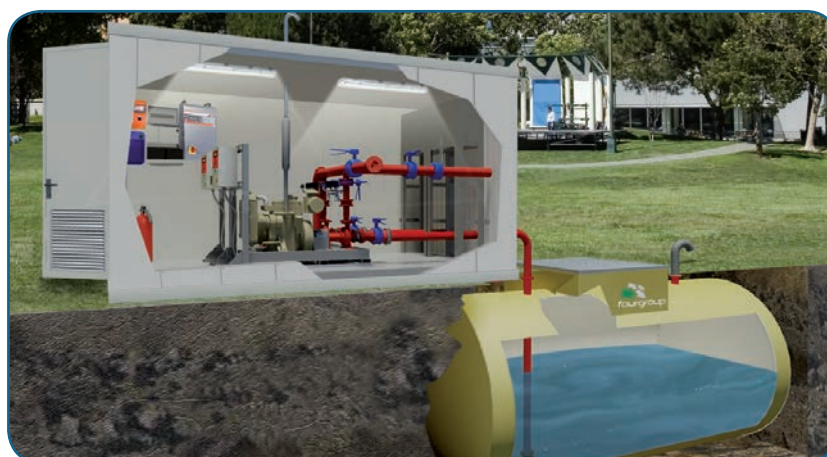
■ SISTEMA ANTINCENDIO EN 12845 - UNI 10779 - UNI 11292 - MOD. PFB+CIS-I FIRE FIGHTING SYSTEM - MOD. PFB+CIS-I SISTEMA CONTRA INCENDIO - MOD. PFB+CIS-I

Sistema per installazione mista (interrata/fuori terra) completo di riserva idrica metallica da interro e vano tecnico prefabbricato con resistenza strutturale al fuoco R60 da installarsi fuori terra; l'allestimento del sistema standard comprende il gruppo antincendio installato soprabattente, l'illuminazione, il riscaldamento, un estintore e quant'altro richiesto dalle normative antincendio di riferimento UNI EN 12845, UNI 10779 ed UNI 11292.

Fire Fighting System for mixed installation (underground/outdoor) composed of water reservoir for underground installation and technical compartment made with prefabricated structural fire resistance R60 for outdoor installation (above ground); this system includes, installed in the technical compartment, a fire fighting unit EN12845 with suction lift installation, lighting, heating and fire extinguisher.

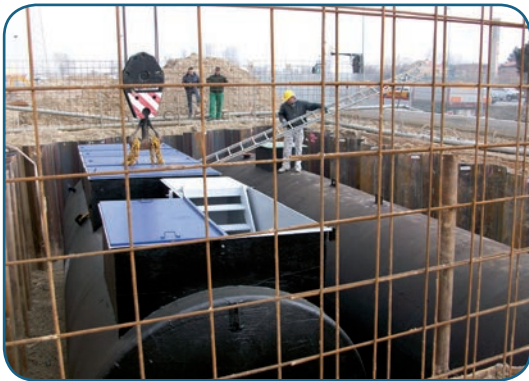
Sistema contra incendios para instalación mixta (subterránea/exterior) completo de abastecimiento de agua para instalación subterránea y compartimento técnico prefabricado con resistencia estructural contra incendios R60, para instalación exterior; el sistema incluye, instalado en el compartimento técnico, el grupo contra incendio EN12845 instalado no en carga, iluminación, calefacción y un extintor de incendios.

VISTA IN SEZIONE / SECTION VIEW / VISTA EN SECCIÓN



REALIZZAZIONI / SOME WORKS / ALGUNOS TRABAJOS

Fasi di consegna ed installazione di un Sistema Antincendio Monoblocco eseguito secondo Norme UNI EN12845, UNI 10779, UNI 11292
Delivery and installation stages of a fire fighting system according to EN 12845
Etapas de la entrega y instalación de un sistema contra incendio según EN 12845



REALIZZAZIONI / SOME WORKS / ALGUNOS TRABAJOS

Vano Tecnico eseguito secondo Norma UNI 11292 con Gruppo Antincendio EN 12845
 Fire technical compartment with fire fighting unit EN 12845 installed into
 Compartimento técnico con grupo contra incendio EN 12845 instalado



REALIZZAZIONI / SOME WORKS / ALGUNOS TRABAJOS

Fasi di carico di un Vano Tecnico Antincendio eseguito secondo Norma UNI 11292
Loading phases of a Fire Technical compartment according to EN 12845
Carga de un Compartimento técnico de incendio de acuerdo con en 12845



REALIZZAZIONI / SOME WORKS / ALGUNOS TRABAJOS

Sistema Antincendio Monoblocco in versione da esterno, eseguito secondo Norme UNI EN12845, UNI 10779, UNI 11292
Fire Fighting system in outdoor version, made according to standard EN 12845
Sistema contra incendio para instalación exterior, realizado de acuerdo con la norma EN 12845



REALIZZAZIONI / SOME WORKS / ALGUNOS TRABAJOS

Vano Tecnico eseguito Secondo UNI 11292 con Gruppo Antincendio EN 12845
Fire technical compartment with fire fighting unit EN 12845 installed into
Compartimento técnico con grupo contra incendio EN 12845 instalado



REALIZZAZIONI / SOME WORKS / ALGUNOS TRABAJOS

Vano Tecnico eseguito Secondo UNI 11292 per Gruppi Antincendio EN 12845 con pompe sommerse
 Fire technical compartment for a fire fighting unit EN 12845 with bore hole main pumps
 Compartimento técnico con grupo contra incendio EN 12845 de bombas de pozo profundo



REALIZZAZIONI / SOME WORKS / ALGUNOS TRABAJOS

Alcune Realizzazioni di Sistemi Antincendio Monoblocco eseguiti secondo Norme EN12845 - UNI11292
Some fire fighting systems, made according to standard EN 12845
Algunos sistemas contra incendio, realizados de acuerdo con la norma EN 12845



REALIZZAZIONI / SOME WORKS / ALGUNOS TRABAJOS

Alcuni Sistemi Antincendio Installati, realizzati secondo Norme UNI EN 12845, UNI 10779, UNI 11292
 Some fire fighting systems made according to standard EN 12845, already installed
 Algunos sistemas contra incendio instalados, realizados de acuerdo con la norma EN 12845

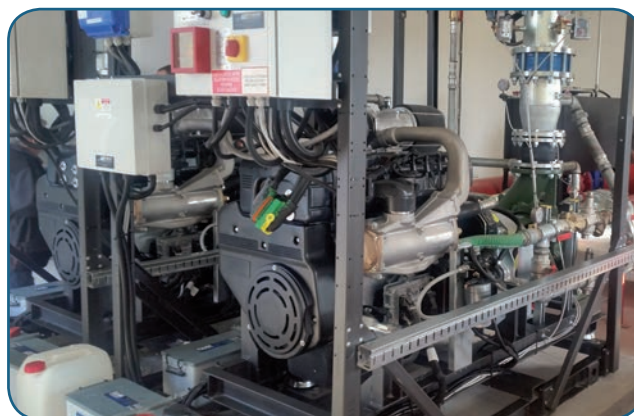


REALIZZAZIONI / SOME WORKS / ALGUNOS TRABAJOS

Alcuni Gruppi Antincendio Installati, realizzati secondo UNI EN 12845
Some fire fighting units made according to standard EN 12845, already installed
Algunos grupos contra incendio instalados, realizados de acuerdo con la norma EN 12845



REALIZZAZIONI / SOME WORKS / ALGUNOS TRABAJOS



Motopompa tipo "vertical turbine pump" insonorizzata, realizzata secondo UNI EN 12845
Soundproof Fire fighting Diesel motor pump with "vertical turbine pump", made according to standard EN 12845
Motobomba Diesel contra incendio insonorizada con "vertical turbine pump", realizada en acuerdo de EN 12845





Tutte le forniture effettuate da Fourgroup S.r.l. (Venditore) saranno esclusivamente regolate dalle seguenti Condizioni Generali di Vendita.

Qualsiasi clausola o condizione stabilita dall'Acquirente è nulla e priva di effetti quando sia in contrasto con le condizioni sottoriportate.

1. Preventivi, ordine e conferma d'ordine

1.1. Il Preventivo eventualmente inviato Fourgroup S.r.l., recante, tra l'altro, la descrizione, le caratteristiche tecniche ed i prezzi della merce, non costituisce, in alcun caso, una proposta contrattuale di vendita, bensì un mero invito a proporre l'ordine.

Le condizioni presenti in detto preventivo sono destinate a perdere ogni validità ed efficacia trascorso il termine di validità indicato negli stessi, salvo che entro il predetto termine Fourgroup S.r.l. non riceva l'Ordine dal Cliente medesimo.

1.2. L'Ordine del Compratore deve necessariamente contenere l'indicazione delle quantità e le designazioni dei prodotti richiesti. Ordini effettuati verbalmente o telefonicamente dovranno essere confermati dall'Acquirente per iscritto; in caso contrario Fourgroup declina qualsivoglia responsabilità per errori nell'evasione dell'ordine.

1.3. Il semplice invio dell'Ordine da parte del Compratore implicherà, per ciò solo, l'integrale presa visione e la conoscenza da parte del Compratore stesso di tutte le presenti Condizioni Generali di Vendita, le quali, per tanto, dovranno così intendersi integralmente accettate senza limitazioni e riserve dai Contraenti.

1.4. Ogni Ordine dell'Acquirente diviene vincolante per Fourgroup S.r.l. unicamente quando quest'ultima invierà la Conferma d'Ordine al Compratore. L'Acquirente accetterà integralmente le presenti Condizioni Generali di Vendita, la quantità dei prodotti ed il relativo prezzo trascorsi due giorni dal ricevimento della Conferma d'Ordine anche se non la respedisce timbrata e controfirmata a Fourgroup S.r.l..

1.5. Le indicazioni riportate su cataloghi, prospetti e listini non impegnano Fourgroup S.r.l., che si riserva la facoltà di apportare qualsiasi modifica ai propri prodotti e ai prezzi relativi; per tanto, Fourgroup S.r.l. si considera vincolata esclusivamente da quanto riportato sulla sua Conferma d'Ordine.

1.6. Nella stesura dei cataloghi di Fourgroup S.r.l. è stata dedicata la massima attenzione al fine di assicurare l'accuratezza dei dati; per altro, Fourgroup S.r.l. non è responsabile per eventuali errori od omissioni ivi riscontrati, risultando vincolante ed impegnativo per le Parti unicamente quanto riportato nell'Ordine, nella Conferma d'Ordine e nelle presenti Condizioni Generali di Vendita.

2. Conclusione del contratto

2.1. Il contratto di compravendita si considera concluso solo con l'espressa accettazione da parte di Fourgroup srl, attraverso l'emissione della Conferma d'Ordine.

3. Prezzi

3.1. I prezzi contrattuali sono quelli riportati sulla Conferma d'Ordine e si intendono per merce resa franco fabbrica, per quanto riguarda le vendite internazionali Ex Works (ovvero EXW), in base agli Incoterms (International Commerce Terms).

3.2. Qualsiasi modifica al contratto, richiesta successivamente alla sua conclusione dall'Acquirente, non avrà valore ed efficacia se non accettata per iscritto da Fourgroup S.r.l., con l'eventuale precisazione dei nuovi termini di consegna, del prezzo e delle modalità di pagamento.

4. Termini di consegna

4.1. I termini di consegna riportati sulla Conferma d'Ordine sono indicativi, salvo l'impegno di Fourgroup S.r.l. ove possibile, di osservarli.

4.2. Resta inteso che, stante la natura indicativa dei termini di consegna, Fourgroup S.r.l. in nessun caso potrà essere ritenuta responsabile dei danni, anche indiretti, che dovessero derivare al Compratore da ritardi nella consegna, salvo che la data di consegna sia stata garantita da Fourgroup S.r.l. per iscritto accettando un accordo con penali giornaliere in caso di ritardi.

4.3. Resta, per altro, in facoltà di Fourgroup S.r.l. di prorogare il termine di consegna ovvero di sospendere la consegna del materiale oggetto del contratto, ad insindacabile discrezione del Venditore medesimo:

a) quando il Compratore non rispetti le condizioni di pagamento convenute ovvero ritardi l'adempimento di propri obblighi contrattuali (come, a titolo solo esemplificativo, l'invio di quote anticipate, la costituzione di garanzie, l'emissione e la consegna di titoli di credito, nonché altri adempimenti finanziari), anche relativi a precedenti rapporti con Fourgroup S.r.l.;

b) in caso di forza maggiore o di eventi quali, a titolo solo esemplificativo: serrata, scioperi, totali o parziali, astensioni dal lavoro, epidemia, guerra, incendio, inondazione, incidenti di lavorazione, interruzioni o ritardi nei trasporti, mancanza od insufficienza di energia motrice e, comunque, in presenza di ogni altro evento non dipendente da causa imputabile Fourgroup S.r.l. o ai suoi Fornitori;

c) quando il Compratore non fornisca in tempo utile i dati necessari alla esecuzione della fornitura e/o i materiali che si è riservato di fornire Fourgroup S.r.l.;

d) quando siano intervenute modifiche nell'Ordine, quantunque accettate Fourgroup S.r.l.;

e) in caso di difficoltà nell'approvvigionamento di materie prime.

Nei casi in cui la sospensione della fornitura ovvero la proroga dei termini di consegna sia dipesa da cause, a qualunque titolo, riferibili all'Acquirente (così, a titolo esemplificativo, nelle ipotesi riportate al precedente capoverso sub lett. a, c, d), Fourgroup S.r.l. avrà diritto di conseguire dal Compratore medesimo il risarcimento dei danni patiti.

4.4. Eventuali ritardi nelle consegne non daranno, comunque, diritto al risarcimento dei danni a favore del Compratore.

5. Sospensioni o annullamenti degli ordini

5.1. In caso di sospensione o di annullamento dell'Ordine da parte del Compratore, Fourgroup S.r.l. potrà reclamare:

a) il costo delle lavorazioni e dei materiali calcolato pro-rata in relazione all'avanzamento dell'ordine; la merce rimarrà a disposizione del Compratore;

b) i maggiori oneri derivanti per Fourgroup S.r.l. dall'inadempimento del Compratore, oltre al 20% della differenza tra l'ammontare dell'ordine e la cifra precedente riferita al punto a).

6. Consegne

6.1. La consegna si intende, di regola, stabilita ex-works (EXW) presso gli stabilimenti Fourgroup S.r.l..

6.2. In particolare, la consegna si intende eseguita, ad ogni effetto di legge, con la comunicazione (data anche con il semplice invio d.d.t.) che la merce è a disposizione dell'Acquirente per il ritiro, oppure che la stessa è stata consegnata al vettore.

6.3. Una volta ricevuta la comunicazione di merce pronta, l'Acquirente dovrà indicare tempestivamente il nominativo del vettore, se da lui incaricato, che provvederà al ritiro; il Compratore dovrà altresì provvedere alle coperture assicurative per il trasporto.

6.4. In caso di ritardo nel ritiro della merce, comunque approntata, per una qualsiasi ragione non dipendente dalla volontà di Fourgroup S.r.l., la consegna si intenderà comunque come eseguita dalla comunicazione di messa a disposizione, con le conseguenze di seguito riportate:

a) Fourgroup S.r.l. avrà il diritto di procedere alla fatturazione e di reclamare l'adempimento delle condizioni di pagamento pattuite;

b) Fourgroup S.r.l. potrà fare effettuare l'imballaggio, il trasporto o lo stoccaggio del materiale a spese del Compratore, salvo il risarcimento dei danni eventualmente patiti, anche per l'immagazzinamento, la custodia ed il deposito della merce.

7. Pagamenti

7.1. I pagamenti devono essere effettuati al domicilio del Venditore e secondo le condizioni concordate. Qualsiasi pagamento effettuato in luogo e modo diversi, non sarà ritenuto valido e, dunque, non produrrà effetti liberatori per l'Acquirente.

7.2. In caso di ritardo nei pagamenti alle scadenze convenute, il Venditore avrà diritto di addebitare gli interessi di mora ai sensi del decreto legislativo 9 ottobre 2002 n. 231.

7.3. Qualsiasi reclamo o contestazione non darà diritto all'Acquirente di sospendere o ritardare i pagamenti.

7.4. Il rilascio di cambiali, pagherò, tratte, assegni o qualsiasi altra forma di pagamento o mezzo di garanzia, non comporterà variazione del contratto né di alcuna delle clausole contrattuali (in particolare, non modificherà il foro competente in caso di controversia) e dovrà considerarsi esclusivamente come inteso a facilitare la definizione del rapporto, senza alcun effetto novativo.

7.5. Gli eventuali anticipi percepiti dal Venditore sono sempre infruttiferi di interessi.

CONDIZIONI GENERALI DI VENDITA



8. Spedizioni

8.1. Tutte le operazioni di trasporto, assicurazione, dogana, dazio, movimentazione e consegna, sono a carico, spese, rischio e pericolo del Compratore al quale compete l'onere di verificare le spedizioni all'arrivo e di esercitare, se del caso, le eventuali lamentele nei confronti del vettore, anche se la spedizione è stata eseguita in porto franco.

8.2. In caso di spedizione con mezzi di Fourgroup S.r.l., questa è fatta in porto assegnato al meglio e sotto la piena responsabilità dell'Acquirente.

9. Reclami

9.1. Eventuali reclami o contestazioni da parte del Compratore sul prodotto fornito dovranno essere segnalati a Fourgroup S.r.l., a pena di decadenza, entro 8 giorni dalla data della consegna e dovranno essere effettuati per iscritto.

9.2. I reclami per eventuali manomissioni od ammanchi dovranno essere perentoriamente segnalati, per iscritto, dal Compratore al Vettore, al momento del ricevimento della merce.

10. Garanzia

10.1. Fourgroup S.r.l. garantisce che i propri prodotti ed i loro componenti sono esenti da difetti di fabbricazione per una durata di 12 mesi a decorrere dalla data della consegna della merce; tale durata potrà essere estesa, fino ad un massimo di 18 mesi, qualora la merce abbia stazionato presso i magazzini di nostri rivenditori.

10.2. La garanzia è limitata alla riparazione o sostituzione, ad insindacabile scelta di Fourgroup S.r.l., franco deposito indicato dal Venditore stesso, dei pezzi difettosi per accertato difetto di materiale o di lavorazione. Le parti sostituite restano di proprietà di Fourgroup srl.

10.3. La garanzia non copre materiali e parti soggette a naturale usura o deterioramento (quali, a puro titolo esemplificativo, fusibili, guarnizioni, candele, filtri, spie luminose).

10.4. Ogni sorta di indennizzo è escluso, né potranno essere reclamati danni, diretti ed indiretti (anche nei confronti di terzi), di qualsiasi natura e specie anche per il temporaneo non uso dei prodotti acquistati. L'esame dei difetti e delle loro cause sarà sempre effettuato da Fourgroup srl, presso i suoi stabilimenti.

10.5. Le spese (come, per esempio, la manodopera, lo smontaggio, il rimontaggio, il trasporto, il vitto e l'alloggio) per intervento esterno di personale Fourgroup S.r.l., anche in caso di riconosciuta garanzia, sono sempre a carico del Compratore.

Restano a carico di Fourgroup S.r.l. il costo dei pezzi sostituiti e quello inerente al tempo necessario alla sostituzione degli stessi.

10.6. Sono esclusi dalla garanzia i prodotti conservati, installati, impiegati o mantenuti in modo negligente o errato ovvero non conforme alle indicazioni del Venditore o comunque modificati, riparati o smontati anche in parte.

10.7. La garanzia è pure esclusa per danni e/o difetti e/o anomalie derivanti da eventi o componenti esterni (come, a titolo esemplificativo: scariche atmosferiche, fulmini, sovradimensionamento dei carichi, errato montaggio dei carichi, ecc.).

10.8. La garanzia di cui al presente articolo 10 sostituisce ed esclude ogni altra forma di garanzia, anche legale.

10.9. Il Compratore decade dalla garanzia di cui al presente articolo nel caso in cui venga meno ad uno qualsiasi degli obblighi contrattuali assunti, in particolare con riguardo alle condizioni di pagamento.

10.10. Le eventuali riparazioni in garanzia dovranno essere richieste per iscritto dell'Acquirente a Fourgroup S.r.l. indicando il numero di serie dell'apparecchiatura o macchina, difetto lamentato, riferimenti del documento di acquisto.

10.11. Per le parti sostituite o riparate, ed unicamente per esse, il periodo di garanzia ha nuovamente inizio e decade lo stesso giorno della scadenza della garanzia della macchina o dell'apparecchiatura elettrica.

11. Responsabilità

11.1. In caso di responsabilità di Fourgroup S.r.l. per prodotti difettosi, il risarcimento non potrà eccedere l'importo del prezzo d'acquisto degli stessi prodotti difettosi.

11.2. In ogni caso, Fourgroup S.r.l. non dovrà rispondere dei danni indiretti, quali, per esempio, la perdita di clientela, di fatturato, di produzione, di profitto, di immagine, oltre che dei danni derivanti all'Acquirente dalle azioni eventualmente intraprese nei confronti di quest'ultimo da terzi.

11.3. E', comunque, esclusa ogni responsabilità del Venditore qualora i difetti del prodotto siano dovuti, a titolo meramente esemplificativo, a:

- utilizzo non corretto, anomalo o smodato;
- manutenzione impropria, scorretta o manchevole;
- impiego del prodotto non abituale o contrario alle avvertenze del Venditore o, comunque, diverso da quello cui è destinato;
- utilizzo del prodotto con altri componenti;
- conservazione inadatta.

12. Legge regolatrice, giurisdizione e Foro competente

12.1. Per ogni controversia relativa alla stipulazione, validità, interpretazione, esecuzione e cessazione del presente contratto, la legge regolatrice sarà unicamente quella italiana, con giurisdizione esclusiva del giudice italiano e competenza esclusiva del Foro di Padova, con espressa esclusione di ogni altro e diverso Foro alternativo.

13. Riserva di proprietà dei beni. Indennità

13.1. Il trasferimento della proprietà dei beni oggetto della presente Vendita non avverrà che dopo l'integrale pagamento del prezzo convenuto, ai sensi degli artt.1523 e ss. del Codice Civile.

13.2. Il mancato pagamento nei termini stabiliti anche di una sola rata che superi l'ottava parte del prezzo di vendita ovvero il mancato pagamento di due rate, indipendentemente dal loro ammontare, secondo le modalità convenute, determinerà automaticamente la decadenza dell'Acquirente dal beneficio del termine, con conseguente diritto di Fourgroup srl di reclamare l'integrale ed immediato pagamento, in un'unica soluzione, dell'intero proprio credito residuo.

13.3. Per altro, ove il Venditore lo preferisca, sarà sua facoltà di ritenere risolto di diritto il contratto e, per l'effetto, ottenere l'immediata restituzione del materiale consegnato, trattenerne, a titolo di indennità, tutte le rate riscosse, nonchè esigere il pagamento delle rate scadute e dei 3/5 (tre quinti) di quelle ancora da scadere, salvo il risarcimento dei maggiori danni.

14. Forma convenzionale

14.1. Il presente contratto costituisce la sola fonte negoziale di regolamento dei rapporti tra le Parti.

14.2. Tutte le convenzioni dirette a derogare, modificare e/o integrare, anche solo in parte, le presenti Condizioni Generali di Vendita dovranno essere stipulate e provate per iscritto.

14.3. Il Compratore dà atto di avere ricevuto e di avere attentamente visionato la documentazione tecnica fornita dal Venditore inerente al materiale acquistato.

15. Clausole nulle

15.1. L'eventuale nullità di una o più disposizioni del presente contratto non incide, per espressa e concorde volontà delle Parti, sulla validità del contratto nel suo complesso.

SALES GENERAL CONDITIONS



All sales entered into by Fourgroup S.r.l. (the Vendor) are to be governed exclusively by the following Sales General Conditions.

Any clause or condition drawn up by the Buyer shall become null and void if found to be in conflict with the following conditions.

1. Quotes, orders and order confirmation

1.1. Estimates issued by Fourgroup S.r.l., including the description, technical features and prices of the goods shall not in any case be considered as a binding sales agreement, but rather a quote. The conditions set forth in said quote shall lose all validity and effect thirty days from the time they are transmitted to the Customer, unless Fourgroup S.r.l. receives an Order from the Customer in the meantime.

1.2. The Buyer's Order must include indication of the quantity and name of the products required. Unwritten orders (required by phone or verbally) have to be confirmed with a written reply by the buyer; otherwise Fourgroup doesn't take charge of any kind of mistakes about orders proceeding.

1.3. The mere sending of the Order by the Buyer shall imply that the Buyer has read and is familiar with all these General Conditions of Sale, which shall consequently be fully accepted unconditionally and without restriction by the Parties.

1.4. Buyer's Orders only become binding for the Fourgroup S.r.l. after the latter has sent an Order Confirmation to the Buyer. The Buyer will totally accept these General Condition of Sales, products quantity and prices, once two days have elapsed from the receiving of order confirmation even if the buyer doesn't send the same order confirmation stamped and countersigned to Fourgroup S.r.l.

1.5. Information provided in catalogues, schedules and price-lists is not binding for Fourgroup S.r.l., which reserves the right to make any modification whatever to its products and to prices thereof in view of which, the Fourgroup S.r.l. is to be considered bound only by such details as appear in the relative Order Confirmation.

1.6. Fourgroup S.r.l.'s catalogues have been drawn up with the utmost attention in order to ensure the accuracy of information, however, Fourgroup S.r.l. declines responsibility for any errors or omissions contained in the same, as the Parties are only bound by the contents of Orders, Order Confirmation and these General Conditions of Sale.

2. Conclusion of the contract

2.1. The contract of sale shall only be considered as concluded with Fourgroup S.r.l.'s explicit acceptance thereof by means of the Order Confirmation issued by Fourgroup S.r.l..

3. Prices

3.1. The contract prices are those set forth in the Order Confirmation, and are to be considered as being for merchandise made ready by Fourgroup S.r.l. "ex-works" (EXW), according to Incoterms (International Commerce Terms).

3.2. Any amendment to the contract requested by the Buyer after its conclusion shall be null and void unless accepted in writing by Fourgroup S.r.l., specifying new terms of delivery, prices and terms of payment where applicable.

4. Delivery dates

4.1. The terms of delivery stated on the Order Confirmation are indicative, without prejudice to Fourgroup S.r.l.'s undertaking to observe the same as far as possible.

4.2. In any event, given the indicative nature of the terms of delivery, Fourgroup S.r.l. shall in no circumstances be held responsible for any direct or indirect damage to the Buyer on account of late delivery, unless shipment date has been guaranteed in a written way by Fourgroup Srl accepting an agreement with daily penalty clauses in case of delay.

4.3. Fourgroup S.r.l. is entitled to postpone the delivery deadline or suspend the delivery of the contractual material, at its unchallengeable discretion:

- should the Buyer fail to observe the conditions of payment established or be late in fulfilling its contractual obligations (such as, by way of a non-limiting example, the sending of advances, granting of guarantees, issue and presentation of credit instruments and other financial fulfilments) including those relating to previous relations with Fourgroup S.r.l.;
- force majeure and like instances, such as, by way of a non-limiting example strikes, lock-outs or abstention from labour, epidemic, war, requisition, fire, flood, processing incidents and stoppages and/or delays in transportation, blackout or inadequacy of power supplies and any other event that cannot be attributed to Fourgroup S.r.l. or its suppliers;
- failure on the part of the Buyer to provide Fourgroup S.r.l., in good time, with any information it has undertaken to provide and necessary for the supply and/or materials to be delivered.

- when amendments are made to the Order, even with Fourgroup S.r.l.'s acceptance;
- in the event of difficulties in procurement of raw materials.

In cases in which suspension of supplies or extension in delivery deadlines are due to causes that can be referred in any way to the Buyer (such as, by way of a non limiting example, those cases set forth in the previous paragraph under points a, c and d), Fourgroup S.r.l. shall be entitled to claim compensation from the Buyer for the damage suffered.

4.4 Delayed delivery shall not in any case entitle the Buyer to claim for compensation for damage.

5. Suspended or cancelled orders

5.1. In the event of the Buyer's suspending or cancelling an order, Fourgroup S.r.l. reserves the right to invoice the Buyer in respect of:

- the cost, calculated pro-rata, of materials utilized and of work accomplished in filling the order thus far. The merchandise in this instance remaining at the Buyer's disposal;
- increased expenditure ensuing to Fourgroup S.r.l. from the Buyer's failure to settle, in addition to 20% of the difference between the order sum-total and the amount previously arrived at by the application of point a).

6. Deliveries

6.1. Delivery is usually understood as ex-works (EXW) at Fourgroup S.r.l.'s premise.

6.2. Specifically, delivery may be said to have taken place, to all intents and purposes, with the sending of notice (which may simply take the form of an invoice) either to the effect that merchandise is available for collection by the Buyer, or to the effect that it has been handed over to the freight company.

6.3. Once notice has been received that the goods are ready, the Buyer must swiftly indicate the name of the freight company, when appointed by the same, which will collect the goods. The Buyer must also arrange insurance cover for transportation.

6.4. In case of the late collection of merchandise made ready by Fourgroup S.r.l. for any reason whatsoever not attributable to lack of goodwill on the part of Fourgroup S.r.l., the goods shall be considered delivered starting from the communication that the goods were ready for collection, with the following consequences:

- Fourgroup S.r.l. shall be entitled to issue the relative invoice and claim fulfilment of the terms of payment established;
- Fourgroup S.r.l. may package, transport or store the material at the Buyer's expense, without prejudice to its right to claim for any damage suffered, including the costs for warehousing, keeping and storage of the goods.

7. Payment

7.1. Payments must be remitted to Fourgroup S.r.l.'s place of business, and made in accordance with such conditions as are agreed; any remittance made at location or in manner differing therefrom, may not be deemed valid and shall consequently not have a redeeming effect for the Buyer

7.2 In the event of late payment at the agreed deadlines, Fourgroup S.r.l. shall be entitled to charge penalty interest pursuant to Legislative Decree no. 231 of 9th October 2002.

7.3. Any claims or disputes give no right to the Buyer to suspend or delay the payment of invoices.

7.4. The issue of bills of exchange, IOUs, drafts, cheques or any other form of payment or guarantee shall not cause any amendment to the contract or any of the contract clauses (specifically, it shall not change the place of jurisdiction in the case of a dispute) and shall be exclusively considered as aimed at facilitating the definition of the relationship, without having any novation effect.

7.5. Advance payment to Fourgroup S.r.l. shall always be non-interest bearing.

SALES GENERAL CONDITIONS



8. Freightforwarding

8.1. All transactions regarding transport, insurance, customs and excise, handling, and delivery are at the care, expense and risk of the Buyer, whose responsibility it is both to check the merchandise upon arrival and to make any claim against the freight company by direct approach, even where merchandise has been dispatched carriage-paid.

8.2. In those cases where Fourgroup S.r.l.'s transport facilities are utilized for shipping merchandise, the latter is to be dispatched, ex-works at best, with the Buyer duly assuming total responsibility thereof.

9. Claims

9.1. Any claim or contestation on the part of the Buyer with regard to merchandise supplied, must be forwarded in writing to Fourgroup S.r.l. within 8 working days of the date of delivery of the goods and sent to Fourgroup S.r.l.

9.2. In the event of claims for tampering with or shortage of goods, the Buyer shall promptly notify the freight company in writing at the time the goods are received.

10. Warranty

10.1. Fourgroup S.r.l. guarantees the good operation of the standard Fourgroup S.r.l. products for 12 months from the date of their dispatch. This warranty period could be extended and become 18 months if the goods have stand in our retailer's warehouses.

10.2. The warranty is limited to repair or replacement of parts at Fourgroup S.r.l.'s unchallengeable discretion, forwarded carriage-paid to an address specified Fourgroup S.r.l., which show recognizable defects due to defective materials or manufacturing. The parts replaced remain property of Fourgroup S.r.l..

10.3. The warranty does not cover parts that are subject to natural wear or deterioration (such as, by way of a non-limiting example, seal rings, fuse, filters, warning light).

10.4. No other compensation of any kind is envisaged by the warranty, neither can there be any question of claims for damages of any kind, direct or indirect, (including by third parties), even in respect of temporarily suspended use of the merchandise purchased. Examination of such defects and the causes thereof is to be carried out at one of Fourgroup S.r.l.'s factories, by Fourgroup S.r.l..

10.5 Expenses relating to operations (such as, for example, labour, dismantling, reassembly, transport, board and lodgings) by Fourgroup S.r.l.'s personnel to outside locations for the purpose, are chargeable to the Buyer, even in case the right to repairs under warranty has been acknowledged. Fourgroup S.r.l. will be chargeable only for the costs of replaced parts and the time needed to replace them.

10.6. The warranty ceases to be effective for products stored, installed utilized or maintained in a negligent or improper manner, i.e. not in accordance to Fourgroup S.r.l.'s instructions, or modified and/or repaired in any way whatsoever, or entirely or partially disassembled

10.7. The warranty also excludes damages and/or defects and/or abnormalities deriving from external components (such as, by way of a non-limiting example lightnings, atmospheric discharge etc.).

10.8. The warranty mentioned in article 10 replaces and excludes any other form of warranty, even legal.

10.9. The Buyer's entitlement to the warranty mentioned in this article shall be null and void in the case of non-performance of even just one of the contractual obligations assumed, specifically as regards the conditions of payment.

10.10. Any repairs under warranty and/or not under warranty are to be required in writing by the Buyer to Fourgroup Srl, writing the serial number of the product, defect claimed, mentioning purchasing document.

10.11. For replaced or repaired parts and for these alone, the warranty period recommences and void the same day of the expiry date of the warranty of the product or of electrical equipment.

11. Liability

11.1. Should Fourgroup S.r.l. be liable for faulty products, the compensation shall not in any case exceed the purchase price of the same faulty products.

11.2. Fourgroup S.r.l. shall not in any case be liable for indirect damage such as, for example, loss of clientele, turnover, production, profit, image or any damage to the Buyer for any action taken against it by third parties.

11.3. Fourgroup S.r.l. shall not in any case be liable when product defects are due, by way of a non-limiting example, to:

- a) improper, incorrect or excessive use;
- b) improper, incorrect or inadequate maintenance
- c) product use that is unusual or contrary to Fourgroup S.r.l.'s warnings or, in any case, different to its intended use;
- d) use of product with non-original components;
- e) improper conservation

12. Applicable law, jurisdiction and place of jurisdiction

12.1. Any dispute concerning the stipulation, validity, interpretation, execution and termination of this agreement shall be governed by Italian Law and the court of Padova shall have sole jurisdiction, with the exclusive jurisdiction of the Italian judge, with the explicit exclusion of any other court.

13. Proprietorship of goods. Indemnity

13.1. The property of the goods forming the subject of this sale is of Fourgroup S.r.l. and shall be transferred to the Buyer only upon full payment of the agreed price by the Buyer pursuant to articles 1523 f. of the Italian Civil Code.

13.2. Non-payment within the established terms of even just one instalment amounting to over one eighth of the sale price or non-payment of two instalments regardless of the sum of the same, according to the agreed terms, shall automatically invalidate the Buyers' acceleration clause, with Fourgroup S.r.l. consequently being entitled to full and immediate payment, in a single settlement of the full residual credit.

13.3. Furthermore, when preferred by Fourgroup S.r.l., it shall be entitled to terminate the agreement and consequently obtain immediate return of the material delivered, withhold as indemnity, all the installments paid and demand payment of the instalments expired and 3/5 (three fifths) of those yet to expire, without prejudice to compensation for further damage.

14. Form of the agreement

14.1. This agreement represents the only negotiation instrument governing relations between the Parties.

14.2. Any agreements to derogate, amend and/or supplement these General Conditions of Sale shall be stipulated and proven in writing.

14.3. The Buyer hereby agrees to have received and carefully examined the technical documentation provided by Fourgroup S.r.l., drawn up in Italian and English, regarding the material acquired.

15. Invalid clauses

15.1. The Parties hereby explicitly agree that the invalidity of one or more provisions of this agreement shall not affect the validity of the agreement as a whole.



FOURGROUP S.r.l.

Via Enrico Fermi, 8
35020 Polverara (PD)
ITALY

Tel. +39 049 9772407
Fax +39 049 9772289

www.fourgroup.it
info@fourgroup.it



Distribuito da / Distributed by / Distribuido por:

Emissione / Issue / Edición: 01.16

I dati tecnici possono essere modificati senza preavviso
Technical details may be modified without notice
Los datos técnicos están sujetos a cambios sin previo aviso